

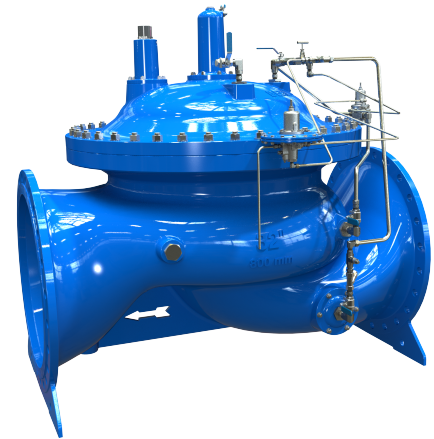
NIVEAUREGELAFSLUITER & DRUKHOUDENDE AFSLUITER

Met 3-weg Altitude Pilot

Model 753-80-M5-M5M-M5L

Hydraulisch bediende niveauregel- en drukhoudende regelafsluiter die het vullen van het reservoir en het reservoirniveau regelt. Tijdens het vullen houdt de afsluiter een minimale stroomopwaartse druk aan, ongeacht schommelingen in debiet of reservoirniveau. De afsluiter sluit bij een vooraf ingestelde hoge waterstand in het reservoir en opent volledig wanneer het niveau met ongeveer één meter (3 ft) daalt, zoals gedetecteerd door de 3-weg altitude pilot die op de hoofdafsluiter is gemonteerd.

De grote regelafsluiters uit de BERMAD 700 serie zijn hydraulisch bediend en membraangestuurd. Het unieke hydrodynamische globe-ontwerp met een open plug zorgt voor een hoge doorstroomcapaciteit.



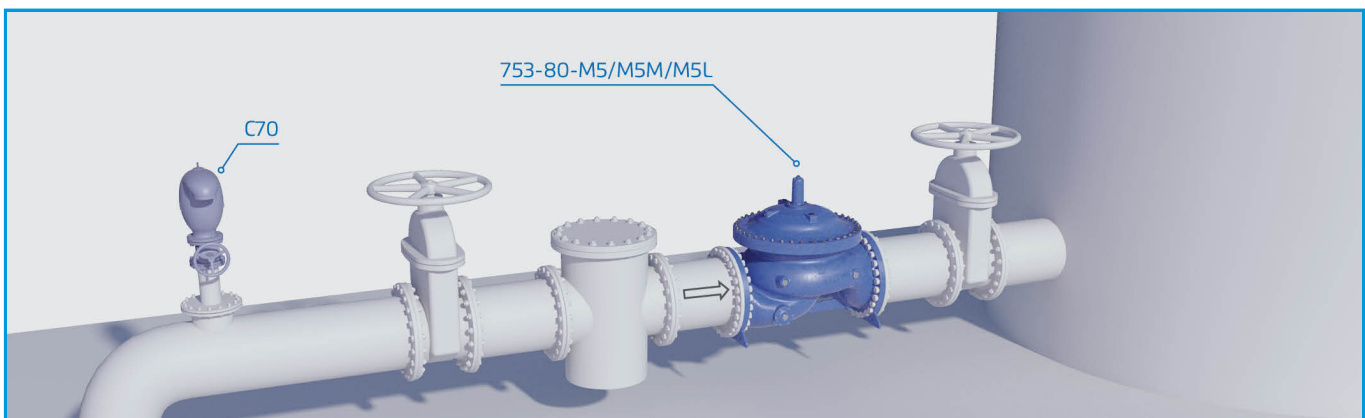
Eigenschappen & voordelen

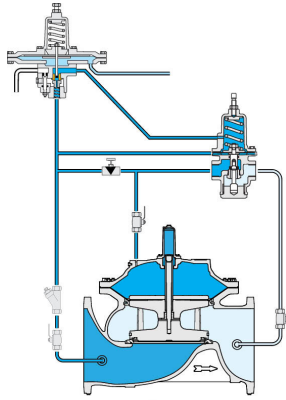
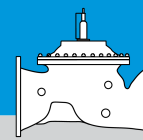
- Gecertificeerd volgens functionele en drinkwaternormen: EN-1074, NSF/ANSI 61/372, WRAS, AS 5081 en andere
- Hydrodynamisch breed globe afsluiterhuis biedt:
 - Hogere doorstroomcoëfficiënt (Kv; Cv) dan standaard globe afsluiters
 - Hogere weerstand tegen cavitatieschade
- In-line serviceable
- Afsluiters zijn geschikt voor gebruik met alle soorten aansturing: hydraulisch, elektrisch en pneumatisch.
- Zelfwerkende afsluiters die kunnen functioneren zonder een externe energiebron
- Breed scala aan opties en accessoires:
 - Visuele positie-indicator
 - Eindschakelaars
 - Analoge openingsuitgang
 - Grote selectie regelaccessoires
 - Grote inspectie- en servicetoegangen (700-M5L)

Typische toepassingen

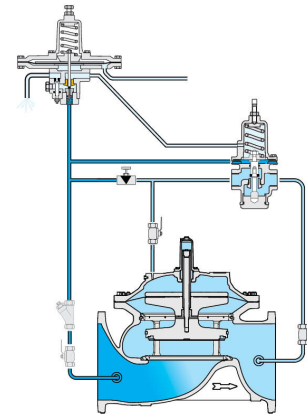
- Gemeentelijke systemen - Niveauregeling voor watertorens en verhoogde reservoirs
- Bi-level regeling voor waterverversing
- Waterleveringssysteem - Prioriteit geven aan stroomopwaartse toevoer boven het vullen van het reservoir
- District Cooling Plants (DCP) - Procesregeling

Typische installatie





Gesloten



Regelend

Hoofdafsluiter

Afmetingen: 20"-36"; DN500-900

Uitvoering: Globe

Drukklasse: 25 bar

Aansluiting: Geflensd

Temperatuurbereik: 80°C

Neem voor 60-80°C contact op met de fabriek

Standaardmaterialen:

Huis & deksel: Nodulair gietijzer

Dekselbouten: Roestvast Staal

Interne delen: Epoxy gecoat nodulair gietijzer, roestvast staal & tinbrons

Membraan: Textielversterkt synthetisch rubber

Afdichtingen: Synthetisch rubber

Coating: Donkerblauwe fusie gebonden epoxy

Voor andere materialen neem contact op met BERMAD

Regelsysteem

Standaardmaterialen

Accessoires: Roestvast staal, brons & messing

Slangen: Roestvast staal of koper

Koppelingen: Roestvast staal of messing

Pilot standaardmaterialen:

Huis & deksel: Messing of roestvast staal 316

Rubber: Synthetisch rubber

Veer: Roestvast staal of verzinkt staal

Interne onderdelen: Roestvast staal & messing

Membraandeksel: Epoxy gecoat staal of roestvast staal

Hoogte-instelbereik:

Code	Meter	Voet
M1	2-6	7-20
M6	2-14	7-46
M5	5-22	17-72
M4	15-35	49-115
M8	25-70	82-230

Notities

- Herhaalbaarheid van het afsluitniveau: 100 mm; 4"
- Heropeningsniveau: ca. 1 m; 3 ft onder het afsluitniveau.
- Inlaatdruk, uitlaatdruk en debiet zijn vereist voor een optimale dimensionering.
- Aanbevolen maximale stroomsnelheid: 6,0 m/sec; 20 ft/sec.
- Minimale werkdruk: 0,7 bar; 10 psi. Raadpleeg de fabriek voor lagere drukvereisten.

Voor gedetailleerde engineering- en specificatiegegevens, IOM en CAD-tekeningen, bezoek de Modelpagina op de BERMAD website.