

2-WEG MODULERENDE VERTICALE VLOTTER

Model 67 Float

Deze verstelbare 2-weg modulerende verticale vlotter wordt bediend door de "vergrendelde" vlotter, die de vlotterstang naar beneden trekt of omhoog duwt. Deze vlotter kan worden gebruikt voor het regelen van het vullen of legen van een reservoir: - Wanneer gebruikt als vulniveau-regelpilot, smooft hij dicht naarmate het niveau stijgt richting het ingestelde punt. - Wanneer gebruikt als leegniveau-regelpilot, moduleert hij open naarmate het niveau stijgt richting het ingestelde punt. De uitschuifbare stang moet worden uitgebalanceerd met contragewichten die op het hefboomsysteem worden aangebracht, afhankelijk van de stanglengte en de systeemdruk.



Technische gegevens

Drukklasse: 25 bar

Watertemperatuurbereik: 0-80 °C

Debietfactors: Kv 1.3

Standaardmaterialen:

Pilotbehuizing: Messing

Elastomeren: NBR of EPDM

Interne onderdelen: Roestvast staal & messing

Hendelsysteem: Messing

Vlotter: Kunststof

Vlotterstang: Roestvast Staal

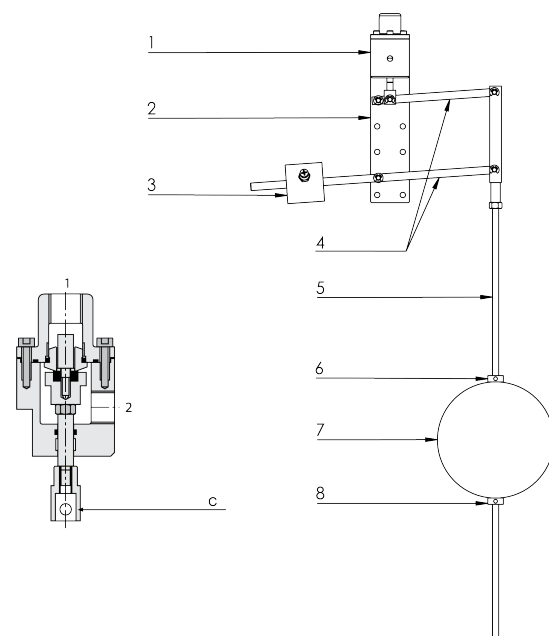
Bodemplaat: Roestvast staal 316

Optionele materialen:

Pilotbehuizing: Roestvast staal, nikkel-aluminiumbrons

Elastomeren: EPDM, FPM (Viton®)

Hendelsysteem: Roestvast staal, nikkel-aluminiumbrons



Poort	Maat	Aansluitingen
1	3/8" NPT	Reservoirinlaat (Model: 67) - Regelkamer; Reservoiruitlaat (Model: 67A) - Ontluchting
2	3/8" NPT	Reservoirinlaat (Model: 67) - Ontlast; Reservoiruitlaat (Model: 67A) - Regelkamer
C		Hendel systeemaansluiting

Hydraulische aansluitingen voor vlotter: 1/2" of grotere buis

Voor 24-32"; 600-800 mm afsluiters gebruikt u de hoogcapaciteit vlotterpilot Model #67HC

Onderdeel	Beschrijving
1	Vlotterpilot
2	Bodemplaat
3	Balanceringsgewicht
4	Hendelsysteem
5	Vlotterstang
6	Bovenste stopper
7	Vlotter
8	Onderste stopper

Stanglengte: 54 cm; 21"

Elke verlengstang voegt 56 cm; 22" toe. Eén verlengstang meegeleverd

Extra contragewicht kan nodig zijn, afhankelijk van de stanglengte en hoge werkdruk