

# 2-WEG MODULERENDE HORIZONTALE VLOTTER

## Model 60 Float

Deze 2-weg modulerende horizontale vlotter wordt bediend door een vlotter die de vlotterpilotarm naar beneden trekt wanneer het niveau daalt, of omhoog duwt wanneer het niveau stijgt. De vlotterpilot smooft dicht naarmate het niveau richting het instelpunt stijgt en sluit uiteindelijk drupdicht.

### Technische gegevens

**Drukklasse:** 16 bar

**Watertemperatuurbereik:** 0-50 °C

**Debietfactors:** Kv 1.4

#### Standaardmaterialen:

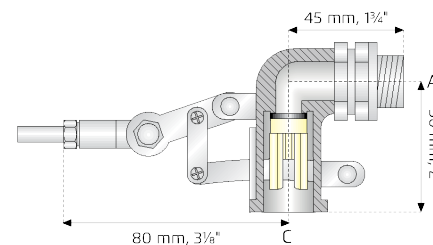
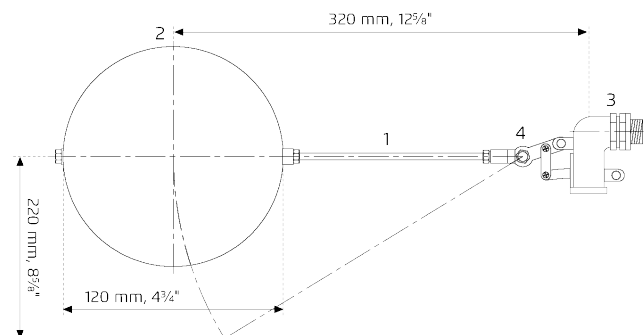
**Huis:** Roestvast staal 316

**Interne onderdelen:** POM-C & NBR

**Hendelsysteem:** Roestvast staal 316

**Vlotter:** Roestvast staal 316

**Vlotterstang:** Roestvast staal 316



Onderdeel	Beschrijving
1	Vlotterstang
2	Vlotter
3	Vlotterpilot
4	Hendelsysteem

Poort	Maat	Aansluitingen
A	1/2" ISO-7-Rp	Inlaat
C	1/2" ISO-7-Rp	ontlast