

VÁLVULA DE ALIVIO DE PRESIÓN DE ACCIÓN DIRECTA

Modelo DPRV-3HC

Válvula de alivio de presión de acción directa con resorte que libera el exceso de presión del sistema cuando dicha presión supera un valor preestablecido. Responde de inmediato, con precisión y alta repetibilidad ante un aumento de la presión del sistema, abriéndose completamente. modelo se utiliza a menudo como piloto de control para varios modelos pilotados de Bermad.



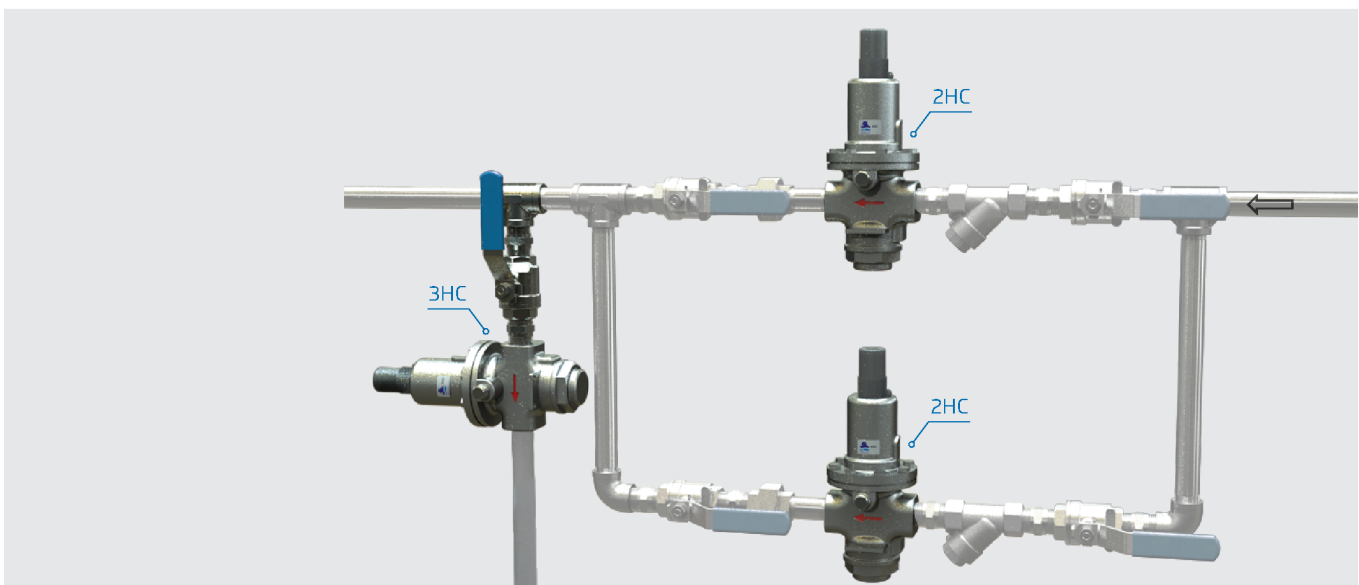
Características

- Certificada según normas funcionales y de agua potable: EN-1074, NSF/ANSI 61/372, WRAS, AS 5081 y otras.
- Cierre hermético a goteo
- Diseño robusto: adecuado para operación constante e intensa
- Materiales de construcción de alta calidad
- Ajuste de presión sencillo

Aplicaciones típicas

- Alivia el exceso de presión aguas abajo de las estaciones PRV de extremo muerto
- Protege las tuberías de la alta presión.

Instalación típica



Sistema de reducción de presión con redundancia, equipado con dos válvulas reductoras de presión de acción directa BERMAD DPRV-2HC en paralelo y una válvula de alivio de presión de acción directa BERMAD DPRV-3HC.

Funcionamiento

La presión aguas arriba se aplica a la parte inferior del diafragma a través de un puerto de detección interno. Mientras la presión aguas arriba sea menor o igual al punto de ajuste de la válvula, la válvula de alivio se mantiene cerrada por la fuerza ejercida por el resorte en la parte superior del diafragma. Cuando la presión supera el punto de ajuste, la válvula de alivio de presión se abre para aliviar la presión aguas arriba. Cuando la presión ha caído nuevamente por debajo del punto de ajuste, la válvula se cerrará herméticamente. Girar el tornillo de ajuste permite la regulación de la presión variando la fuerza que el resorte aplica al diafragma.

Datos técnicos

Presión nominal: PN25, 400 psi

Conexiones de extremo: 3/4" ISO-7 Rp, 1/2" NPT

Temperatura de trabajo: Agua hasta 80°C; 180°F

Materiales

Cuerpo y tapa: Acero inoxidable 316

Elastómeros: EPDM

Internas: Acero inoxidable 316

Resorte: Acero inoxidable 316

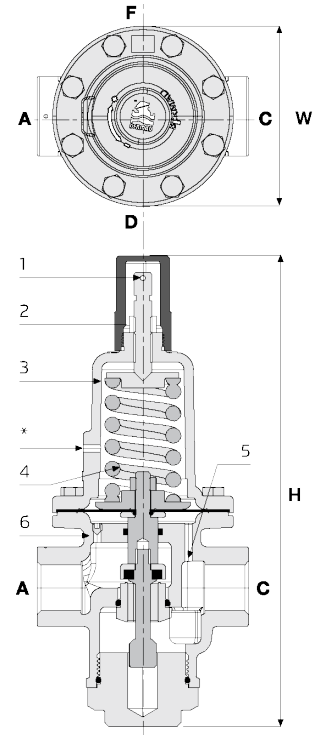
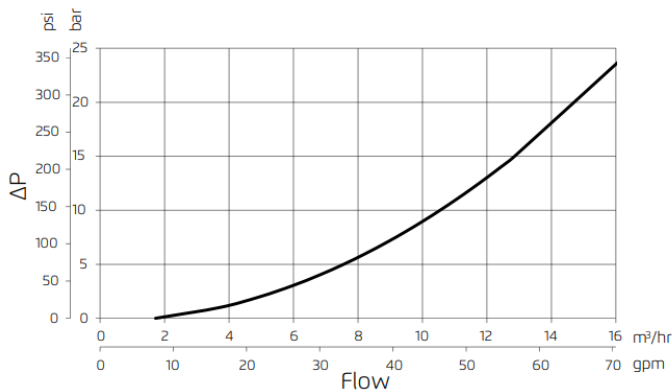
Materiales opcionales

Piezas metálicas: Acero inoxidable 303, bronce aluminio níquel, super dúplex, Hastelloy

Elastómeros: NBR, FPM (Viton®)

Datos de rendimiento

Presión de entrada / Caudal máximo de descarga a la atmósfera (cuando la válvula está completamente abierta)



Pieza	Descripción
1	Tornillo de ajuste
2	Contratuercas
3	Tapa
4	Resorte
5	Detección interna
6	Cuerpo

Puerto	Tamaño	Conexiones
C	3/4" BSP	Entrada
A	3/4" BSP	Salida
F/D	1/4" NPT	manómetro

Rango de ajustes

Modelo	Resorte	Rango de presión		1 vuelta del tornillo de ajuste = aprox.	
		bar	psi	bar	psi
3HC-WD-16-N (Estándar)	16	1-16	15-230	2.2	31.3
3HC-WD-30-N	30	7-25	100-365	1.8	25.7