



שסתום אוויר משולב

בחל ספרודאלי וניילון מחוזק בסיבי זכוכית, / PN16
230 PSI

דגם C73

ברמד C73 הוא מגוף אוויר משולב דו-גופי איכותי, המתאים למגוון רשתות מים ותנאי עבודה שונים. הוא מפנה אוויר בעת מילוי הקו, מאפשר שחרור יעיל של כסי אוויר מצינורות בלחץ, ומאפשר ניקת אוויר בנפח גדול במקרה של ריקון הרשת. בעזרת עיצוב אווירודינמי מתקדם ומנגנון הגנה מפני הלם מים (ללא הלם / סגירה איטית), מגוף זה מספק הגנה מצוינת מפני הצטברות אוויר, היווצרות ואקום ועלויות לחץ, עם שיפור האטימה בתנאי לחץ נמוך.



C73 יציאה צידית

תכונות ותועלות

- גוף זרימה ישיר עם קוטר כניסה ויציאה שווים (נומינליים): ספיקות אוויר גבוהות מהרגיל.
- אטימה דינמית: מונעת דליפה בתנאי לחץ נמוך (בר 0.1; 1.5 psi).
- שני פתחים אופציונליים (צדדי, תחתון) הניתנים לסיבוב 360°: התקנה קלה במגוון תנאי אתר.
- מבנה קומפקטי ופשוט עם חלקים פנימיים עמידים לחלוטין בפני קורוזיה: תחזוקה מופחתת ואורך חיים מוגבר.
- מאושר לתקנים פונקציונליים: WRAS (בריטניה), EN-1074-4 (אירופה), AENOR (ספרד), סינגפור.
- מתוכנן בהתאם לתקן AWWA C512 (ארה"ב).
- מאושר לתקני מי שתייה: WRAS (בריטניה), ACS (צרפת), NSF-ANSI-CAN 61 ו-NSF-ANSI 372 (ארה"ב), SS 270 ו-PUB SS 375 (סינגפור).
- אישור מפעל ובקרת איכות: ביצועים ומפרטים נבדקו ונמדדו באמצעות מבדקת ספיקות אוויר ייעודית, כולל תנאי לחץ ואקום.

יישומים אופייניים

- תחנות שאיבה ומשאבות באר עמוקות: שחרור אוויר, הגנה מהלם מים ומניעת ואקום.
- צנרת: הגנה מפני הצטברות אוויר והיווצרות ואקום בנקודות גובה, שינוי שיפוע ומעברי כביש / נהר.
- רשתות מים: הגנה מפני היווצרות ואקום, הלם מים ופיצוץ מים בנקודות שבהן ייתכן היפרדות עמודת מים.

תכונות נוספות ואבזרים

- הגנה מפני הלם מים (קוד SP): נחיר הקינטי סגור חלקית במהלך השלב השני של שחרור האוויר, ומונע נזק לשסתום האוויר ולמערכת.
- סגירה מסייעת (קוד AC): הנחיר הקינטי מכוון לסגירה חלקית במהלך שחרור האוויר.
- פתח שירות (קוד P) מצויד בסוגר 1/4"; DN6 לחיבור מד לחץ, נקודת בדיקה או ניקוז בדיקה לבדיקת פעולת שסתום האוויר.
- מגוף ניקוז (קוד Z).
- רשת נגד חרקים (קוד S).



C73 מכסה מטה



חומרי מבנה

- גוף: ברזל ספרודאלי (C70), ניילון מחוזק בזכוכית (A30)
- ציפוי: אפוקסי (Fusion Bonded Epoxy)
- נחיר אוטומטי: נירוסטה (C70), ניילון מחוזק סיבי זכוכית (A30)
- מצוף: פוליפרופילן, ניילון מחוזק בסיבי זכוכית, PBT (C70), פוליפרופילן (A30)
- אלסטומרים: EPDM

חיבורי כניסה ויציאה

- חיבורי כניסה: הברגת נקבה 2" ; DN50, מאונן 2-10" ; DN50-250
- יציאות (C70):
- כלפי מטה, 2-8" ; DN50-200 ללא חיבור לקו ניקוז
- צדדי, הברגת נקבה 2-3" ; DN50-80, מחורץ 4-8" ; DN100-200. ניתן להוסיף אופציונלית הארכה עם זווית 90 מעלות עבור DN50-80 ; 2-3"

נתונים תפעוליים

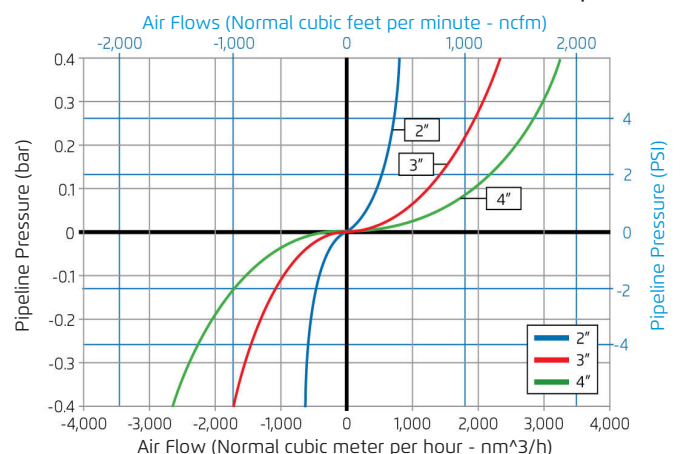
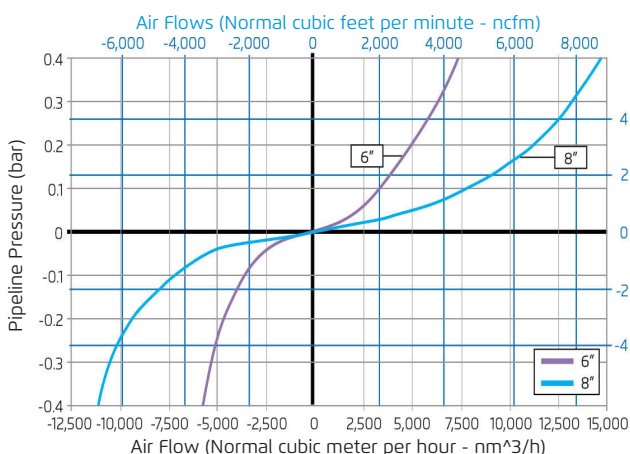
- דרג לחץ : ISO PN16
- לחץ הפעלה מינימלי: 0.1 bar
- לחץ הפעלה מרבי: 16 bar
- מדיה וטמפרטורת הפעלה: Water, 1-60°C

נתוני נחירים

הגנה מפני הלם מים			נחיר קינטי		שטח נחיר פנימי אוטומטי (C70)	שטח נחיר אוטומטי חיצוני (A30)	קטרי כניסה
שטח כולל	קוטר חור	--	אזור	קוטר	PN16	PN16	
מילימטר רבוע	mm	מספר חורים	אזור	קוטר	מילימטר רבוע	מילימטר רבוע	Inch; mm
79	5	4	1,936	50	1.1	9.6	2"; DN50
201	8	4	5,027	80	2.5	9.6	3"; DN80
314	10	4	7,854	100	3.1	9.6	4"; DN100
707	15	4	17,671	150	9.1	9.6	6"; DN150
1,257	20	4	31,416	200	22.1	9.6	8"; DN200

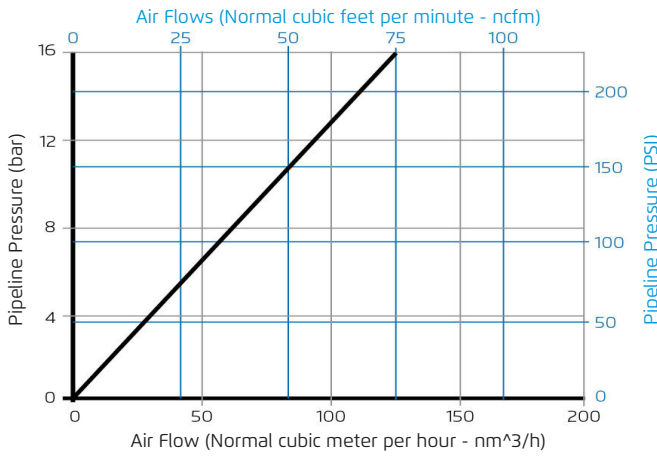
תרשימי ביצועי ספיקות אוויר

שחרור ויניקת אוויר – יציאה מטה או צידית (מילוי קו, ריקון ותנאי ואקום)

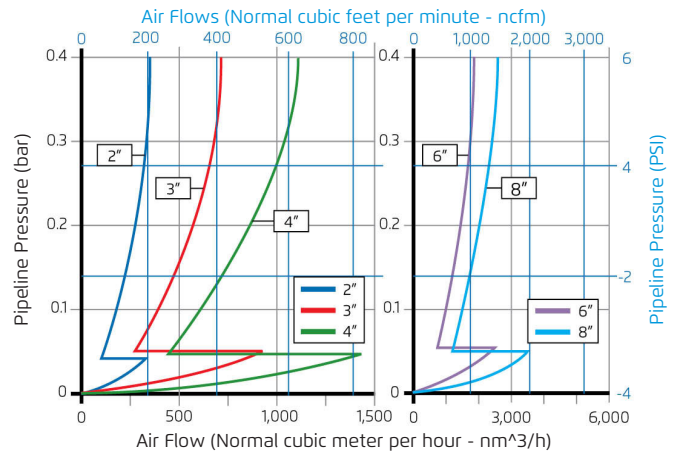




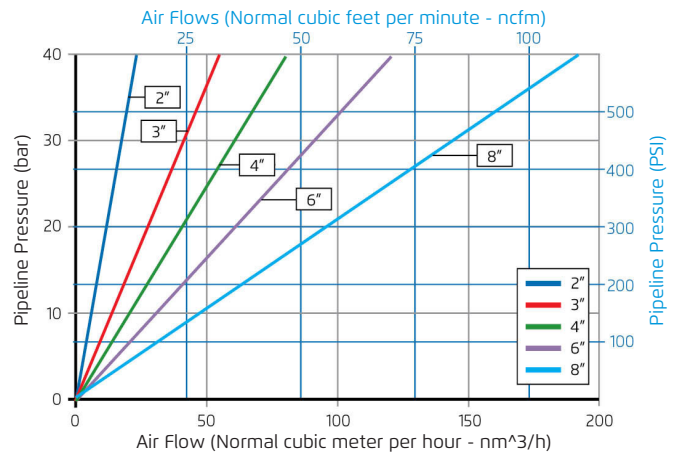
שחרור אוויר - נחיר חיצוני (A30) (הפעלה בלחץ)



אוויר עם הגנת הלם מים - מכסה מטה (מילוי קו מים)



שחרור אוויר - נחיר פנימי (C70) (הפעלה בלחץ)



- תרשימי שחרור וניקת אוויר מבוססים על מדידות בפועל, שנמדדו בעמדת בדיקת ספיקה של ברמד, בהתאם לתקנים EN-1074/4 ו-AS4883, ומתייחסים למכסה צד. השתמשו בתוכנת Bermad Air להתאמת קוטר ומיקום מיטביים של מגופי אוויר.

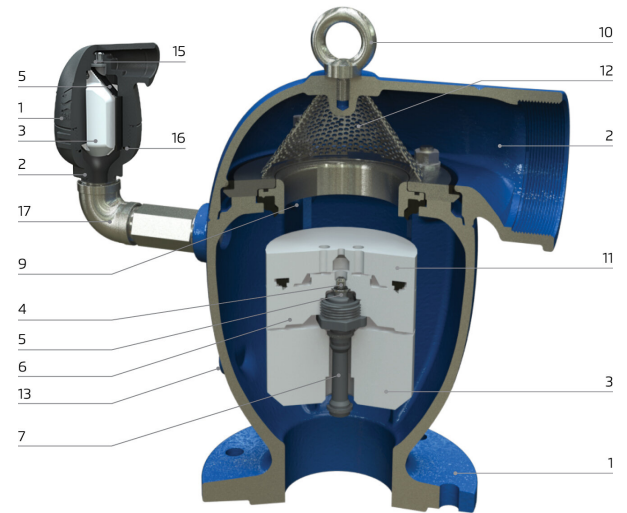
נתונים עבור C73 עם תכונת הגנה מפני הלם מים

C73-SP/AC שחרור אוויר ב-0.4 בר		C73-SP נקודת מעבר		קטרי כניסה
מטה	צד	מטה	צד	
nm ³ /h	nm ³ /h	בר	בר	Inch; mm
350	350	0.05	0.04	2"; DN50
700	700	0.06	0.05	3"; DN80
1,100	1,100	0.06	0.05	4"; DN100
1,680	1,680	0.06	0.04	6"; DN150
2,580	2,580	0.05	0.05	8"; DN200



חתך

- [1] גוף
- [2] בסיס (A30),
מכסה (C70)
- [3] מצוף
- [4] נחיר אוטומטי
- [5] מכסה
- [6] דיסק אוריפיס אוטומטי
- [7] מוט נחיר אוטומטי
- [8] נחיר קינטי
- [9] אטם נחיר קינטי
- [10] אוזן הרמה
- [11] דיסק הגנה מהלם מים
(SP, אופציונלי)
- [12] רשת נגד
חרקים (אופציונלי)
- [13] פתח שירות (אופציונלי)
- [14] מגוף ניקוז (אופציונלי)
- [15] נחיר אוטומטי
- [16] טבעת O
- [17] מחברים



מידות ומשקלים

 יציאה מטה, ברזל ספרודאלי			 יציאת צד ברזל ספרודאלי				
משקל	גובה (H)	רוחב (D)	משקל	גובה (H)	רוחב (D)	חיבורי קצה	קטרי כניסה
Kg	mm	mm	Kg	mm	mm		in; mm
9.2	326	332	8.7	326	287	הברגה	2"; DN50
12.3	326	332	11.8	326	287	מאוגן	2"; DN50
21.5	361	412	21.1	361	342	מאוגן	3"; DN80
31.2	391	573	29.9	391	382	מאוגן	4"; DN100
66.9	546	647	63.7	546	527	מאוגן	6"; DN150
137.5	741	792	133.9	741	642	מאוגן	8"; DN200