

COMBINATIE-ONTLUCHTER VOOR RIOOL- EN AFVALWATER MET WATERSLAGBEVEILIGING, ROESTVAST STAAL

PN16 / 230 PSI

Model C50-SP-N

BERMAD C50 is een hoogwaardige combinatie-ontluchter voor diverse riool- en afvalwaternetwerken en bedrijfsomstandigheden. Het voert lucht af tijdens het vullen van de leiding, maakt een efficiënte afvoer van lucht- en gaszakken uit onder druk staande leidingen mogelijk en zorgt voor een grote luchtinlaat bij het leegmaken van het netwerk.

Dankzij het geavanceerde aerodynamische ontwerp, de dubbele orifice en de waterslagbeveiliging biedt deze afsluiter uitstekende bescherming tegen ophoping van lucht en gas en vacuümvorming, met verbeterde afdichting bij lage druk.

Eigenschappen & voordelen

- Recht-doorgaand huis: Hogere dan gebruikelijke debieten.
- Langwerpig lichaamsontwerp: Voorkomt dat vaste stoffen in contact komen met de bewegende delen van de afsluiter.
- Waterslagbeveiliging: de kinetische orifice wordt gedeeltelijk gesloten tijdens de tweede fase van de ontluchting, waardoor schade aan de ontluchter en het systeem wordt voorkomen en de bedrijfsduur zonder onderhoud wordt verlengd.
- Dynamische afdichting: Voorkomt lekkage bij lage drukcondities (0,8 psi; 0,05 bar).
- Twee servicepoorten: Bovenste 3/4"; DN20 NPT en onderste 1"; DN25 NPT, waardoor terugspoelen en aftappen mogelijk is.
- Compacte en eenvoudige constructie met volledig corrosiebestendige interne onderdelen: Minder onderhoud en langere levensduur.
- Gecertificeerd volgens functionele normen: SAI AS4883 (Australië).
- Fabrieksgoedkeuring en kwaliteitscontrole: Prestaties en specificaties getest en gemeten met een gespecialiseerde testbank, inclusief vacuümdrukcondities.

Typische toepassingen

- Pompgemalen: ontluchting, waterslagbeveiliging en vacuümpreventie.
- Niet-schoonwaterleidingen: Bescherming tegen ophoping van lucht en gas en vacuümvorming bij hoogteverschillen, hellingenveranderingen en bij kruisingen van wegen/ rivieren.
- Afvalwaterzuiveringsinstallaties: Ontluchting, bescherming tegen ophoping van lucht en gas en vacuümvorming.

Extra functies & accessoires

- Assisted Closing (code AC): het kinetische orifice is ingesteld om gedeeltelijk gesloten te zijn tijdens de luchtafvoer.
- Drainageklep (code Z): 1"; DN25 binnendraad NPT.



Schroefdraad met waterslagbeveiliging



Geflensd met waterslagbeveiliging en 90 graden bocht



Inlaat- en uitlaataansluitingen

- Inlaten: Buitendraad 2-3"; DN50-80, geflensd 2-4"; DN50-100
- Uitlaten: Zijwaarts, binnendraad 2"; DN50
 - Optionele toevoeging van een verlenging met 90 graden bocht

Operationele gegevens

- Drukklasse: ISO PN16
- Minimale bedrijfsdruk: 0.05 bar
- Maximale bedrijfsdruk: 16 bar
- Medium en bedrijfstemperatuur: Non clean water, 1-60°C

Materialen

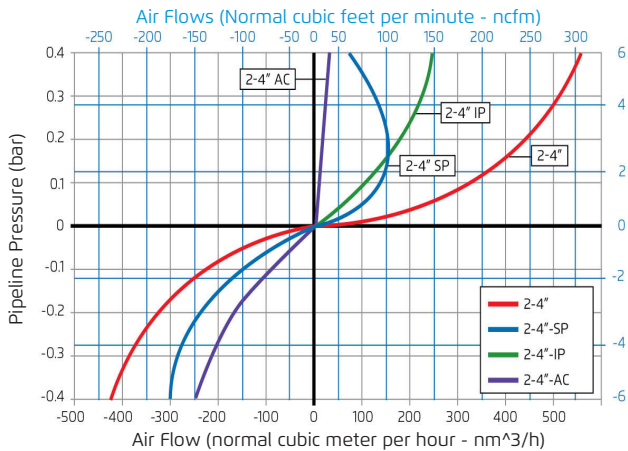
- Huis: Roestvast Staal
- Bovenste vlotterassemblage: Polypropyleen, glasvezelversterkt nylon
- Onderste vlotterassemblage: Polypropyleen. Optioneel – Roestvast staal 316
- Vlotterstang: Roestvast staal 316
- Elastomeren: EPDM, NBR. Optioneel – Viton
- Pluggen voor servicepoorten: Roestvast staal 316

Orifice specificaties

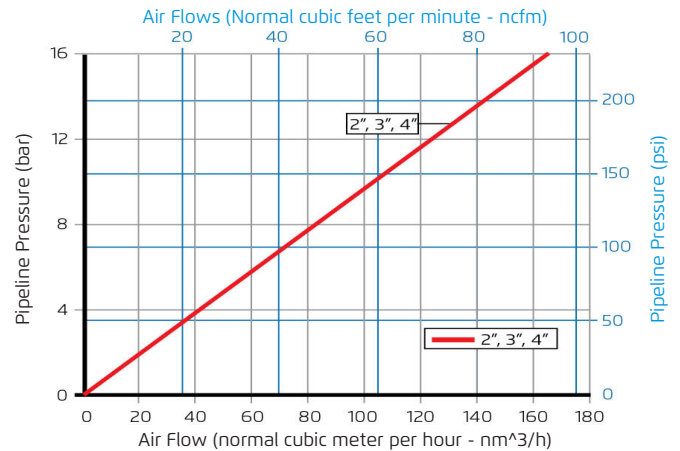
| Inlaatmaten | Automatische orifice | Kinetische orifice | | Waterslagbeveiliging / Ondersteund sluiten | | |
|-----------------|----------------------|--------------------|-------------|--|-------------|--------------------|
| | Oppervlakte | Diameter | Oppervlakte | -- | Gatdiameter | Totale Oppervlakte |
| Inch; mm | Sq mm | mm | Sq mm | Aantal gaten | mm | Sq mm |
| 2"-4"; DN50-100 | 12.2 | 45.0 | 1,590 | 4 | 4 | 50 |

Luchtstroom prestatiegrafieken

Ontluchting en luchtinlaat (Leiding vullen, legen en vacuümomstandigheden)



Luchtafvoer (Onder druk gezet bedrijf)

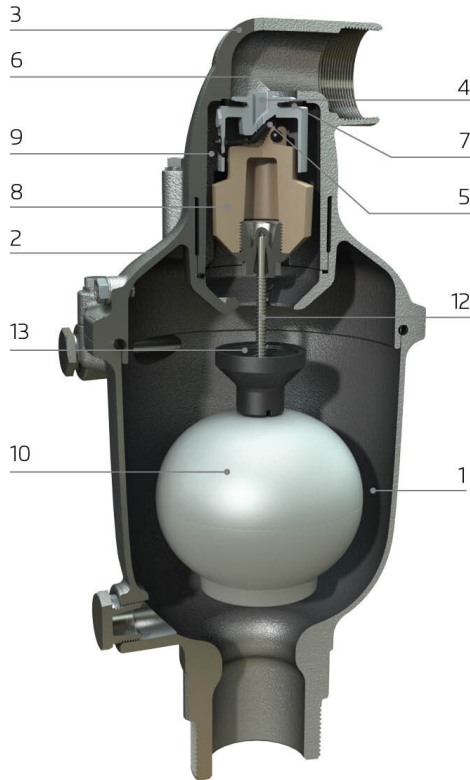


- Voor een hogere automatische luchtafvoercapaciteit, neem contact op met BERMAD.
- Luchtafvoer- en inlaatdiagrammen zijn gebaseerd op werkelijke metingen, uitgevoerd op de Bermad luchtdoorstroom testbank, volgens EN-1074/4 en AS4883 norm en verwijzen naar de zij-uitlaat. Gebruik Bermad Air software voor geoptimaliseerde dimensionering en positionering van ontlueters.

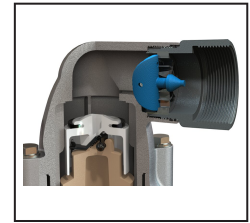


C50-SP-N

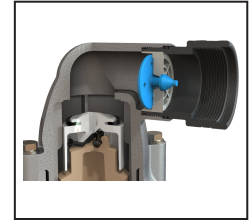
Doorsnede



- [1] Huis
- [2] Nek
- [3] Deksel
- [4] Auto Orifice
- [5] Automatische orificedichting
- [6] Kinetische orifice
- [7] Kinetische orifice-afdichting
- [8] Bovenste vlotter
- [9] Kinetische plug
- [10] Onderste vlotter
- [11] Vlotterstang
- [12] Veer
- [13] Schokdemper
- [14] Insectenrooster



Waterslagbeveiliging
(code C50-SP)



Ondersteund sluiten
(code C50-AC)



Verlengstuk met
neerwaartse uitlaat

Afmetingen & gewichten

| | | Schroefdraad met waterslagbeveiliging | | | Geflensd met waterslagbeveiliging en 90 graden bocht | | |
|-------------|--------------|---------------------------------------|------------|---------|--|------------|---------|
| Inlaatmaten | Aansluiting | Breedte (D) | Hoogte (H) | Gewicht | Breedte (D) | Hoogte (H) | Gewicht |
| in; mm | | mm | mm | Kg | mm | mm | Kg |
| 2"; DN50 | Schroefdraad | 270 | 489 | 16.8 | --- | --- | --- |
| 3"; DN80 | Schroefdraad | 270 | 513 | 19.0 | --- | --- | --- |
| 2"; DN50 | Geflensd | --- | --- | --- | 380 | 492 | 18.9 |
| 3"; DN80 | Geflensd | --- | --- | --- | 380 | 504 | 21.9 |
| 4"; DN100 | Geflensd | --- | --- | --- | 380 | 504 | 22.4 |