



# COMBINATIE-ONTLUCHTER VOOR RIOOL- EN AFVALWATER MET WATERSLAGBEVEILIGING

Nodulair gietijzer & glasvezelversterkt PN16 /  
230 PSI

## Model C50-SP-J

BERMAD C50 is een hoogwaardige combinatie-ontluchter voor diverse riool- en afvalwaternetwerken en bedrijfsomstandigheden. Het voert lucht af tijdens het vullen van de leiding, maakt een efficiënte afvoer van lucht- en gaszakken uit onder druk staande leidingen mogelijk en zorgt voor een grote luchtinlaat bij het leegmaken van het netwerk. Dankzij het geavanceerde aerodynamische ontwerp, de dubbele orifice en de waterslagbeveiliging biedt deze afsluiter uitstekende bescherming tegen ophoping van lucht en gas en vacuümvorming, met verbeterde afdichting bij lage druk.

### Eigenschappen & voordelen

- Recht-doorgaand huis: Hogere dan gebruikelijke debieten.
- Langwerpig lichaamsontwerp: Voorkomt dat vaste stoffen in contact komen met de bewegende delen van de afsluiter.
- Waterslagbeveiliging: de kinetische orifice wordt gedeeltelijk gesloten tijdens de tweede fase van de ontluchting, waardoor schade aan de ontluchter en het systeem wordt voorkomen en de bedrijfsduur zonder onderhoud wordt verlengd.
- Dynamische afdichting: Voorkomt lekkage bij lage drukcondities (0,8 psi; 0,05 bar).
- Twee servicepoorten: Bovenste 3/4"; DN20 BSPT en onderste 1"; DN25 BSPT, waardoor terugspoelen en aftappen mogelijk is.
- Compacte en eenvoudige constructie met volledig corrosiebestendige interne onderdelen: Minder onderhoud en langere levensduur.
- Gecertificeerd volgens functionele normen: SAI AS4883 (Australië).
- Fabrieksgoedkeuring en kwaliteitscontrole: Prestaties en specificaties getest en gemeten met een gespecialiseerde testbank, inclusief vacuümdrukcondities.

### Typische toepassingen

- Pompgemalen: ontluchting, waterslagbeveiliging en vacuümpreventie.
- Niet-schoonwaterleidingen: Bescherming tegen ophoping van lucht en gas en vacuümvorming bij hoogteverschillen, hellingsveranderingen en bij kruisingen van wegen/ rivieren.
- Afvalwaterzuiveringsinstallaties: Ontluchting, bescherming tegen ophoping van lucht en gas en vacuümvorming.

### Extra functies & accessoires

- Assisted Closing (code AC): het kinetische orifice is ingesteld om gedeeltelijk gesloten te zijn tijdens de luchtafvoer.
- Instroompreventie (code IP): Voorkomt het aanzuigen van atmosferische lucht in situaties waarin dit kan leiden tot beschadigde pompen, noodzakelijk opnieuw primen of onderbreking van de sifon.
- Drainage afsluiter (code Z): 1"; DN25 binnendraad BSP.



Schroefdraad met  
waterslagbeveiliging



Geflensd met waterslagbeveiliging  
en 90 graden bocht



### Inlaat- en uitlaataansluitingen

- Inlaten: Buitendraad 2"; DN50, geflensd 2-4"; DN50-100
- Uitlaten: Zijwaarts, binnendraad 2"; DN50
  - Optionele toevoeging van een verlenging met 90 graden bocht

### Operationele gegevens

- Drukklasse: ISO PN16
- Minimale bedrijfsdruk: 0.05 bar
- Maximale bedrijfsdruk: 16 bar
- Medium en bedrijfstemperatuur: Non clean water, 1-60°C

### Materialen

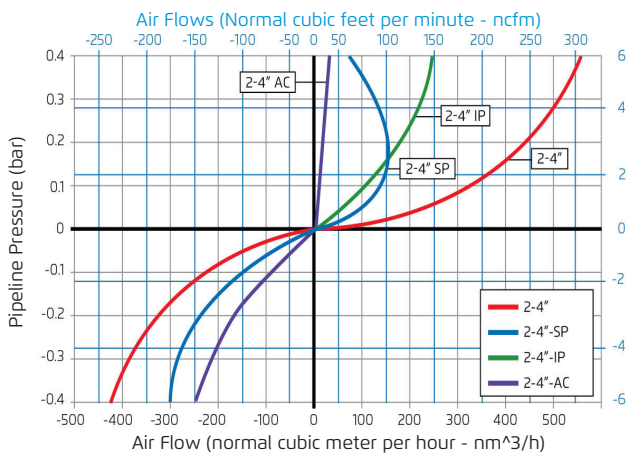
- Huis: Nodulair gietijzer
- Coating: Fusion Bonded Epoxy
- Bovenste vlotterassemblage: Polypropyleen, glasvezelversterkt nylon
- Onderste vlotterassemblage: Polypropyleen. Optioneel – Roestvast staal 316
- Vlotterstang: Roestvast staal 316
- Elastomeren: EPDM, NBR. Optioneel – Viton
- Pluggen voor servicepoorten: Polypropyleen

### Orifice specificaties

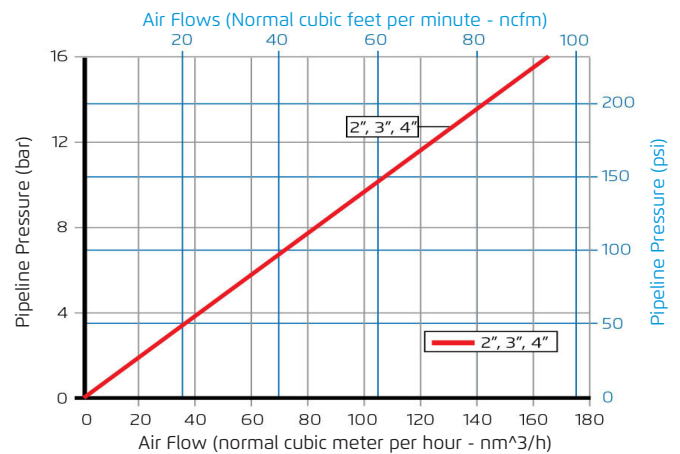
Inlaatmaten	Automatische orifice		Kinetische orifice		Waterslagbeveiliging / Ondersteund sluiten	
	Oppervlakte	Diameter	Oppervlakte	--	Gatdiameter	Totale Oppervlakte
Inch; mm	Sq mm	mm	Sq mm	Aantal gaten	mm	Sq mm
2"-4"; DN50-100	12.2	45.0	1,590	4	4	50

### Luchtstroom prestatiegrafieken

**Ontluchting en luchtinlaat** (Leiding vullen, legen en vacuümomstandigheden)



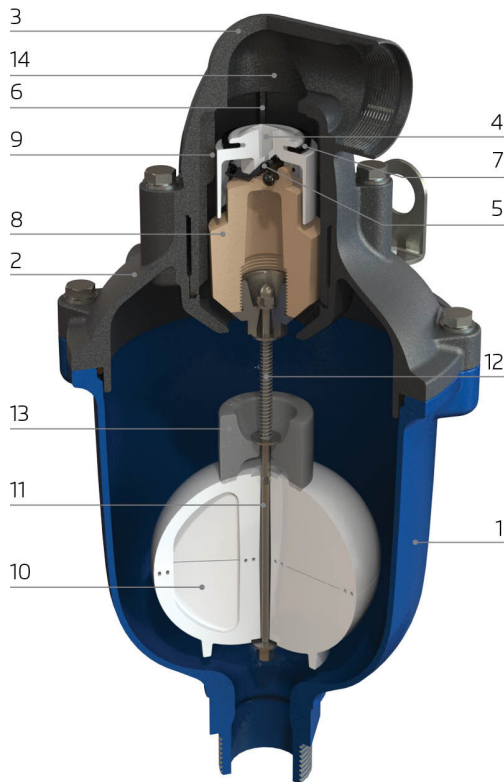
**Luchtafvoer** (Onder druk gezet bedrijf)



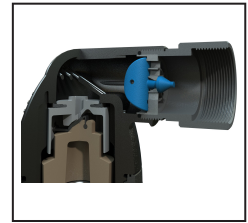
- Voor een hogere automatische luchtafvoercapaciteit, neem contact op met BERMAD.
- Luchtafvoer- en inlaatdiagrammen zijn gebaseerd op werkelijke metingen, uitgevoerd op de Bermad luchtdoorstroom testbank, volgens EN-1074/4 en AS4883 norm en verwijzen naar de zij-uitlaat. Gebruik Bermad Air software voor geoptimaliseerde dimensionering en positionering van ontlueters.



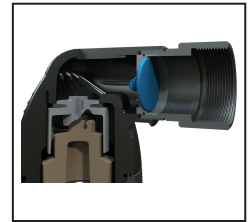
### Doorsnede



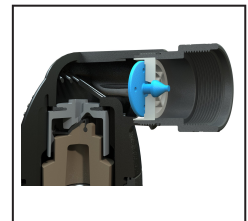
- [1] Huis
- [2] Nek
- [3] Deksel
- [4] Auto Orifice
- [5] Automatische orificedichting
- [6] Kinetische orifice
- [7] Kinetische orifice-afdichting
- [8] Bovenste vlotter
- [9] Kinetische plug
- [10] Onderste vlotter
- [11] Vlotterstang
- [12] Veer
- [13] Schokdemper
- [14] Insectenrooster



Waterslagbeveiliging  
(code C50-SP)



Instroom preventie  
(code C50-IP)



Ondersteund sluiten  
(code C50-AC)



Verlengstuk met  
neerwaartse uitlaat

### Afmetingen & gewichten

		Schroefdraad met waterslagbeveiliging			Geflensd met waterslagbeveiliging en 90 graden bocht		
Inlaatmaten	Aansluiting	Breedte (D)	Hoogte (H)	Gewicht	Breedte (D)	Hoogte (H)	Gewicht
in; mm		mm	mm	Kg	mm	mm	Kg
2"; DN50	Schroefdraad	272	489	12.0	---	---	---
2"; DN50	Geflensd	---	---	---	380	500	13.7
3"; DN80	Geflensd	---	---	---	380	489	15.2
4"; DN100	Geflensd	---	---	---	380	490	17.0