



שסתום אוויר משולב לביוב ושפכים עם הגנה מפני הלם מים, נירוסטה וניילון GR

PN16 / 230 PSI

דגם C50-SP-G



מתוברג עם הגנת הלם

ברמד C50 הוא שסתום אוויר משולב איכותי במיוחד, המיועד למגוון רשתות ביוב ושפכים ולתנאי הפעלה שונים. הוא מפנה אוויר בעת מילוי הקו, מאפשר שחרור יעיל של כיסי אוויר וגז מצנרת בלחץ, ומאפשר יניקת אוויר בנפח גדול במקרה של ריקון הרשת. בעזרת עיצוב אווירודינמי מתקדם, נחיר כפול ומנגנון הגנה מפני הלם מים, מספק השסתום הגנה מיטבית מפני הצטברות אוויר וגז ויצירת ואקום, עם איטום משופר גם בלחצים נמוכים.



מאוגן עם הגנת הלם וזווית חיבור 90 מעלות

תכונות ותועלות

- גוף זרימה ישרה: ספיקות אוויר גבוהות מהרגיל.
- עיצוב גוף מוארך: מונע ממוצקים לבוא במגע עם חלקי ההפעלה של השסתום.
- הגנה מפני הלם מים: נחיר היצרות הקינטי סגור באופן חלקי במהלך השלב השני של שחרור האוויר, מונע נזק לשסתום האוויר ולמערכת ומאריך את זמן ההפעלה ללא צורך בתחזוקה.
- אטימה דינמית: מונעת דליפה בתנאי לחץ נמוך (בר 0.05; 0.8 psi).
- שני פתחים לשירות: עליון 4"/3"; DN20 NPT ותחתון 1"; DN25 NPT, מאפשרים שטיפה לאחור וניקוז.
- מבנה קומפקטי ופשוט עם חלקים פנימיים עמידים לחלוטין בפני קורוזיה: תחזוקה מופחתת ואורך חיים מוגבר.
- מאושר לפי תקן פונקציונאלי: SAI AS4883 (אוסטרליה).
- אישור מפעל ובקרת איכות: ביצועים ומפרטים נבדקו ונמדדו באמצעות מבדקת ספיקות אוויר ייעודית, כולל תנאי לחץ ואקום.

יישומים אופייניים

- תחנות שאיבה: שחרור אוויר, הגנה מהלם ומניעת ואקום.
- צנרת מים לא נקיים: הגנה מפני הצטברות אוויר וגזים ויצירת ואקום בנקודות גובה, שינוי שיפוע ובמעברי כביש/נהר.
- מפעלי טיהור שפכים: שחרור אוויר, הגנה מפני הצטברות אוויר וגזים ויצירת ואקום.

תכונות נוספות ואביזרים

- סגירה מסייעת (קוד AC): הנחיר הקינטי מכונן לסגירה חלקית במהלך שחרור האוויר.
- מניעת כניסת זרימה (קוד IP): מונעת כניסת אוויר אטמוספרי במקרים שבהם הדבר עלול לגרום לנזק למשאבות, צורך באתחול מחדש, או הפרעה לפעולת סיפון.
- יציאות: צדדיות, הברגת נקבה 4-3"; 80-100 DN, מחורץ 6-8", 150-200 DN. ניתן להוסיף הארכה עם זווית 90 מעלות עבור 2-3"; 80-150 DN.



חומרי מבנה

- גוף: נירוסטה
- מכלול מצופי עליון: פוליפרופילן, ניילון מחוזק בסיבי זכוכית
- מכלול מצופי תחתון: פוליפרופילן. אופציונלי – נירוסטה 317
- מוט מצופי: נירוסטה 316
- אלסטומרים: EPDM, NBR. אופציונלי – ויטון
- פקקים לפתחים לשירות: נירוסטה 316

חיבורי כניסה ויציאה

- חיבורי כניסה: הברגת זכר 3-2 אינץ'; DN50-80, מאוגן 4-2 אינץ'; DN50-100
- יציאות: צדדיות, הברגת נקבה 2"; DN50
- תוספת אופציונלית של הארכה עם זווית חיבור 90 מעלות

נתונים תפעוליים

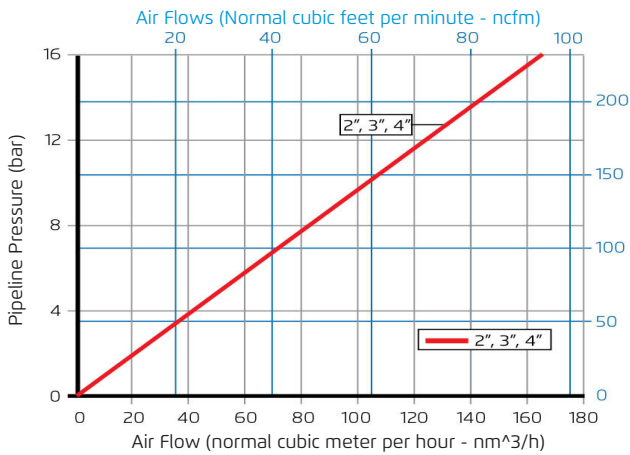
- דרג לחץ: ISO PN16
- לחץ הפעלה מינימלי: 0.05 bar
- לחץ הפעלה מרבי: 16 bar
- מדיה וטמפרטורת הפעלה: Non clean water, 1-60°C

נתוני נחירים

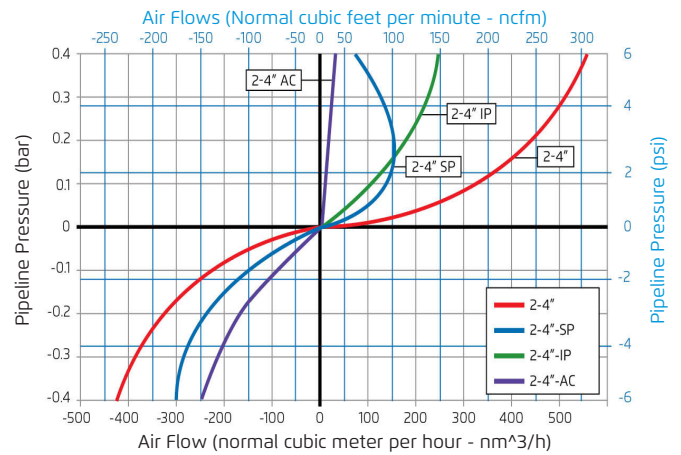
הגנה מפני הלם מים / סגירה מסייעת			נחיר קינטי		נחיר אוטומטי	קטרי כניסה
שטח כולל	קוטר חור	--	אזור	קוטר	אזור	
מילימטר רבוע	mm	מספר חורים	מילימטר רבוע	mm	מילימטר רבוע	Inch; mm
50	4	4	1,590	45.0	12.2	2"-4"; DN50-100

תרשימי ביצועי ספיקות אוויר

שחרור אוויר (הפעלה בלחץ)



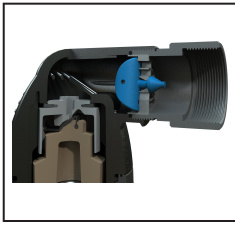
שחרור וניקת אוויר (מילוי קו, ריקון ותנאי ואקום)



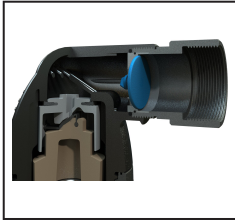
- לקיבולת שחרור אוויר אוטומטי גבוהה יותר, אנא התייעצו עם ברמד.
- גרפי שחרור וניקת אוויר מבוססים על מדידות בפועל, שנמדדו במתקן בדיקת זרימת אוויר של ברמד, בהתאם לתקן EN-1074/4 ו-AS4883, ומתייחסים למכסה צד. השתמשו בתוכנת Bermad Air להתאמת קוטר ומיקום מיטביים של מגופי אוויר.



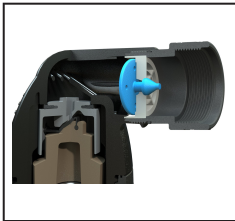
חתך



הגנה מפני הלם מים
(קוד C50-SP)



מניעת כניסת מים (קוד
C50-IP)

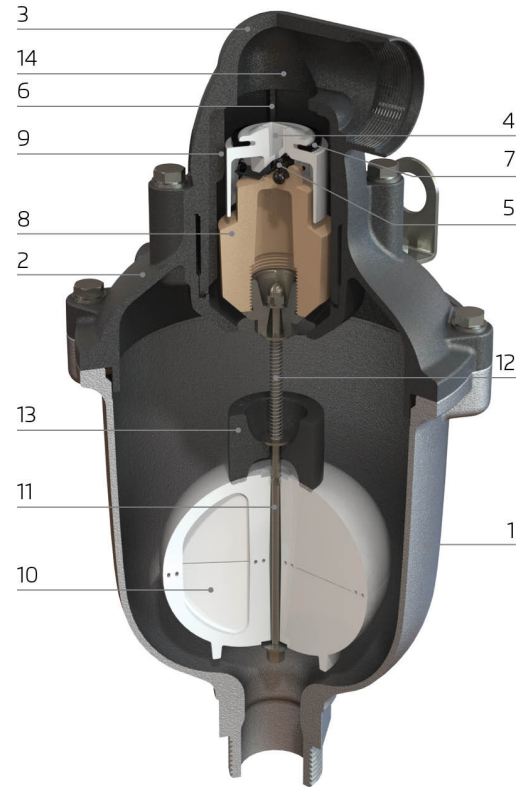


סגירה בסיוע (קוד
C50-AC)



הארכה עם יציאה כלפי
מטה

- [1] גוף
- [2] צוואר
- [3] מניעת כניסה (קוד IP),
מיועד רק למידות כניסה
DN50-80; 3-2"
- [4] נחיר אוטומטי
- [5] מכסה
- [6] נחיר קינטי
- [7] אטם נחיר קינטי
- [8] מצוף עליון
- [9] פלאג קינטי
- [10] מצוף תחתון
- [11] מוט מצוף
- [12] קפיץ
- [13] בולם זעזועים
- [14] רשת נגד חרקים





מידות ומשקלים

							
מאונן עם הגנת הים וזווית חיבור 90 מעלות			מתוברג עם הגנת הים			חיבורי קצה	קטרי כניסה
משקל	גובה (H)	רוחב (D)	משקל	גובה (H)	רוחב (D)		in; mm
Kg	mm	mm	Kg	mm	mm		
---	---	---	10.6	488	272	הברגה	2"; DN50
---	---	---	13.0	512	272	הברגה	3"; DN80
13.2	486	380	---	---	---	מאונן	2"; DN50
16.2	493	380	---	---	---	מאונן	3"; DN80
18.7	493	380	---	---	---	מאונן	4"; DN100