



שסתום אוויר משולב

דגם C35



ברמד C35 הוא שסתום אוויר משולב איכותי במיוחד, המתאים למגוון רשתות מים ותנאי הפעלה. הוא משחרר אוויר במהלך מילוי הצנרת, מאפשר פליטה יעילה של כוסי אוויר מצינורות בלחץ, ומאפשר יניקת אוויר בנפח גדול בעת ריקון הרשת. בעזרת עיצוב אווירודינמי מתקדם, שסתום זה מספק הגנה מצוינת מפני הצטברות אוויר ויצירת ואקום, עם איטום משופר בתנאי לחץ נמוך.

תכונות ותועלות

- גוף זרימה ישרה: ספיקות אוויר גבוהות מהרגיל.
- אטימה דינמית: מונעת דליפה בתנאי לחץ נמוך (בר 0.1; 1.5 psi).
- מבנה קומפקטי ופשוט עם חלקים פנימיים עמידים לחלוטין בפני קורוזיה: תחזוקה מופחתת ואורך חיים מוגבר.
- מאושר לתקני מי שתייה: NSF/ANSI/CAN 61 ו-NSF/ANSI 372 (ארה"ב).
- אישור מפעל ובקרת איכות: ביצועים ומפרטים נבדקו ונמדדו באמצעות מבדקת ספיקות אוויר ייעודית, כולל תנאי לחץ ואקום.

יישומים אופייניים

- רשתות מים: הגנה מפני הצטברות אוויר ויצירת ואקום בנקודות גובה, שינויי שיפוע ומעברי כביש או נהר.

תכונות נוספות ואביזרים

- פתח שירות (קוד P) מצויד בסוגר 1/4"; DN6 לחיבור מד לחץ, נקודת בדיקה או ניקוז בדיקה לבדיקת פעולת שסתום האוויר.
- נקודת בדיקה (קוד T).

חומרי מבנה

- גוף: ניילון מחוזק בסיבי זכוכית
- מצוף: פוליפרופילן, ניילון מחוזק בסיבי זכוכית
- אלסטומרים: EPDM

חיבורי כניסה ויציאה

- חיבורי כניסה: הברגת זכר 2"; DN50
- יציאות: צדדיות, הברגה נקבה 1.5"; DN40

נתונים תפעוליים

- דרג לחץ: ISO PN16
- לחץ הפעלה מינימלי: 0.1 bar
- לחץ הפעלה מרבי: 16 bar
- מדיה וטמפרטורת הפעלה: Water, 1-60°C

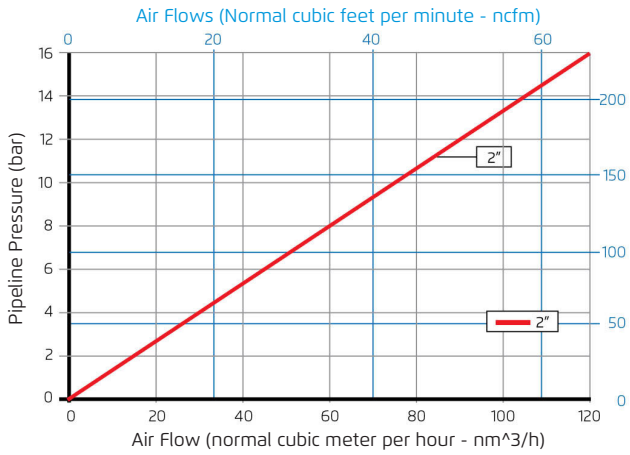


נתוני נחירים

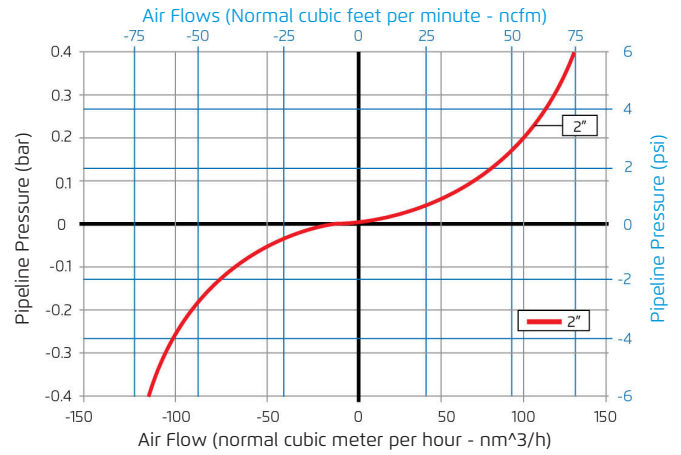
נחיר קינטי		נחיר אוטומטי	קטרי כניסה
אזור	קוטר	אזור	
מילימטר רבוע	mm	מילימטר רבוע	Inch; mm
320	20.2	5.4	2"; DN50

תרשימי ביצועי ספיקות אוויר

שחרור אוויר (הפעלה בלחץ)



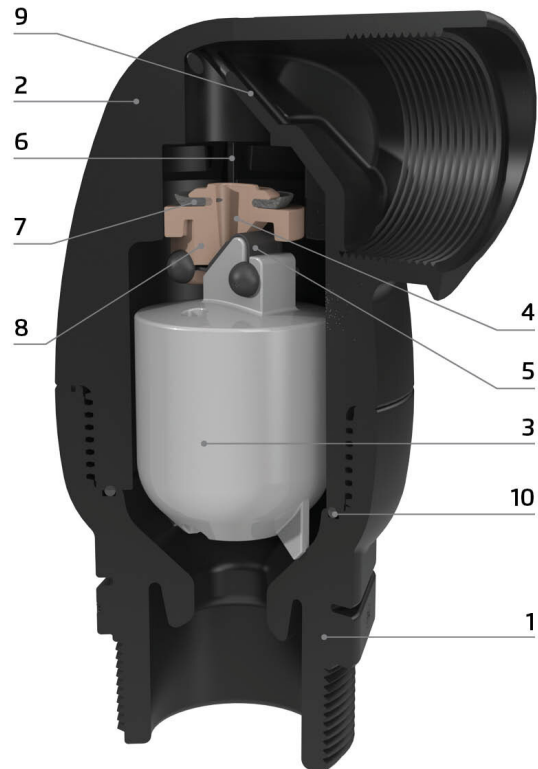
שחרור וניקת אוויר (מילוי קו, ריקון ותנאי ואקום)



- לקיבולת שחרור אוויר אוטומטי גבוהה יותר, אנא התייעצו עם ברמד.
- גרפי שחרור וניקת אוויר מבוססים על מדידות בפועל, שנמדדו במתקן בדיקת זרימת אוויר של ברמד, בהתאם לתקן AS4883-1 EN-1074/4, ומתייחסים למכסה צד. השתמשו בתוכנת Berman Air להתאמת קוטר ומיקום מיטביים של מגופי אוויר.


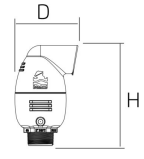
חתך

- [1] בסיס
- [2] גוף
- [3] מצוף
- [4] נחיר אוטומטי
- [5] מכסה
- [6] נחיר קינטי
- [7] אטם נחיר קינטי
- [8] פלאג קינטי
- [9] רשת נגד חרקים
- [10] טבעת O





מידות ומשקלים

 C35				
משקל	גובה (H)	רוחב (D)	חיבורי קצה	קטרי כניסה
Kg	mm	mm		in; mm
0.60	164	107	הברגה	2"; DN50