



COMBINATIE-ONTLUCHTER

Model C35

BERMAD C35 is een hoogwaardige combinatie-ontluchter voor diverse waternetwerken en bedrijfsomstandigheden. De klep voert lucht af tijdens het vullen van de leiding, maakt een efficiënte afvoer van luchtzakken uit onder druk staande leidingen mogelijk en zorgt voor een grote luchtinlaat bij het leegmaken van het netwerk.

Dankzij het geavanceerde aerodynamische ontwerp biedt deze klep uitstekende bescherming tegen luchtophoping en vacuümvorming, met verbeterde afdichting bij lage druk.

Eigenschappen & voordelen

- Recht-doorgaand huis: Hogere dan gebruikelijke debieten.
- Dynamische afdichting: Voorkomt lekkage bij lage druk (1,5 psi; 0,1 bar).
- Compacte en eenvoudige constructie met volledig corrosiebestendige interne onderdelen: Minder onderhoud en langere levensduur.
- Gecertificeerd volgens drinkwaternormen: NSF/ANSI/CAN 61 en NSF/ANSI 372 (VS).
- Fabrieksgoedkeuring en kwaliteitscontrole: Prestaties en specificaties getest en gemeten met een gespecialiseerde testbank, inclusief vacuümdrukstandigheden.



Typische toepassingen

- Waterleidingssystemen: Bescherming tegen luchtophoping en vacuümvorming bij hoogteverschillen, hellingsveranderingen en kruisingen van wegen of rivieren.

Extra functies & accessoires

- Servicepoort (code P) voorzien van 1/4"; DN6 plug voor aansluiting van een manometer, controlepunt of testafvoer voor de werking van de ontluchter.
- Testpunt (code T).

Inlaat- en uitlaataansluitingen

- Inlaten: Buitendraad 2"; DN50
- Uitlaten: Zijwaarts, binnendraad 1,5"; DN40

Operationele gegevens

- Drukklassen: ISO PN16
- Minimale bedrijfsdruk: 0.1 bar
- Maximale bedrijfsdruk: 16 bar
- Medium en bedrijfstemperatuur: Water, 1-60°C

Orifice specificaties

Inlaatmaten	Automatische orifice	Kinetische orifice	
	Oppervlakte	Diameter	Oppervlakte
Inch; mm	Sq mm	mm	Sq mm
2"; DN50	5.4	20.2	320

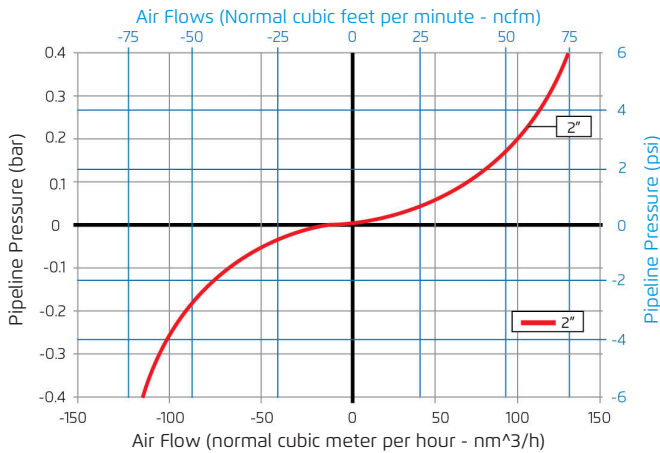
Materialen

- Huis: Glasvezelversterkt Nylon
- Vlotter: Polypropyleen, glasvezelversterkt nylon
- Elastomeren: EPDM

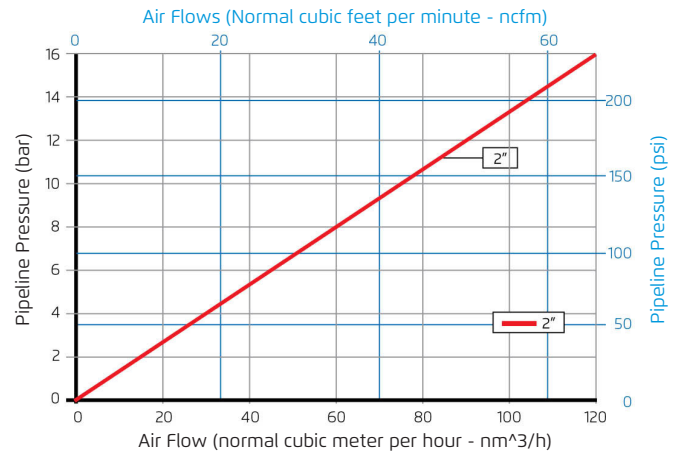


Luchtstroom prestatiegrafieken

Ontluchting en luchtinlaat (Leiding vullen, legen en vacuümomstandigheden)

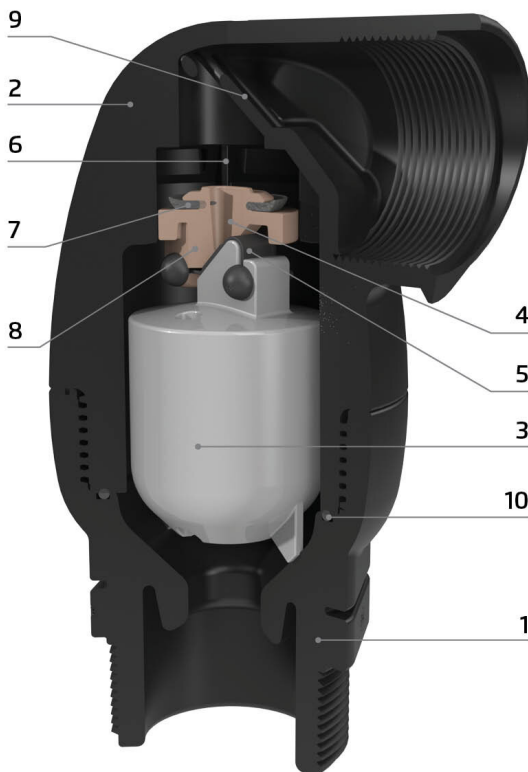


Luchtafvoer (Onder druk gezet bedrijf)



- Voor een hogere automatische luchtafvoercapaciteit, neem contact op met BERMAD.
- Luchtafvoer- en inlaatdiagrammen zijn gebaseerd op werkelijke metingen, uitgevoerd op de BERMAD luchtdoorstroom testbank, volgens EN-1074/4 en AS4883 norm en verwijzen naar de zij-uitlaat. Gebruik BERMAD Air software voor geoptimaliseerde dimensionering en positionering van ontluchters.

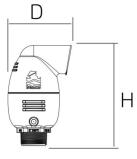

Doorsnede



- [1] Basis
- [2] Huis
- [3] Vlotter
- [4] Auto Orifice
- [5] Automatische orificedichting
- [6] Kinetische orifice
- [7] Kinetische orifice-afdichting
- [8] Kinetische plug
- [9] Insectenrooster
- [10] O-ring



Afmetingen & gewichten

				
Inlaatmaten	Aansluiting	Breedte (D)	Hoogte (H)	Gewicht
in; mm		mm	mm	Kg
2"; DN50	Schroefdraad	107	164	0.60