



שסתום אוויר משולב

דגם C30-P

ברמד C30 הוא שסתום אוויר משולב באיכות גבוהה, המתאים למגוון רשתות מים ותנאי עבודה. הוא מפנה אוויר במהלך מילוי הצנרת, מאפשר שחרור יעיל של כוסי אוויר מצינורות בלחץ, ומאפשר יניקת אוויר בנפח גדול במקרה של ריקון הרשת. בעזרת עיצוב אווירודינמי מתקדם, נחיר כפול ומנגנון הגנה מפני הלם מים (אופציונלי), שסתום זה מספק הגנה מצוינת מפני הצטברות אוויר מונע היווצרות ואקום, עם איטום משופר בתנאי לחץ נמוך.



C30-P מתוברג 1"; DN25



C30-P מתוברג 2"; DN50



C30-P מאוגן 2"-3"; DN50-80

תכונות ותועלות

- גוף זרימה ישירה עם קוטר כניסה ויציאה שווים (נומינליים): ספיקות אוויר גבוהות מהרגיל.
- אטימה דינמית: מונעת דליפה בתנאי לחץ נמוך (בר 0.1; 1.5 psi).
- מכסה צד עם הברגה (2"; DN50) לחיבור אביזרי הגנה מהלם מים (SP) או מניעת כניסת מים (IP).
- מבנה קומפקטי ופשוט עם חלקים פנימיים עמידים לחלוטין בפני קורוזיה: תחזוקה מופחתת ואורך חיים מוגבר.
- מאושר לפי תקנים פונקציונליים: WRAS (בריטניה), EN-1074-4 (אירופה), SAI AS4956 (אוסטרליה), סינגפור.
- מאושר לתקני מי שתייה: NSF/ANSI 372 ו-61 NSF/ANSI/CAN (ארה"ב).
- אישור מפעל ובקרת איכות: ביצועים ומפרטים נבדקו ונמדדו באמצעות מבדקת ספיקות אוויר ייעודית, כולל תנאי לחץ ואקום.

ישומים אופייניים

- צנרת: הגנה מפני הצטברות אוויר והיווצרות ואקום בנקודות גובה, שינויי שיפוע ומעברי כביש / נהר.
- רשתות מים: הגנה מפני הצטברות אוויר והיווצרות ואקום.
- בסמיכות למגופי בקרה ומדי מים: מניעת ויסות לחץ לא מדויק וקריאות מוטות עקב הימצאות אוויר במכשירים אלו.

תכונות נוספות ואביזרים

- הגנה מפני הלם מים (קוד SP): נחיר הקינטי סגור חלקית במהלך השלב השני של שחרור האוויר, ומונע נזק לשסתום האוויר ולמערכת.
- סגירה מסייעת (קוד AC): הנחיר הקינטי מכוון לסגירה חלקית במהלך שחרור האוויר.
- מניעת כניסת זרימה (קוד IP): מונעת כניסת אוויר אטמוספרי כאשר הדבר עלול לגרום לנזק למשאבות, צורך באתחול מחדש או הפרעה לסיפונים; מונעת כניסת מי שיטפונות או מים מזהמים לרשתות מים לשתיה.
- פתחי שירות (קוד P) מותקנים עם פקק 3/8" DN3 או 1/2" DN6 לחיבור מד לחץ, נקודת בדיקה או ניקוז בדיקה עבור תפקוד שסתום אוויר.
- הברגת נקבה (קוד 017, 077) 3/4"; יציאת DN20, מיועד רק לקטרי כניסה 1-3/4"; DN20-25.
- זווית חיבור 90 מעלות: מתחבר ליציאה, עבור חיבור 3/4"; DN20 לצנרת ניקוז, מיועד רק לחיבורי כניסה 1-3/4"; DN20-25.
- הארכה עם יציאה כלפי מטה, מיועדת רק לקטרי כניסה 2-3"; DN50-80.



חומרי מבנה

- גוף: ניילון מחוזק בסיבי זכוכית
- מצוף: פוליפרופילן, ניילון מחוזק בסיבי זכוכית
- אלסטומרים: EPDM. אופציונלי – ויטון, רק עבור קטרי כניסה DN50-80 ; 3-2

חיבורי כניסה ויציאה

- חיבורי כניסה: הברגת זכר 2"-3/4"; DN20-50, מאונן DN50-80 ; 2-3"
- יציאות:
- חיבורי כניסה 1"-3/4"; DN20-25 : צדדי, ללא הברגה.
- חיבורי כניסה 3"-2 ; DN50-80 : צדדי, הברגת נקבה 2" ; DN50

נתונים תפעוליים

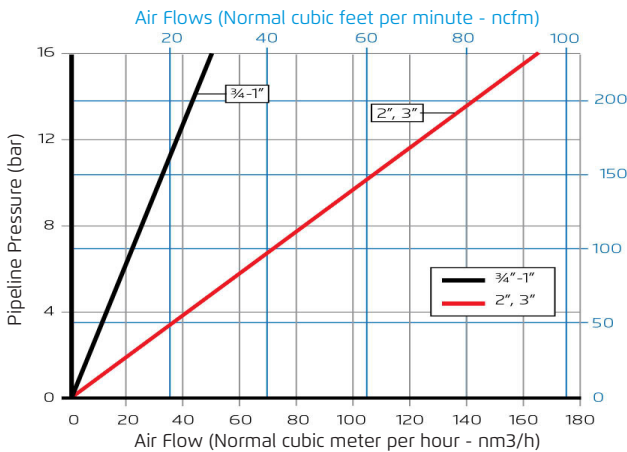
- דרג לחץ : ISO PN16
- לחץ הפעלה מינימלי: 0.1 bar
- לחץ הפעלה מרבי: 16 bar
- מדיה וטמפרטורת הפעלה: Water, 1-60°C

נתוני נחירים

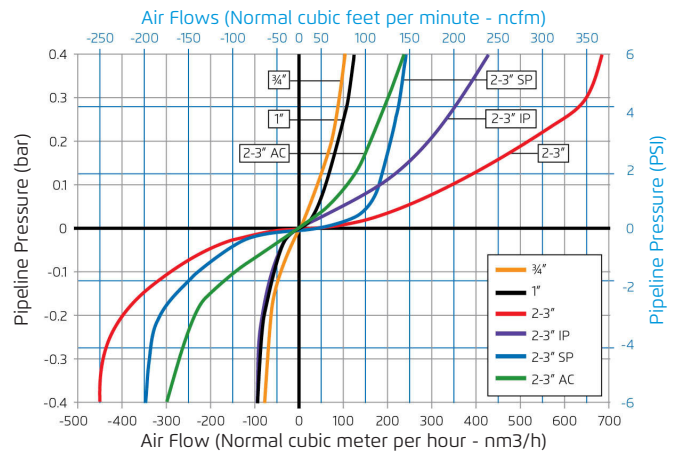
הגנה מפני הלם מים / סגירה מסייעת			נחיר קינטי		נחיר אוטומטי	קטרי כניסה
שטח כולל	קוטר חור	--	אזור	קוטר	אזור	
מילימטר רבוע	mm	מספר חורים	מילימטר רבוע	mm	מילימטר רבוע	Inch; mm
---	---	---	320	20.2	5.4	3/4"-1"; DN20-25
50	4	4	1,590	45.0	12.2	2"-3"; DN50-80

תרשימי ביצועי ספיקות אוויר

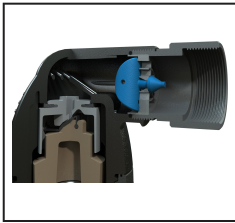
שחרור אוויר (הפעלה בלחץ)



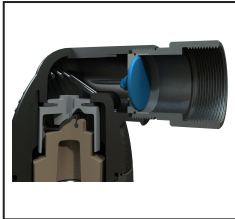
שחרור ויניקת אוויר (מילוי קו, ריקון ותנאי ואקום)



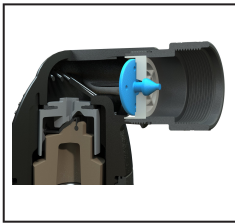
- לקיבולת שחרור אוויר אוטומטי גבוהה יותר, אנא התייעצו עם ברמד.
- גרפי שחרור ויניקת אוויר מבוססים על מדידות בפועל, שנמדדו במתקן בדיקת זרימת אוויר של ברמד, בהתאם לתקן EN-1074/4-AS4883-1, ומתייחסים למכסה צד. השתמשו בתוכנת BERMAD Air להתאמת קוטר ומיקום מיטביים של מגופי אוויר.



הגנה מפני הלים (קוד SP), מיועד רק למידות כניסה 2-3"; DN50-80



מניעת כניסה (קוד IP), מיועד רק למידות כניסה 2-3"; DN50-80



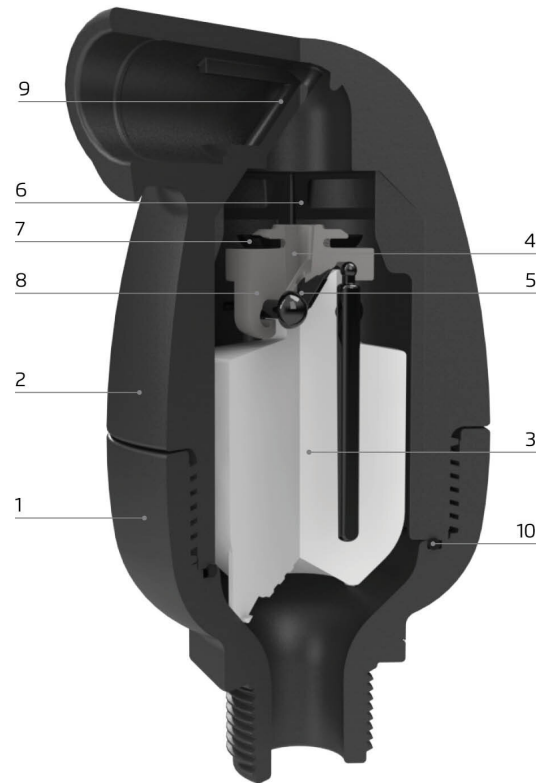
סגירה מסייעת (קוד AC), מיועד אך ורק לקטרי כניסה 2-3"; DN50-80



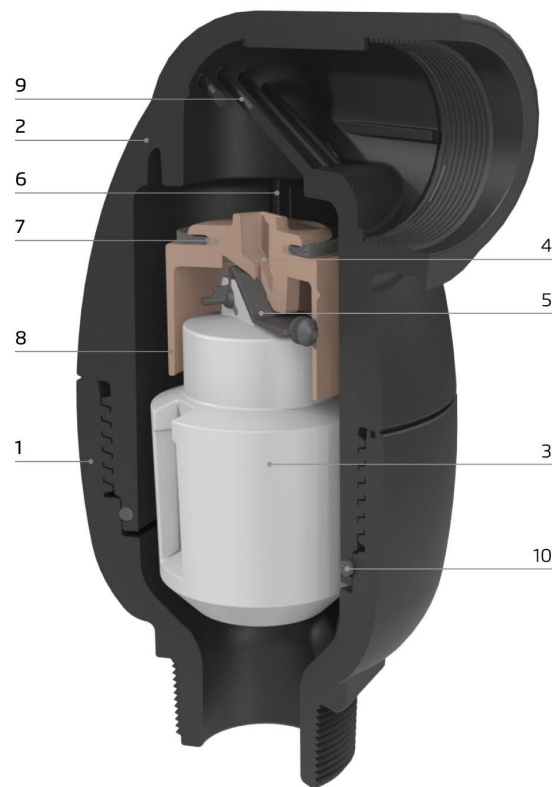
הארכה עם יציאה כלפי מטה, מיועדת רק לקטרי כניסה 2-3"; DN50-80

- [1] בסיס
- [2] גוף
- [3] מצוף
- [4] נחיר אוטומטי
- [5] מכסה
- [6] נחיר קינטי
- [7] אטם נחיר קינטי
- [8] פלאג קינטי
- [9] רשת נגד חרקים
- [10] טבעת O

חתך - 3/4"-1"; "DN20-25"



חתך - 2"-3"; "DN50-80"



- [1] בסיס
- [2] גוף
- [3] מצוף
- [4] נחיר אוטומטי
- [5] מכסה
- [6] נחיר קינטי
- [7] אטם נחיר קינטי
- [8] פלאג קינטי
- [9] רשת נגד חרקים
- [10] טבעת O



מידות ומשקלים

										
חיבור מאוגן 2"-3"; DN50-80			חיבור הברגה 2"; DN50			חיבור הברגה 1"-1 3/4"; DN20-25			חיבורי קצה	קטרי כניסה in; mm
משקל	גובה (H)	רוחב (D)	משקל	גובה (H)	רוחב (D)	משקל	גובה (H)	רוחב (D)		
Kg	mm	mm	Kg	mm	mm	Kg	mm	mm		
---	---	---	---	---	---	0.5	160	97	הברגה	1/4"-1"; DN20-25
---	---	---	1.5	240	143	---	---	---	הברגה	2"; DN50
1.9	240	165	---	---	---	---	---	---	מאוגן	2"; DN50
3.1	253	200	---	---	---	---	---	---	מאוגן	3"; DN80