



שסתום אוויר משולב

דגם C30-C

ברמד C30 הוא שסתום אוויר משולב באיכות גבוהה, המתאים למגוון רשתות מים ותנאי עבודה. הוא מפנה אוויר במהלך מילוי הצנרת, מאפשר שחרור יעיל של כסיס אוויר מצינורות בלחץ, ומאפשר יניקת אוויר בנפח גדול במקרה של ריקון הרשת. בעזרת עיצוב אווירודינמי מתקדם, נחיר כפול ומנגנון הגנה מפני הלם מים (אופציונלי), שסתום זה מספק הגנה מצוינת מפני הצטברות אוויר ומונע היווצרות ואקום, עם איטום משופר בתנאי לחץ נמוך.



C30-C מתוברג 1", DN25



C30-C מתוברג 2", DN50 עם הגנת הלם



C30-C מאוגן 2", DN50 עם הגנת הלם

תכונות ותועלות

- גוף זרימה ישירה עם קוטר כניסה ויציאה שווים (נומינליים): ספיקות אוויר גבוהות מהרגיל.
- אטימה דינמית: מונעת דליפה בתנאי לחץ נמוך (בר 0.1; 1.5 psi).
- הגנה מפני הלם מים (קוד SP) כתכונה סטנדרטית עבור 2" DN50. הנחיר הקינטי סגור חלקית במהלך שלב השחרור השני של האוויר, ומונע נזק לשסתום האוויר ולמערכת.
- מבנה קומפקטי ופשוט עם חלקים פנימיים עמידים לחלוטין בפני קורוזיה: תחזוקה מופחתת ואורך חיים מוגבר.
- מאושר לתקנים פונקציונליים: EN-1074/4 (אירופה), AENOR (ספרד).
- מתוכנן בהתאם לתקן AWWA C512 (ארה"ב).
- מאושר לתקני מי שתייה: WRAS (בריטניה), ACS (צרפת), NSF-ANSI-CAN 61 ו-NSF-ANSI 372 (ארה"ב), PUB SS 375 ו-SS 270 (סינגפור).
- אישור מפעל ובקרת איכות: ביצועים ומפרטים נבדקו ונמדדו באמצעות מבדקת ספיקות אוויר ייעודית, כולל תנאי לחץ ואקום.

יישומים אופייניים

- צנרת: הגנה מפני הצטברות אוויר והיווצרות ואקום בנקודות גובה, שינויי שיפוע ומעברי כביש / נהר.
- רשתות מים: הגנה מפני הצטברות אוויר והיווצרות ואקום.
- בסמיכות למגופי בקרה ומדי מים: מניעת ויסות לחץ לא מדויק וקריאות מוטות עקב הימצאות אוויר במכשירים אלו.

תכונות נוספות ואביזרים

- סגירה מסייעת (קוד AC): הנחיר הקינטי מכוון לסגירה חלקית במהלך שחרור האוויר.
- פתחי שירות (קוד P) מותקנים עם פקק 1/4" DN3 או 3/8" DN6 לחיבור מד לחץ, נקודת בדיקה או ניקוז בדיקה עבור תפקוד שסתום אוויר.
- הארכה עם יציאה כלפי מטה, מיועדת אך ורק לקוטר כניסה 2" DN50.



חומרי מבנה

- גוף: ברזל ספרודאלי
- ציפוי: אפוקסי (Fusion Bonded Epoxy)
- מצוף: פוליפרופילן, ניילון מחוזק בסיבי זכוכית
- אלסטומרים: EPDM. אופציונלי – ויטון, רק עבור קטרי כניסה DN50-80 ;3-2

חיבורי כניסה ויציאה

- חיבורי כניסה: הברגת זכר 1-2"; DN25-50, מאוגן 2"; DN50 יציאות:
- חיבור כניסה 1"; DN25: צדדי, הברגת נקבה 3/4"; DN20
- חיבור כניסה 2"; DN50: צדדי, הברגת נקבה 2"; DN50

נתונים תפעוליים

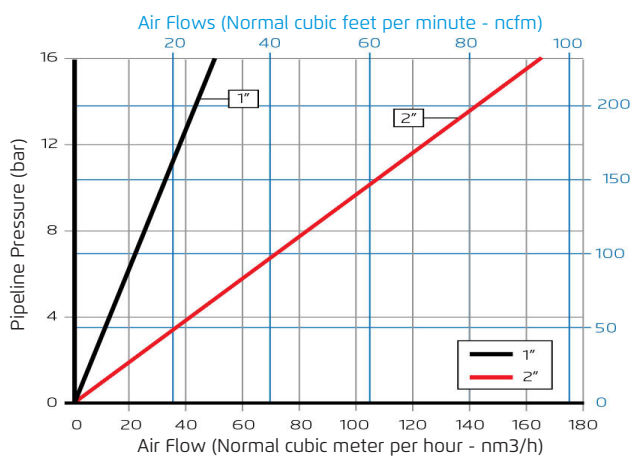
- דרג לחץ: ISO PN16
- לחץ הפעלה מינימלי: 0.1 bar
- לחץ הפעלה מרבי: 16 bar
- מדיה וטמפרטורת הפעלה: Water, 1-60°C

נתוני נחירים

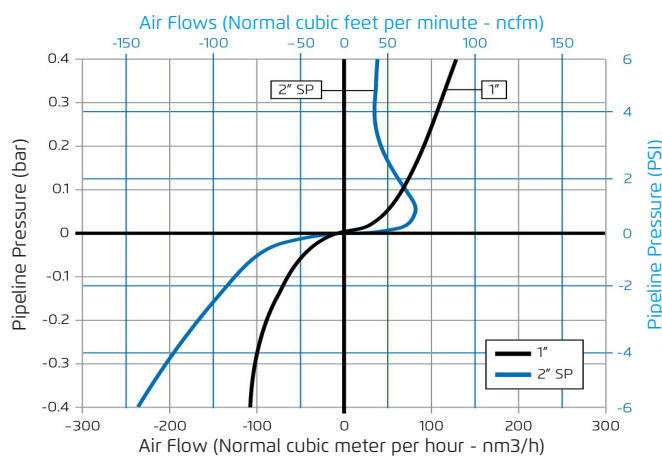
הגנה מפני הלם מים / סגירה מסייעת			נחיר קינטי		נחיר אוטומטי	קטרי כניסה
שטח כולל	קוטר חור	--	אזור	קוטר	אזור	
מילימטר רבוע	mm	מספר חורים	מילימטר רבוע	mm	מילימטר רבוע	Inch; mm
---	---	---	320	20.2	5.4	3/4"-1"; DN20-25
50	4	4	1,590	45.0	12.2	2"-3"; DN50-80

תרשימי ביצועי ספיקות אוויר

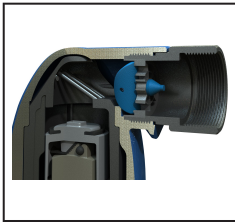
שחרור אוויר (הפעלה בלחץ)



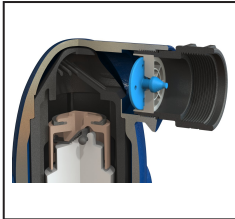
שחרור ויניקת אוויר (מילוי קו, ריקון ותנאי ואקום)



- לקיבולת שחרור אוויר אוטומטי גבוהה יותר, אנא התייעצו עם ברמד.
- גרפי שחרור ויניקת אוויר מבוססים על מדידות בפועל, שנמדדו במתקן בדיקת זרימת אוויר של ברמד, בהתאם לתקן EN-1074/4-AS4883-1, ומתייחסים למכסה צד. השתמשו בתוכנת Berman Air להתאמת קוטר ומיקום מיטביים של מגופי אוויר.



הגנה מפני הלים (קוד
SP), מיועד רק למידות
DN50-80, כניסה 2-3"



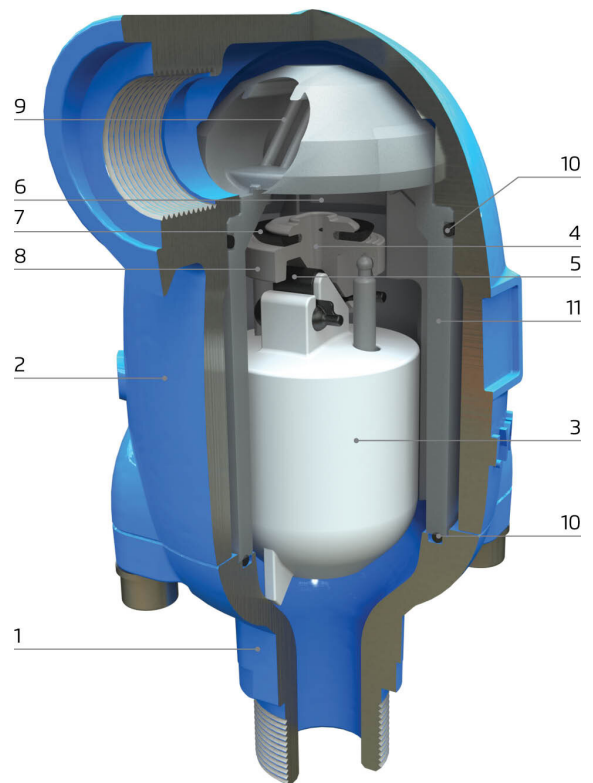
סגירה מסייעת (קוד
AC), מיועד אך ורק
לקטרי כניסה 2-3";
DN50-80



הארכה עם יציאה כלפי
מטה, מיועדת רק
לקטרי כניסה 2-3";
DN50-80

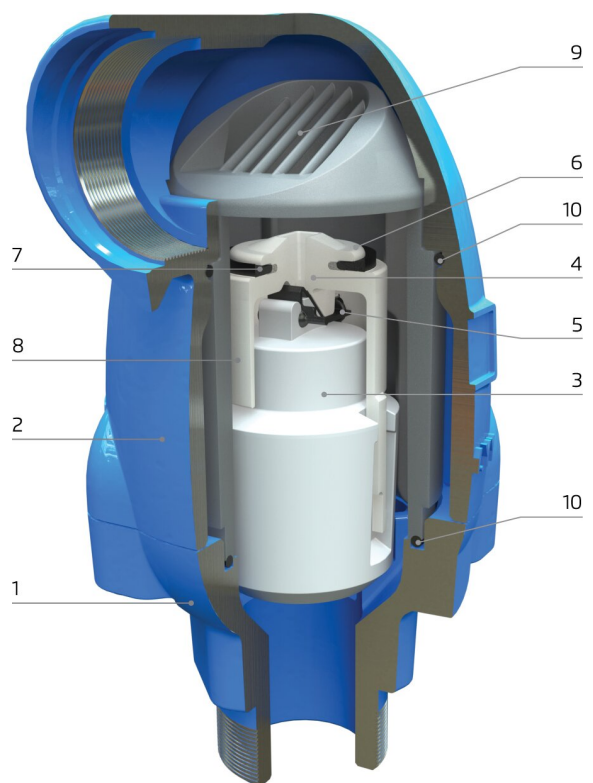
- [1] בסיס
- [2] גוף
- [3] מצוף
- [4] נחיר אוטומטי
- [5] מכסה
- [6] נחיר קינטי
- [7] אטם נחיר קינטי
- [8] פלאג קינטי
- [9] רשת נגד חרקים
- [10] טבעת O

חתך - 1"; DN25






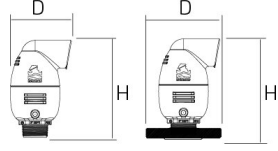
חתך - 2"; DN50

- [1] בסיס
- [2] גוף
- [3] מצוף
- [4] נחיר אוטומטי
- [5] מכסה
- [6] נחיר קינטי
- [7] אטם נחיר קינטי
- [8] פלאג קינטי
- [9] רשת נגד חרקים
- [10] טבעת O





מידות ומשקלים

										
חיבור מאוגן 2"; DN50 עם הגנה מפני הלם מים			חיבור הברגה 2"; DN50 עם הגנה מפני הלם מים			חיבור הברגה 1"; DN25			חיבורי קצה	קטרי כניסה in; mm
משקל	גובה (H)	רוחב (D)	משקל	גובה (H)	רוחב (D)	משקל	גובה (H)	רוחב (D)		
Kg	mm	mm	Kg	mm	mm	Kg	mm	mm		
---	---	---	---	---	---	2.2	180	110	הברגה	1"; DN25
---	---	---	5.9	248	190	---	---	---	הברגה	2"; DN50
8.1	265	215	---	---	---	---	---	---	מאוגן	2"; DN50