



# COMBINATIE-ONTLUCHTER

## Model C30-C

BERMAD C30 is een hoogwaardige combinatie-ontluchter voor diverse waternetwerken en bedrijfsomstandigheden. De klep voert lucht af tijdens het vullen van de leiding, zorgt voor een efficiënte luchtafvoer uit onder druk staande leidingen en maakt een grote luchtinlaat mogelijk bij het leegmaken van het netwerk.

Dankzij het geavanceerde aerodynamische ontwerp, de dubbele orifice en het optionele waterslagbeveiligingsapparaat biedt deze klep uitstekende bescherming tegen luchtophoping en voorkomt vacuümvorming, met verbeterde afdichting bij lage druk.

### Eigenschappen & voordelen

- Recht-doorgaande behuizing met nominale (gelijke) inlaat- en uitlaatmaat: Hogere dan gebruikelijke debieten.
- Dynamische afdichting: Voorkomt lekkage bij lage druk (1,5 psi; 0,1 bar).
- Waterslagbeveiliging (code SP) als standaardfunctie voor 2"; DN50. De kinetische orifice is gedeeltelijk gesloten tijdens de tweede fase van de ontluchting, waardoor schade aan de ontluchter en het systeem wordt voorkomen.
- Compacte en eenvoudige constructie met volledig corrosiebestendige interne onderdelen: Minder onderhoud en langere levensduur.
- Gecertificeerd volgens functionele normen: EN-1074/4 (Europa), AENOR (Spanje).
- Ontworpen in overeenstemming met AWWA C512 (VS).
- Gecertificeerd volgens drinkwaternormen: WRAS (VK), ACS (Frankrijk), NSF-ANSI-CAN 61 en NSF-ANSI 372 (VS), PUB SS 375 en SS 270 (Singapore).
- Fabrieksgoedkeuring en kwaliteitscontrole: Prestaties en specificaties getest en gemeten met een gespecialiseerde testbank, inclusief vacuümdrukstandigheden.

### Typische toepassingen

- Leidingen: Bescherming tegen luchtophoping en vacuümvorming bij hoogteverschillen, hellingsveranderingen en kruisingen van wegen of rivieren.
- Waternetwerken: Bescherming tegen luchtophoping en vacuümvorming.
- In de nabijheid van regelafsluiters en watermeters: Voorkoming van onnauwkeurige drukregeling en vertekende metingen als gevolg van de aanwezigheid van lucht in deze apparaten.

### Extra functies & accessoires

- Assisted Closing (code AC): het kinetische orifice is ingesteld om gedeeltelijk gesloten te zijn tijdens de luchtafvoer.
- Servicepoorten (code P) voorzien van 1/8"; DN3 of 1/4"; DN6 plug voor aansluiting van een manometer, controlepunt of testafvoer voor de werking van de ontluchter.
- Verlengstuk met neerwaartse uitlaat, alleen voor inlaatmaat 2"; DN50.



C30-C Schroefdraad 1"; DN25



C30-C Schroefdraad 2"; DN50 met waterslagbeveiliging



C30-C Geflensd 2"; DN50 met waterslagbeveiliging



## Inlaat- en uitlaataansluitingen

- Inlaten: Buitendraad 1-2"; DN25-50, geflensd 2"; DN50
- Uitlaten
  - Inlaataansluiting 1"; DN25: Zijwaarts, binnendraad 3/4"; DN20
  - Inlaataansluiting 2"; DN50: Zijwaarts, binnendraad 2"; DN50

## Materialen

- Huis: Nodulair gietijzer
- Coating: Fusion Bonded Epoxy
- Vlotter: Polypropyleen, glasvezelversterkt nylon
- Elastomeren: EPDM. Optioneel - Viton, alleen voor inlaatmaten 2-3"; DN50-80

## Operationele gegevens

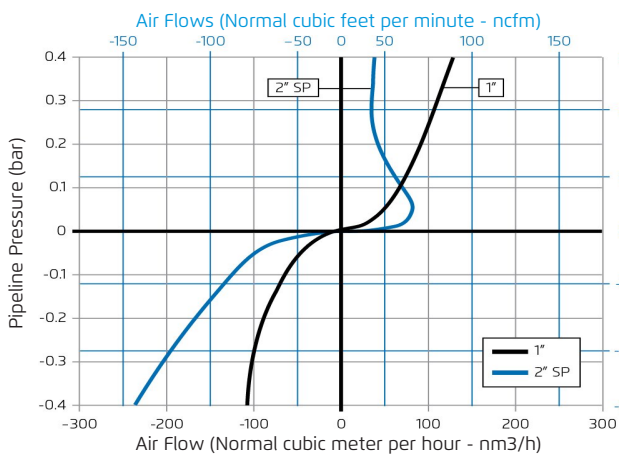
- Drukklasse: ISO PN16
- Minimale bedrijfsdruk: 0.1 bar
- Maximale bedrijfsdruk: 16 bar
- Medium en bedrijfstemperatuur: Water, 1-60°C

## Orifice specificaties

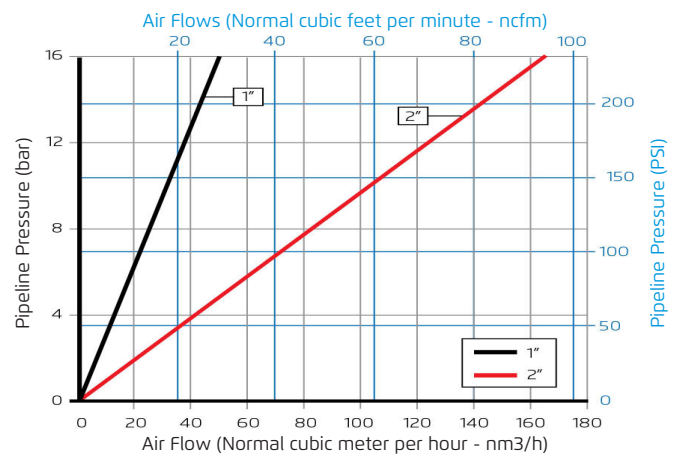
Inlaatmaten	Automatische orifice	Kinetische orifice		Waterslagbeveiliging / Ondersteund sluiten		
	Oppervlakte	Diameter	Oppervlakte	--	Gatdiameter	Totale oppervlakte
Inch; mm	Sq mm	mm	Sq mm	Aantal gaten	mm	Sq mm
3/4"-1"; DN20-25	5.4	20.2	320	---	---	---
2"-3"; DN50-80	12.2	45.0	1,590	4	4	50

## Luchtstroom prestatiegrafieken

**Ontluchting en luchtinlaat** (Leiding vullen, legen en vacuümomstandigheden)



**Luchtafvoer** (Onder druk gezet bedrijf)

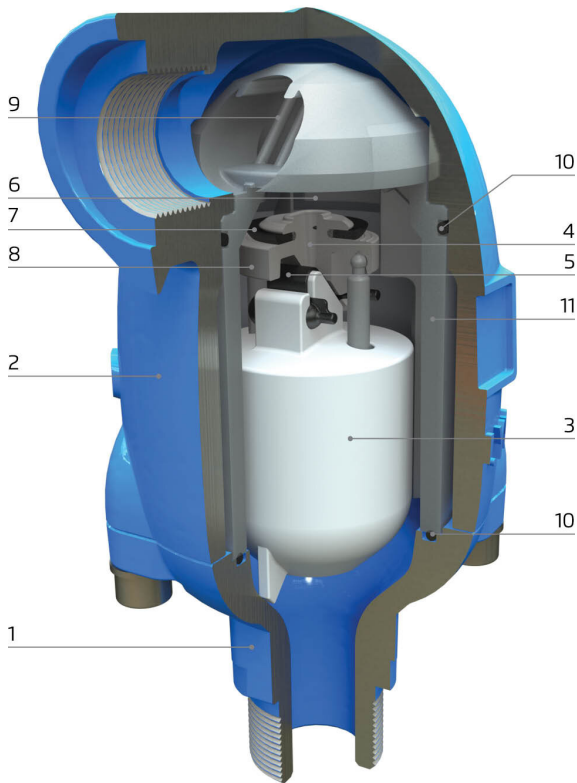


- Voor een hogere automatische luchtafvoercapaciteit, neem contact op met BERMAD.
- Luchtafvoer- en inlaatdiagrammen zijn gebaseerd op werkelijke metingen, uitgevoerd op de Bermad luchtdoorstroom testbank, volgens EN-1074/4 en AS4883 norm en verwijzen naar de zij-uitlaat. Gebruik Bermad Air software voor geoptimaliseerde dimensionering en positionering van ontluchters.

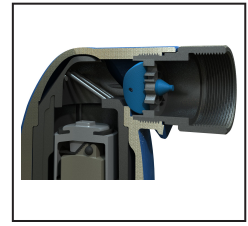


C30-C

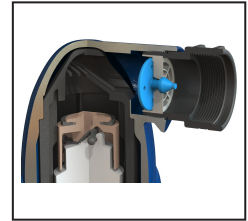
### Doorsnede - 1"; DN25



- [1] Basis
- [2] Huis
- [3] Vlotter
- [4] Auto Orifice
- [5] Automatische orificedichting
- [6] Kinetische orifice
- [7] Kinetische orifice-afdichting
- [8] Kinetische plug
- [9] Insectenrooster
- [10] O-ring



Waterslagbeveiliging (code SP), alleen voor inlaatmaten 2-3"; DN50-80

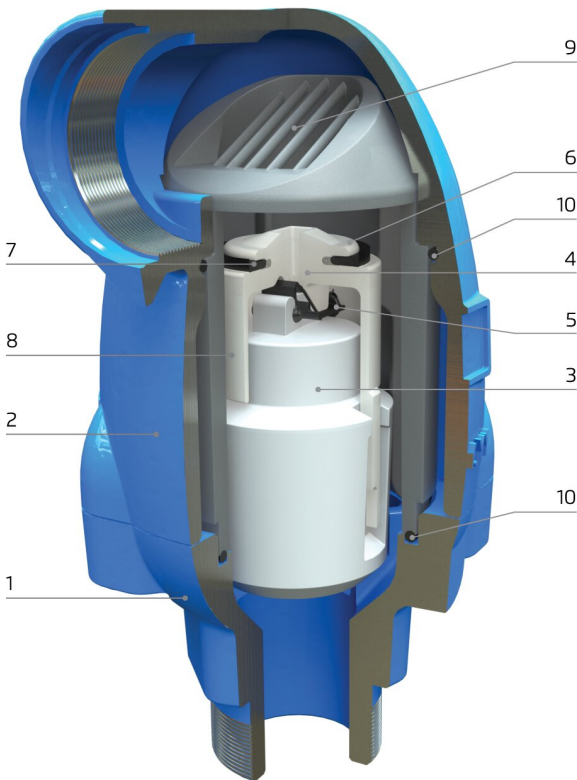


Assisted Closing (code AC), alleen voor inlaatmaten 2-3"; DN50-80



Verlengstuk met neerwaartse uitlaat, alleen voor inlaatmaten 2-3"; DN50-80


### Doorsnede - 2"; DN50



- [1] Basis
- [2] Huis
- [3] Vlotter
- [4] Auto Orifice
- [5] Automatische orificedichting
- [6] Kinetische orifice
- [7] Kinetische orifice-afdichting
- [8] Kinetische plug
- [9] Insectenrooster
- [10] O-ring



## Afmetingen &amp; gewichten

										
		Schroefdraadaansluiting 1"; DN25			Schroefdraadaansluiting 2"; DN50 met waterslagbeveiliging			Geflensde aansluiting 2"; DN50 met waterslagbeveiliging		
Inlaatmaten	Aansluiting	Breedte (D)	Hoogte (H)	Gewicht	Breedte (D)	Hoogte (H)	Gewicht	Breedte (D)	Hoogte (H)	Gewicht
in; mm		mm	mm	Kg	mm	mm	Kg	mm	mm	Kg
1"; DN25	Schroefdraad	110	180	2.2	---	---	---	---	---	---
2"; DN50	Schroefdraad	---	---	---	190	248	5.9	---	---	---
2"; DN50	Geflensd	---	---	---	---	---	---	215	265	8.1