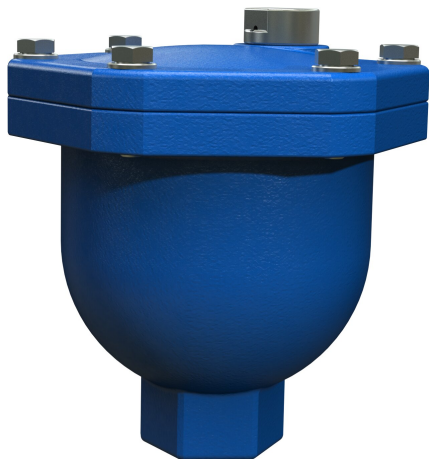




# שסתום אוויר אוטומטי

## דגם A72-S

ברמד A72 הוא שסתום שחרור אוויר אוטומטי המאפשר שחרור יעיל של כוסי אוויר מקוווי צנרת בלחץ. שסתום זה מספק הגנה מצוינת מפני הצטברות אוויר עם איטום משופר בתנאי לחץ נמוך. A72 מיוצר עבור ברמד על ידי צד שלישי.



### תכונות ותועלות

- שחרור יעיל של כוסי אוויר מצינורות בלחץ.
- מונע דליפות בתנאי לחץ נמוך - 0.2; 3.0 psi בר.
- מבנה קומפקטי ופשוט עם חלקים פנימיים עמידים לחלוטין בפני קורוזיה: תחזוקה מופחתת ואורך חיים מוגבר.
- אישור מפעל ובקרת איכות.

### יישומים אופייניים

- צנרת: הגנה מפני הצטברות אוויר בנקודות גבוהות וקווים אופקיים ארוכים.
- בסמיכות למגופי בקרה ומדי מים: מניעת ויסות לחץ לא מדויק וקריאות מוטות עקב הימצאות אוויר במכשירים אלו.

### חומרי מבנה

- גוף: יציקת פלדה (WCB)
- נחיר אוטומטי: נירוסטה 316
- מצוף: פוליפרופילן
- אלסטומרים: EPDM
- ציפוי: אפוקסי (Fusion Bonded Epoxy)

### חיבורי כניסה ויציאה

- חיבורי כניסה: הברגת נקבה 1"; DN25

### נתונים תפעוליים

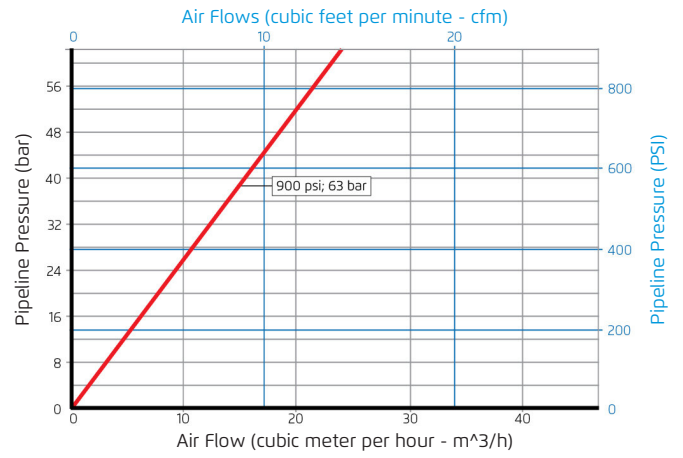
- דרג לחץ: ISO PN63
- לחץ הפעלה מינימלי: 0.2 bar
- לחץ הפעלה מרבי: 63 bar
- מדיה וטמפרטורת הפעלה: Water, 1-80°C

### נתוני נחירים

שטח נחיר אוטומטי	קטרי כניסה
PN63	
מילימטר רבוע	Inch; mm
1.1	1"; DN25

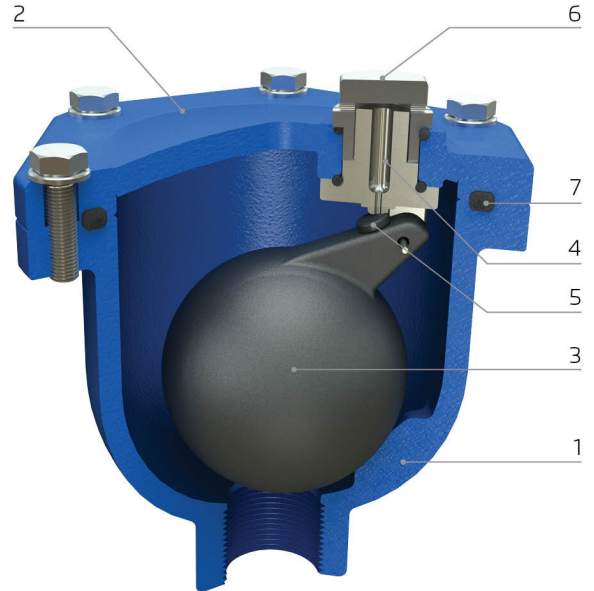


תרשימי ביצועי ספיקות אוויר  
שחרור אוויר (הפעלה בלחץ)



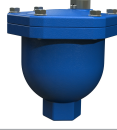
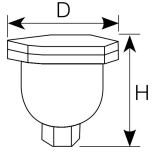
חתך

- [1] גוף
- [2] מניעת כניסה (קוד IP), מיועד רק למידות כניסה DN50-80 ; 3-2
- [3] מצוף
- [4] נחיר אוטומטי
- [5] מכסה
- [6] מכסה נחיר אוטומטי
- [7] טבעת O





מידות ומשקלים

				
פלדה יצוקה (WCB)				
משקל	גובה (H)	רוחב (D)	חיבורי קצה	קטרי כניסה
Kg	mm	mm		in; mm
4.5	170	150	הברגה	1"; DN25