



AUTOMATISCHE ONTLUCHTER

Model A72-S

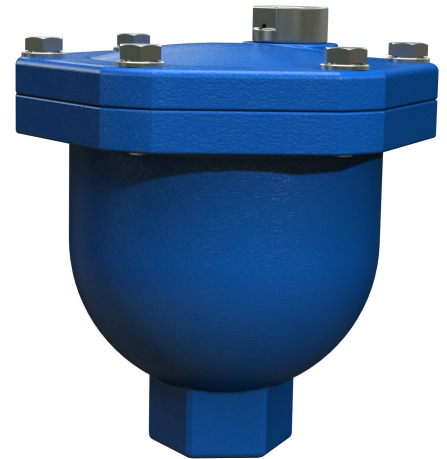
BERMAD A72 is een automatische ontlufter die een efficiënte luchtafvoer uit onder druk staande pijpleidingen mogelijk maakt. Dit ventiel biedt uitstekende bescherming tegen luchtophoping met verbeterde afdichting bij lage druk. A72 wordt voor BERMAD geproduceerd door een derde partij.

Eigenschappen & voordelen

- Efficiënte verwijdering van luchtzakken uit onder druk staande pijpleidingen.
- Voorkomt lekkage bij lage drukcondities - 3,0 psi; 0,2 bar.
- Compacte en eenvoudige constructie met volledig corrosiebestendige interne onderdelen. Minder onderhoud en langere levensduur.
- Fabrieksgoedkeuring en kwaliteitscontrole.

Typische toepassingen

- Leidingen: Bescherming tegen luchtophoping op hoge punten en lange horizontale leidingen.
- In de nabijheid van regelafsluiters en watermeters: Voorkoming van onnauwkeurige drukregeling en vertekende metingen als gevolg van de aanwezigheid van lucht in deze apparaten.



Inlaat- en uitlaataansluitingen

- Inlaten: Binnendraad 1"; DN25

Operationele gegevens

- Drukklasse: ISO PN63
- Minimale bedrijfsdruk: 0.2 bar
- Maximale bedrijfsdruk: 63 bar
- Medium en bedrijfstemperatuur: Water, 1-80°C

Materialen

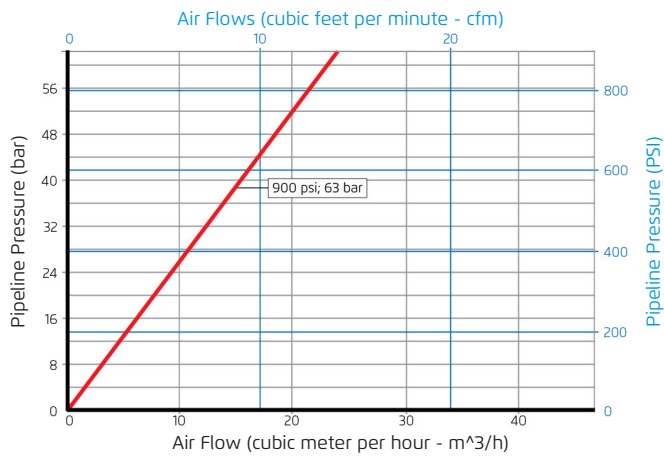
- Huis: Gietstaal (WCB)
- Automatische orifice: Roestvast staal 316
- Vlotter: Polypropyleen
- Elastomeren: EPDM
- Coating: Fusion Bonded Epoxy

Orifice specificaties

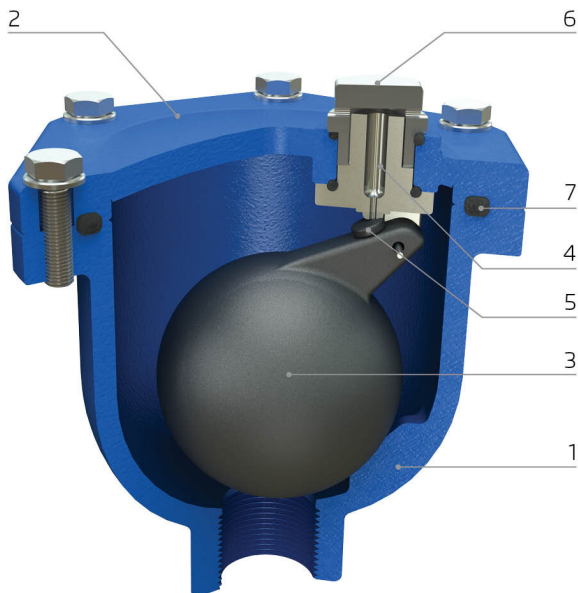
Inlaatmaten	Automatisch orificiëel oppervlak
	PN63
Inch; mm	Sq mm
1"; DN25	1.1

Luchtstroom prestatiegrafieken

Luchtafvoer (Onder druk gezet bedrijf)



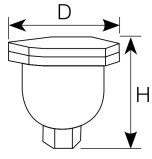
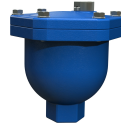
Doorsnede



- [1] Huis
- [2] Deksel
- [3] Vlotter
- [4] Auto Orifice
- [5] Automatische orificedichting
- [6] Automatische orifice-afdekking
- [7] O-ring



Afmetingen & gewichten

				
Inlaatmaten	Aansluiting	Breedte (D)	Hoogte (H)	Gewicht
in; mm		mm	mm	Kg
1"; DN25	Schroefdraad	150	170	4.5