



AUTOMATISCHE ONTLUCHTER

Model A72-C

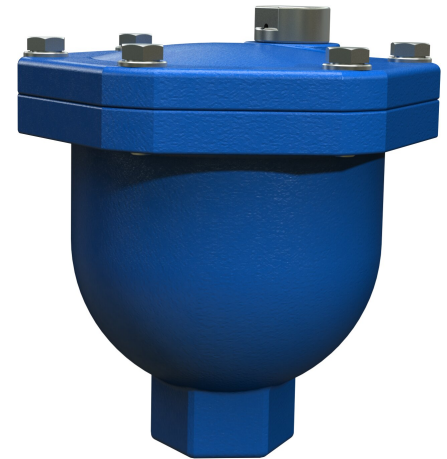
BERMAD A72 is een automatische ontlufter die een efficiënte luchtafvoer uit onder druk staande pijpleidingen mogelijk maakt. Dit ventiel biedt uitstekende bescherming tegen luchtophoping met verbeterde afdichting bij lage druk. A72 wordt voor BERMAD geproduceerd door een derde partij.

Eigenschappen & voordelen

- Efficiënte verwijdering van luchtzakken uit onder druk staande pijpleidingen.
- Voorkomt lekkage bij lage drukcondities - 3,0 psi; 0,2 bar.
- Compacte en eenvoudige constructie met volledig corrosiebestendige interne onderdelen. Minder onderhoud en langere levensduur.
- Fabrieksgoedkeuring en kwaliteitscontrole.

Typische toepassingen

- Leidingen: Bescherming tegen luchtophoping op hoge punten en lange horizontale leidingen.
- In de nabijheid van regelafsluiters en watermeters: Voorkoming van onnauwkeurige drukregeling en vertekende metingen als gevolg van de aanwezigheid van lucht in deze apparaten.



Inlaat- en uitlaataansluitingen

- Inlaten: Binnendraad 1"; DN25

Operationele gegevens

- Drukklassen: ISO PN16, ISO PN25, ISO PN40
- Minimale bedrijfsdruk: 0.2 bar
- Maximale bedrijfsdruk: 16 bar, 25 bar, 40 bar
- Medium en bedrijfstemperatuur: Water, 1-80°C

Materialen

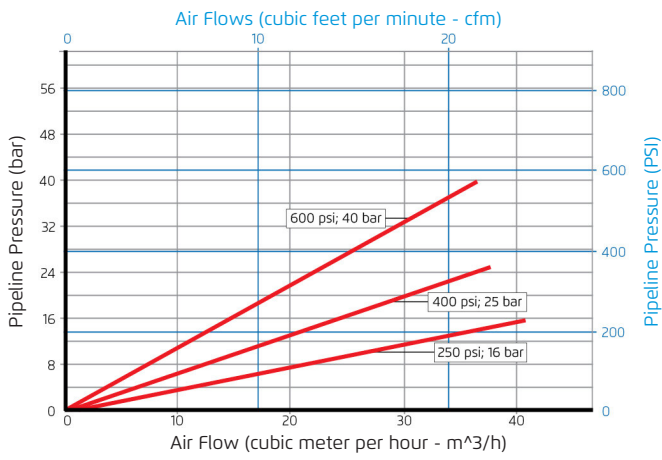
- Huis: Nodulair gietijzer
- Automatische orifice: Roestvast staal 316
- Vlotter: Polypropyleen
- Elastomeren: EPDM
- Coating: Fusion Bonded Epoxy

Orifice specificaties

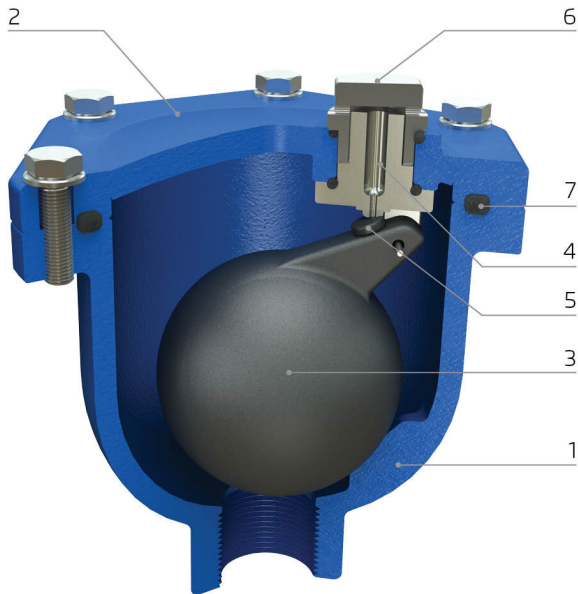
Inlaatmaten	Automatisch orificiëel oppervlak		
	PN16	PN25	PN40
Inch; mm	Sq mm	Sq mm	Sq mm
1"; DN25	3.1	2.5	1.8

Luchtstroom prestatiegrafieken

Luchtafvoer (Onder druk gezet bedrijf)



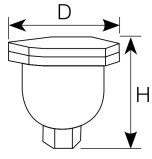
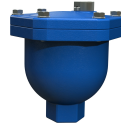
Doorsnede



- [1]** Huis
- [2]** Deksel
- [3]** Vlotter
- [4]** Auto Orifice
- [5]** Automatische orificedichting
- [6]** Automatische orifice
-afdekking
- [7]** O-ring



Afmetingen & gewichten

		 Nodulair gietijzer		
Inlaatmaten	Aansluiting	mm	mm	Kg
in; mm		Schroefdraad	150	163