



שסתום אוויר אוטומטי

דגם A71

ברמד A71 הוא שסתום שחרור אוויר אוטומטי איכותי במיוחד, המאפשר שחרור יעיל של כוסי אוויר מקווי צנרת בלחץ. בעיצובו המתקדם, מספק המגוף הגנה מצוינת מפני הצטברות אוויר עם איטום משופר בתנאי לחץ נמוך.



תכונות ותועלות

- שחרור יעיל של כוסי אוויר מצינורות בלחץ.
- אטימה דינמית: מונעת דליפה בתנאי לחץ נמוך (בר 0.1; 1.5 psi).
- מבנה קומפקטי ופשוט עם חלקים פנימיים עמידים לחלוטין בפני קורוזיה: תחזוקה מופחתת ואורך חיים מוגבר.
- מאושר לתקני מי שתייה: NSF/ANSI/CAN 61 ו-NSF/ANSI 372 (ארה"ב).
- אישור מפעל ובקרת איכות: ביצועים ומפרטים נבדקו ונמדדו באמצעות מבדקת ספיקות אוויר ייעודית, כולל תנאי לחץ ואקום.

יישומים אופייניים

- צנרת: הגנה מפני הצטברות אוויר בנקודות גבוהות וקווים אופקיים ארוכים.
- בסמיכות למגפי בקרה ומדי מים: מניעת ויסות לחץ לא מדויק וקריאות מוטות עקב הימצאות אוויר במכשירים אלו.

תכונות נוספות ואבזרים

- נקודת החיבור בבסיס ניתנת להברגה (קוד P) עבור חיבור מד לחץ, נקודת בדיקה או ניקוז בדיקה לפעולת שסתום האוויר.
- פתח שירות (קוד P) מצויד בסוגר $\frac{1}{8}$ " DN3 לחיבור מד לחץ, נקודת בדיקה או ניקוז בדיקה עבור תפקוד שסתום אוויר.

חומרי מבנה

- גוף: נירוסטה
- נחיר אוטומטי: נירוסטה 316
- מצוף: פוליפרופילן
- אלסטומרים: EPDM

חיבורי כניסה ויציאה

- חיבורי כניסה: הברגה זכר 1"- $\frac{3}{4}$ " DN20-25
- יציאות: צדדיות עם הברגת נקבה להתקנה בדיעבד של קו ניקוז או מגוף אל-חוזר

נתונים תפעוליים

- דרג לחץ: ISO PN16, ISO PN25
- לחץ הפעלה מינימלי: 0.1 bar
- לחץ הפעלה מרבי: 16 bar, 25 bar
- מדיה וטמפרטורת הפעלה: Water, 1-60°C

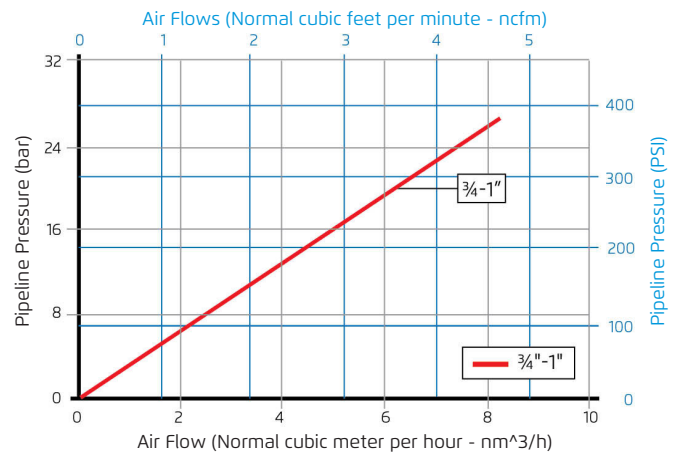


נתוני נחירים

שטח נחיר אוטומטי		קטרי כניסה
PN25	PN16	
מילימטר רבוע	מילימטר רבוע	Inch; mm
0.4	0.6	3/4"-1"; DN20-25

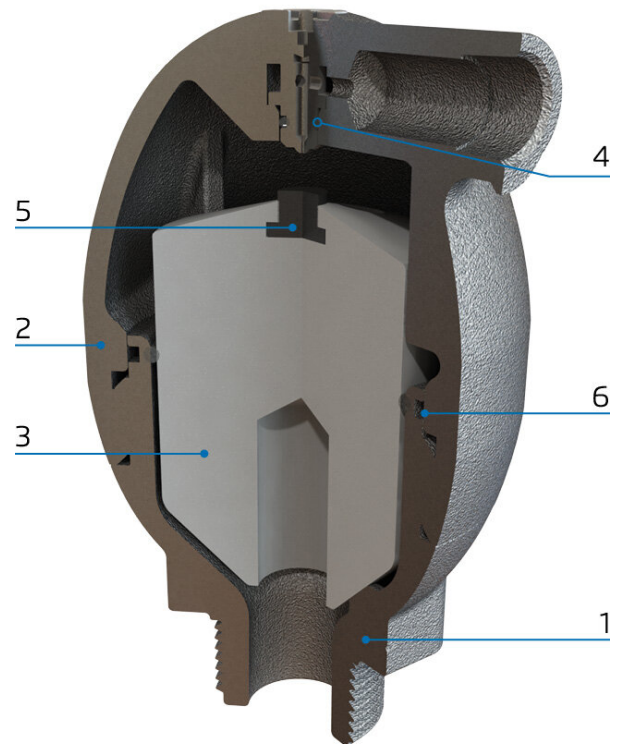
תרשימי ביצועי ספיקות אוויר

שחרור אוויר (הפעלה בלחץ)




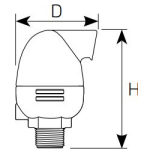
חתך

- [1] בסיס
- [2] גוף
- [3] מצוף
- [4] נחיר אוטומטי
- [5] מכסה
- [6] טבעת O





מידות ומשקלים

				
(A71-N) נירוסטה				
משקל	גובה (H)	רוחב (D)	חיבורי קצה	קטרי כניסה
Kg	mm	mm		in; mm
1.5	132	85.5	הברגה	¾"-1"; DN20-25