



# AUTOMATISCHE ONTLUCHTER

## Model A71

BERMAD A71 is een hoogwaardige automatische ontlufter die een efficiënte luchtafvoer uit onder druk staande pijpleidingen mogelijk maakt.

Dankzij het geavanceerde ontwerp biedt deze ontlufter uitstekende bescherming tegen luchtophoping met verbeterde afdichting bij lage druk.

### Eigenschappen & voordelen

- Efficiënte verwijdering van luchtzakken uit onder druk staande pijpleidingen.
- Dynamische afdichting: Voorkomt lekkage bij lage druk (1,5 psi; 0,1 bar).
- Compacte en eenvoudige constructie met volledig corrosiebestendige interne onderdelen: Minder onderhoud en langere levensduur.
- Gecertificeerd volgens drinkwaternormen: NSF/ANSI/CAN 61 en NSF/ANSI 372 (VS).
- Fabrieksgoedkeuring en kwaliteitscontrole: Prestaties en specificaties getest en gemeten met een gespecialiseerde testbank, inclusief vacuümdrukcondities.



### Typische toepassingen

- Leidingen: Bescherming tegen luchtophoping op hoge punten en lange horizontale leidingen.
- In de nabijheid van regelafsluiters en watermeters: Voorkoming van onnauwkeurige drukregeling en vertekende metingen als gevolg van de aanwezigheid van lucht in deze apparaten.

### Extra functies & accessoires

- De nok op de basis kan worden voorzien van schroefdraad (code P) voor aansluiting van een manometer, controlepunt of testafvoer voor de werking van de ontlufter.
- Servicepoort (code P) voorzien van 1/8"; DN3 plug voor aansluiting van een manometer, controlepunt of testafvoer voor de werking van de ontlufter.

### Inlaat- en uitlaataansluitingen

- Inlaten: Buitendraad 3/4-1"; DN20-25
- Uitlaten: Zijwaarts met binnendraad voor het achteraf monteren van een afvoerleiding of terugslagklep

### Operationele gegevens

- Drukklassen: ISO PN16, ISO PN25
- Minimale bedrijfsdruk: 0.1 bar
- Maximale bedrijfsdruk: 16 bar, 25 bar
- Medium en bedrijfstemperatuur: Water, 1-60°C

### Materialen

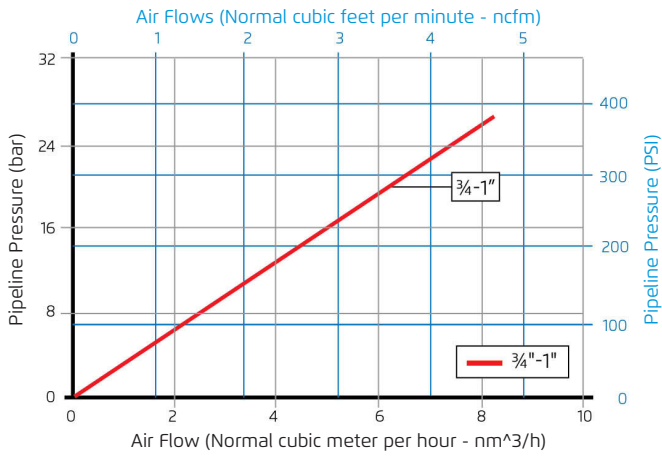
- Huis: Roestvast Staal
- Automatische orifice: Roestvast staal 316
- Vlotter: Polypropyleen
- Elastomeren: EPDM

### Orifice specificaties

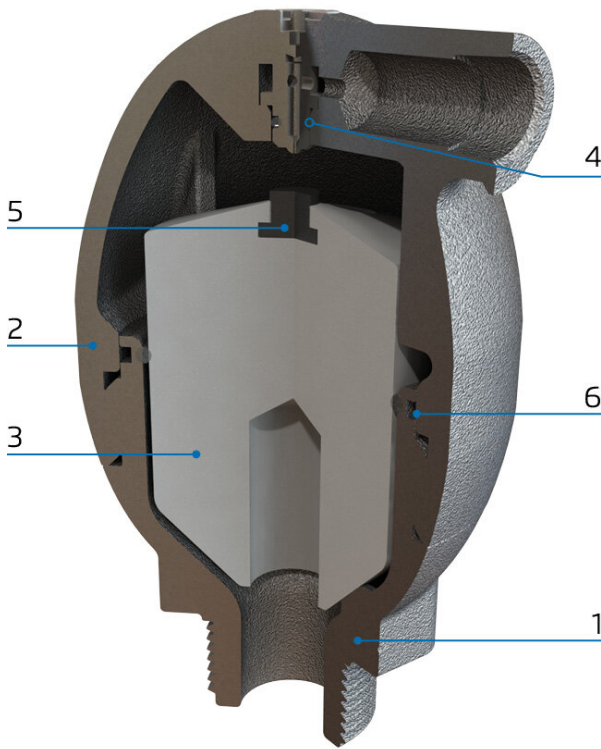
Inlaatmaten	Automatisch orificieel oppervlak	
	PN16	PN25
Inch; mm	Sq mm	Sq mm
3/4"-1"; DN20-25	0.6	0.4

### Luchtstroom prestatiegrafieken

Luchtafvoer (Onder druk gezet bedrijf)



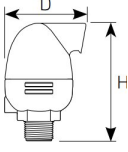

### Doorsnede



- [1] Basis
- [2] Huis
- [3] Vlotter
- [4] Auto Orifice
- [5] Automatische orificedichting
- [6] O-ring



## Afmetingen & gewichten

				
Inlaatmaten	Aansluiting	Breedte (D)	Hoogte (H)	Gewicht
in; mm		mm	mm	Kg
¾"-1"; DN20-25	Schroefdraad	85.5	132	1.5