



# שסתום אוויר אוטומטי

## דגם A30



ברמד A30 הוא שסתום שחרור אוויר אוטומטי איכותי, המאפשר שחרור יעיל של כוסי אוויר מצנרת בלחץ. הודות לעיצובו המתקדם, שסתום זה מספק הגנה מצוינת מפני הצטברות אוויר עם איטום משופר בתנאי לחץ נמוך.

### תכונות ותועלות

- שחרור יעיל של כוסי אוויר מצנורות בלחץ.
- אטימה דינמית: מונעת דליפה בתנאי לחץ נמוך (בר 0.1; 1.5 psi).
- מבנה קומפקטי ופשוט עם חלקים פנימיים עמידים לחלוטין בפני קורוזיה: תחזוקה מופחתת ואורך חיים מוגבר.
- מאושר לתקני מי שתייה: WRAS (בריטניה), ACS (צרפת), NSF-ANSI 372 ו-NSF-ANSI-CAN 61 (ארה"ב), PUB SS 375 ו-SS 270 (סינגפור).
- אישור מפעל ובקרת איכות: ביצועים ומפרטים נבדקו ונמדדו באמצעות מבדקת ספיקות אוויר ייעודית, כולל תנאי לחץ ואקום.

### ישומים אופייניים

- צנרת: הגנה מפני הצטברות אוויר בנקודות גבוהות וקווים אופקיים ארוכים.
- בסמיכות למגופי בקרה ומדי מים: מניעת ויסות לחץ לא מדויק וקריאות מוטות עקב הימצאות אוויר במכשירים אלו.

### תכונות נוספות ואביזרים

- נקודת החיבור בבסיס ניתנת להברגה (קוד P) עבור חיבור מד לחץ, נקודת בדיקה או ניקוז בדיקה לפעולת שסתום האוויר.
- פתח שירות (קוד P) מצויד בסוגר 1/8"; DN3 לחיבור מד לחץ, נקודת בדיקה או ניקוז בדיקה עבור תפקוד שסתום אוויר.
- נקודת בדיקה (קוד T).
- זווית חיבור 90 מעלות: מתחבר ליציאה, עבור חיבור 1/4"; DN20 לצנרת ניקוז.
- הברגת נקבה (קוד 017, 077) 1/4"; יציאת DN20.

### חומרי מבנה

- גוף: ניילון מחוזק בסיבי זכוכית
- נחיר אוטומטי: PBT
- מצוף: פוליפרופילן
- אלסטומרים: EPDM

### חיבורי כניסה ויציאה

- חיבורי כניסה: הברגה זכר 1"-3/4"; DN20-25
- פתחים: צדדיים. אופציונלי – הברגת נקבה להתקנה בדיעבד של קו ניקוז או מגוף אל-חוזר

### נתונים תפעוליים

- דרג לחץ: ISO PN16
- לחץ הפעלה מינימלי: 0.1 bar
- לחץ הפעלה מרבי: 16 bar
- מדיה וטמפרטורת הפעלה: Water, 1-60°C

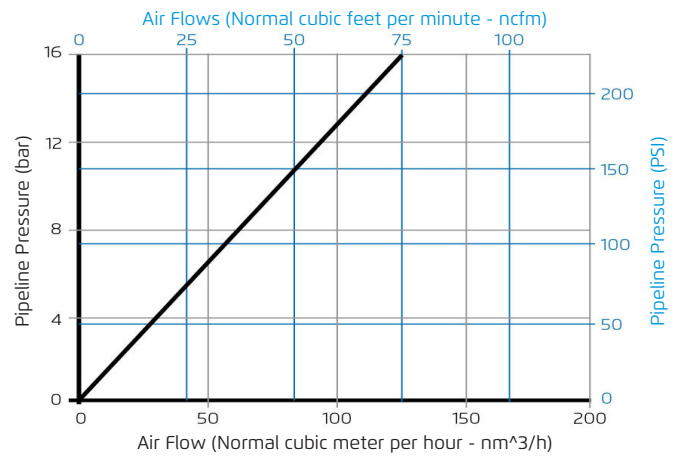


נתוני נחירים

נחיר אוטומטי	קטרי כניסה
אזור	
מילימטר רבוע	Inch; mm
9.6	¾"-1"; DN20-25

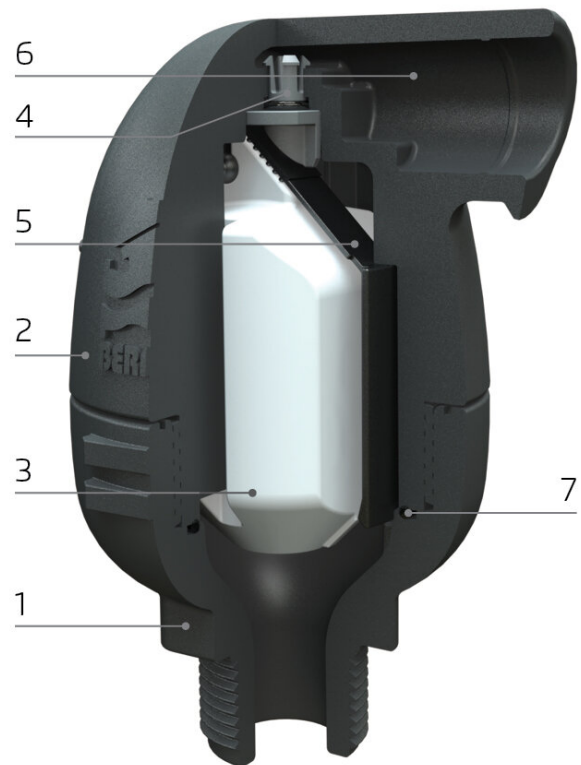
תרשימי ביצועי ספיקות אוויר

שחרור אוויר (הפעלה בלחץ)




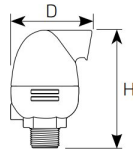
חתך

- [1] בסיס
- [2] גוף
- [3] מצוף
- [4] נחיר אוטומטי
- [5] מכסה
- [6] רשת נגד חרקים
- [7] טבעת O





מידות ומשקלים

				
A30				
משקל	גובה (H)	רוחב (D)	חיבורי קצה	קטרי כניסה
Kg	mm	mm		in; mm
0.35	136.3	95	הברגה	¾"-1"; DN20-25