

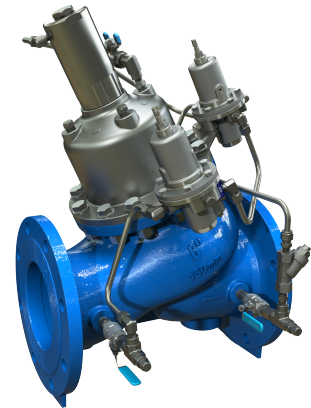


DRUKREDUCERENDE EN DRUKHOUDENDE AFSLUITER

Model 823

Hydraulisch bediende regelafsluiter met onafhankelijke drukhoudende en drukreducerende functies. De afsluiter houdt een minimale, vooraf ingestelde stroomopwaartse druk in stand, ongeacht schommelingen in het debiet of variërende stroomafwaartse druk, en voorkomt dat de stroomafwaartse druk boven het maximaal vooraf ingestelde niveau uitkomt, ongeacht schommelingen in het debiet of een te hoge stroomopwaartse druk.

BERMAD 800 serie afsluiters zijn hydraulisch bediende, zuigergestuurde globe afsluiters voor hoge druk. Het 'full-bore' huis zorgt voor een onbelemmerde doorstroming en ze zijn verkrijgbaar in diverse modellen, maten, uitvoeringen en aansluitingen.



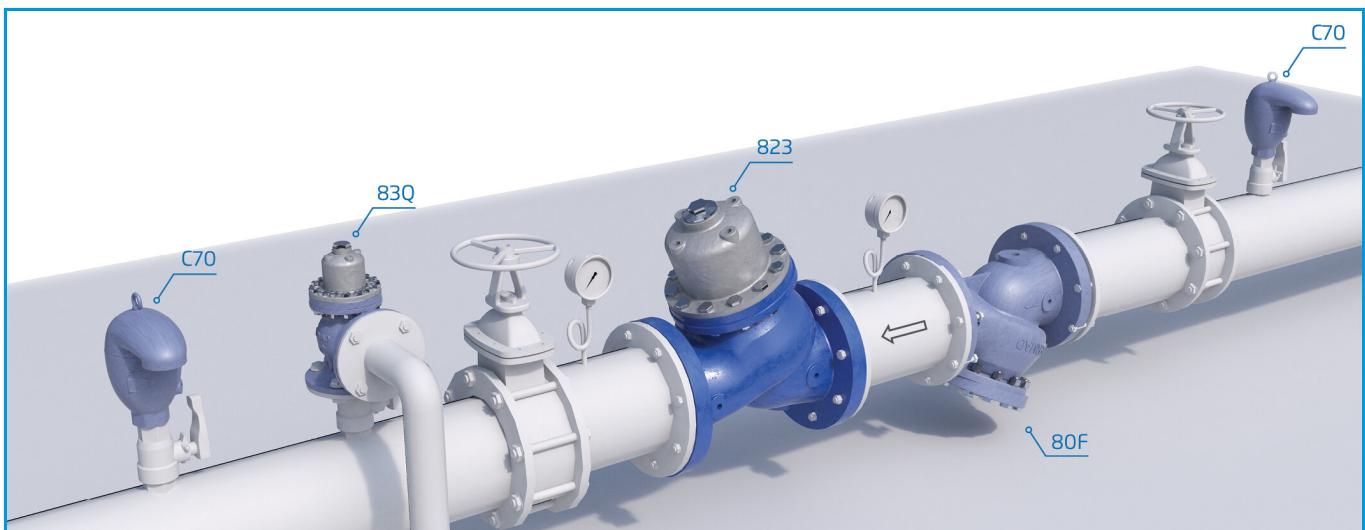
Eigenschappen & voordelen

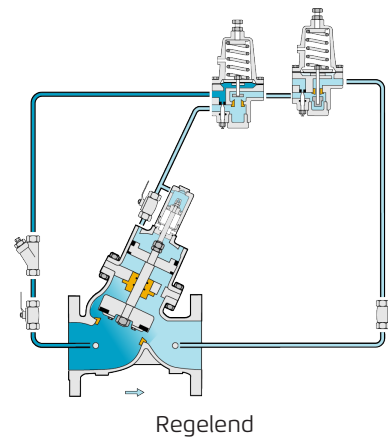
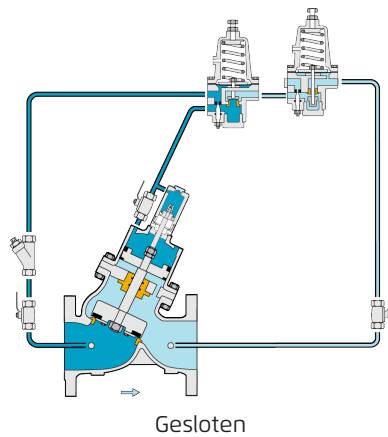
- Robuuste constructie, zuigergestuurd – Voor hoge druktoepassingen
- Lijndrukgestuurd – Onafhankelijke werking
- Elegante eenvoud
 - Kosteneffectief
 - Eenvoudig te onderhouden
 - Minimale externe accessoires
- In-line serviceable - Eenvoudig onderhoud
- Dubbelkamerontwerp
 - Gematigde klepreactie
 - Gematigde sluitcurve
- Flexibel ontwerp – Eenvoudig toevoegen van functies
- Semi-rechte stroming – Niet-turbulente stroming
- Roestvaststalen verhoogde zitting - Bestand tegen cavitatieschade
- Vrij van obstakels, volle doorlaat – compromisloze betrouwbaarheid
- V-poort smoorklep (optioneel) – Zeer stabiel bij lage doorstroming

Typische toepassingen

- Gemeentelijke systemen - Drukverlaging bij drinkwateraansluitingen
- Waterleveringssysteem - Prioriteit geven aan stroomopwaartse boven stroomafwaartse vraag
- Waterleveringssysteem - Handhaving van stroomopwaartse druk bij drukval

Typische installatie





Deze tekening heeft alleen betrekking op afsluiters van 1½ – 14"; DN40-350. Voor andere maten, raadpleeg de IOM van het model.

Hoofdafsluiter

Afmetingen: 1½-20"; 40-500 mm

Uitvoering: "Y" (globe) & "A" (haaks)

Drukklasse: 40 bar

Aansluiting: Geflensd, Gegroefd

Klep-types: Flat disc, V-port, Cavitation cage

Temperatuurbereik: 80°C

Neem voor 60-80°C contact op met de fabriek

Standaardmaterialen:

Huis & deksel: Nodulair gietijzer (1½-10"; 40-250 mm); gietstaal (12-24"; 300-600 mm) & roestvaststalen deksel

Bouten, moeren & draadeinden: Roestvast Staal

Interne delen: Roestvast staal & tinbrons

Afdichtingen: Synthetisch rubber

Coating: Donkerblauwe fusie gebonden epoxy

Voor andere materialen neem contact op met BERMAD

Regelsysteem

Standaardmaterialen

Accessoires: Roestvast staal, brons & messing

Slangen: Roestvast staal of koper

Koppelingen: Roestvast staal of messing

Pilot standaardmaterialen:

Huis: Roestvast staal, brons & messing

Elastomeren: Synthetisch rubber

Interne delen en veer: Roestvast staal

Pilotopties:

Verschillende pilots en kalibratieveren zijn beschikbaar.

Selecteer op basis van de afsluitermaat en de bedrijfsomstandigheden.

Raadpleeg voor meer informatie de relevante productpagina's van de pilots.

Notities

- Inlaatdruk, uitlaatdruk en debiet zijn vereist voor optimale dimensionering en cavitatieanalyse.
- Aanbevolen continue stroomsnelheid: 0,1-6,0 m/sec; 0,3-20 ft/sec.
- Minimale werkdruk: 0,7 bar; 10 psi. Raadpleeg de fabriek voor lagere drukvereisten.

Voor gedetailleerde engineering- en specificatiegegevens, IOM en CAD-tekeningen, bezoek de Modelpagina op de BERMAD website.