

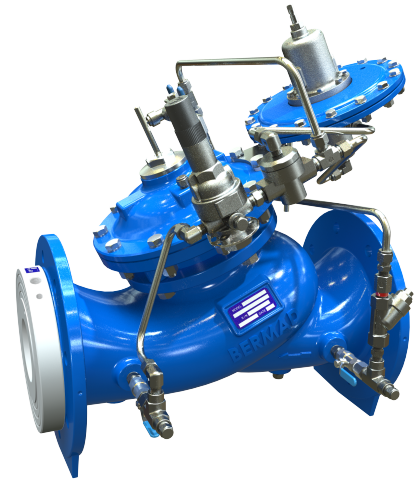
NIVEAU- EN DEBIETREGELAFSLUITER

met hoogtepuntpilot

Model 757-80-U

Hydraulisch bediende regelafsluiter die het vullen van het reservoir en het reservoirniveau regelt. Tijdens het vullen beperkt de afsluiter de doorstroming tot een vooraf ingestelde maximumwaarde, ongeacht schommelingen in de stroomopwaartse druk of het reservoirniveau, en beschermt de afsluiter tegen cavitatieschade. De afsluiter sluit bij een vooraf ingesteld hoog waterniveau in het reservoir en opent volledig wanneer het niveau met ongeveer één meter (3 ft) daalt, zoals gedetecteerd door de 3-weg altitude pilot die op de hoofdafsluiter is gemonteerd.

De BERMAD 700 SIGMA EN/ES serie afsluiters zijn hydraulische globe afsluiters met een verhoogde zitting en een dubbele kamer aandrijving. Ze bieden een onbelemmerde doorstroming, effectieve hoge-druk modulatie en minimale cavitatie, en voldoen aan diverse drinkwaternormen.



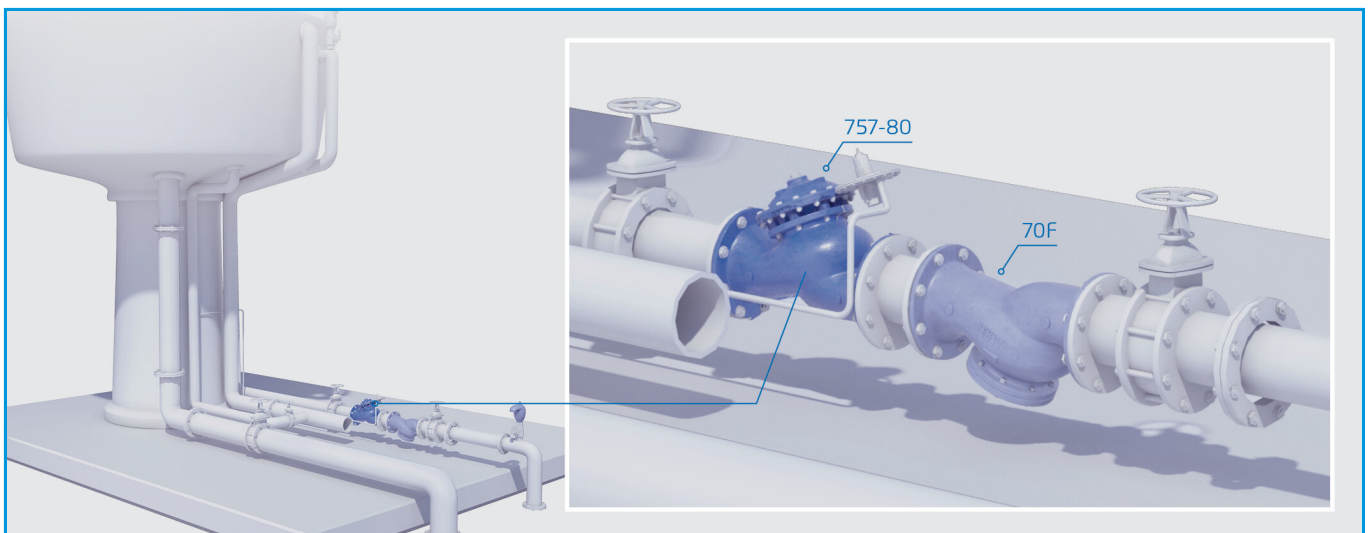
Eigenschappen & voordelen

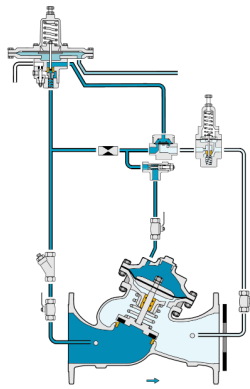
- Gecertificeerd volgens functionele en drinkwaternormen: EN-1074, NSF/ANSI 61/372, WRAS, AS 5081 en andere
- Ontworpen om bestand te zijn tegen de zwaarste omstandigheden
 - Uitstekende anti-cavitatie-eigenschappen
 - Groot debietbereik
 - Hoge stabiliteit en nauwkeurigheid
 - Drupdichte afdichting
- Dubbelkamerontwerp
 - Gematigde klepreactie
 - Beschermd membraan
 - Optionele werking bij zeer lage druk
 - Gematigde sluitcurve
- Flexibel ontwerp – Eenvoudig toevoegen van functies
- Obstakelvrije doorstroming
- V-poort smoorklep (optioneel) – Zeer stabiel bij lage doorstroming
- Hoogwaardige materialen
- In-line serviceable - Eenvoudig onderhoud

Typische installatie

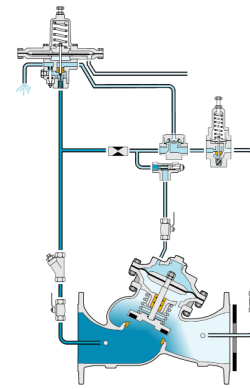
Typische toepassingen

- Gemeentelijke systemen - Niveauregeling voor watertoren en verhoogde reservoirs
- Regeling van het vullen van het reservoir en voorkoming van cavitatie
- Bi-level regeling voor waterverversing
- Waterleveringssysteem - Prioriteit geven aan stroomopwaartse toevoer boven het vullen van het reservoir
- Drinkwater en brandbeveiliging





Gesloten



Regelend

Deze tekening heeft alleen betrekking op afsluiters van 1½ – 8"; 40-200 mm. Voor andere maten raadpleeg het IOM van het model.

Hoofdafsluiter

Afmetingen:

EN serie: 1½"-16"; DN40-400

ES serie: 2½"-24"; DN65-600

Uitvoering: "Y" (globe)

Drukklasse: 16 bar; 25 bar

Aansluiting: Geflensd

Klep-types: Flat disc, V-port, Cavitation cage

Temperatuurbereik: 80°C

Neem voor 60–80°C contact op met de fabriek

Standaardmaterialen:

Huis & deksel: Nodulair gietijzer

Bouten, moeren & draadeinden: Roestvast Staal

Interne delen: Roestvast staal, tinbrons, gecoat staal & POM

Membraan: Textielversterkt synthetisch rubber

Afdichtingen: Synthetisch rubber

Coating: Donkerblauwe fusie gebonden epoxy

Voor andere materialen neem contact op met BERMAD

Pilootopties:

Verschillende pilots en kalibratieveren zijn beschikbaar.

Selecteer op basis van de afsluitermaat en de bedrijfsomstandigheden.

Raadpleeg voor meer informatie de relevante productpagina's van de pilots.

Regelsysteem

Standaardmaterialen

Accessoires: Roestvast staal, brons & messing

Slangen: Roestvast staal of koper

Koppelingen: Roestvast staal of messing

Notities

- Orifice diameter wordt voor elke afsluiter berekend.
- Instelbereik debiet: (-)15% en (+)25% ten opzichte van het vooraf ingestelde debiet.
- Orifice voegt 20-32 mm; 0,8"-1,2" toe aan de lengte van de afsluiter.
- Aanbevolen continue stroomsnelheid: 0,3-6,0 m/sec; 1-20 ft/sec.
- Minimale werkdruk: 0,7 bar; 10 psi. Raadpleeg de fabriek voor lagere drukvereisten.
- Inlaatdruk, uitlaatdruk en debiet zijn vereist voor optimale dimensionering en cavitatieanalyse.

Voor gedetailleerde engineering- en specificatiegegevens, IOM en CAD-tekeningen, bezoek de Modelpagina op de BERMAD website.