

# SNELLE DRUKONTLASTINGSAFSLUITER

## Model 43Q

Hydraulisch bediende, membraangestuurde snelle drukontlastklep die overtollige systeemdruk afvoert wanneer deze boven een vooraf ingestelde waarde stijgt. De klep reageert direct, nauwkeurig en met hoge herhaalbaarheid op een stijging van de systeemdruk door volledig te openen. Daarnaast zorgt de klep voor een soepele, drupdichte sluiting.



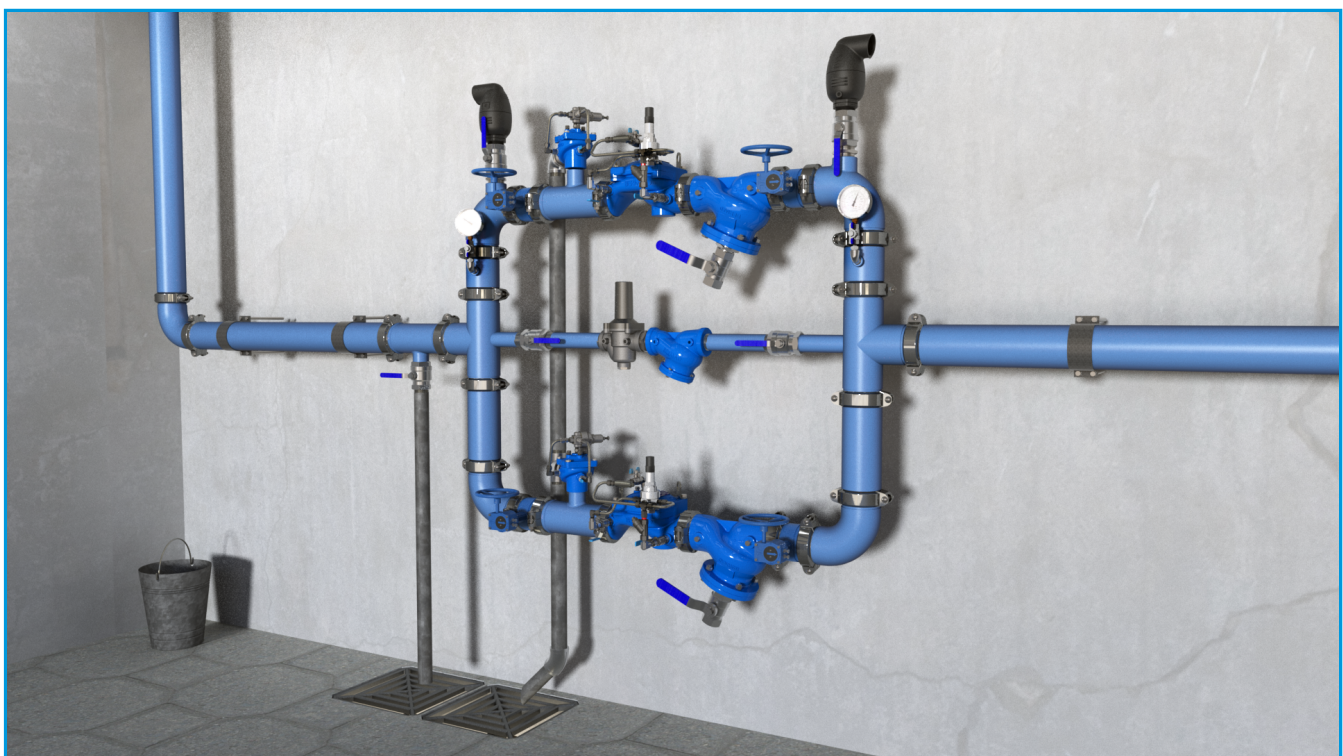
### Eigenschappen & voordelen

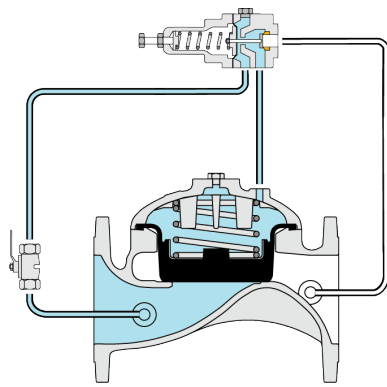
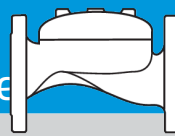
- Lijndrukgestuurd – Onafhankelijke werking
- Hoogwaardige regeltrim
  - Hoge nauwkeurigheid
  - Drupdichte afdichting
- Geavanceerd hydro-efficiënt globe-ontwerp
  - Ongehinderde doorstroomweg
  - Enkel bewegend onderdeel
  - Niet-turbulente stroming
  - Hoge doorstroomcapaciteit
- Volledig ondersteund en uitgebalanceerd membraan
  - Beperkt het sluiten van de afsluiter geleidelijk
  - Voorkomt vervorming van het membraan
- In-line serviceable
  - Eenvoudig onderhoud
  - Minimale uitvaltijd

### Typische toepassingen

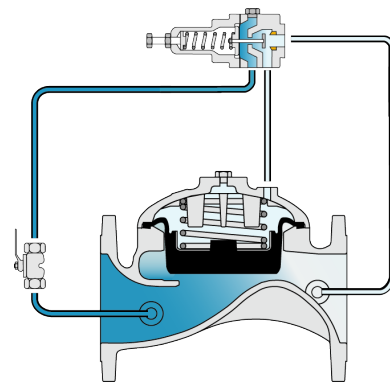
- Drukreducerende systemen - Bescherming tegen drukstijging bij plotselinge vraagonderbreking of storing
- Oude leidingsystemen – Geïnstalleerd op gevoelige plekken en aan lijnuitenden ter bescherming tegen breuken tijdens drukstoten

### Typische installatie





Gesloten



Open

Deze tekening heeft alleen betrekking op afsluiters van 1½ – 4"; 40-100 mm. Voor andere maten raadpleeg het IOM van het model.

## Hoofdafsluiter

**Afmetingen:** 1"-12"; DN25-300

**Uitvoering:** Globe & Haaks

**Drukklasse:** 16 bar

**Aansluiting:** Geflensd, Schroefdraad, Gegroefd

**Temperatuurbereik:** 60°C

**Optioneel hogere temperatuur:** Raadpleeg BERMAD

### Standaardmaterialen:

**Huis & deksel:** Nodulair gietijzer

**Dekselbouten:** Staal

**Membraan:** Versterkt EPDM met ge vulkaniseerde radiale afdichtingschijf

**Veer:** St. St. 302

**Coating:** Donkerblauwe fusie bonded epoxy  
 Voor andere materialen neem contact op met BERMAD

## Regelsysteem

### Standaardmaterialen

**Accessoires:** Roestvast staal, brons & messing

**Slangen:** Roestvast staal of koper

**Koppelingen:** Roestvast staal of messing

### Pilot standaardmaterialen:

**Huis:** Roestvast staal, brons & messing

**Elastomeren:** Synthetisch rubber

**Interne delen en veer:** Roestvast staal

### Pilotopties:

Verschillende pilots en kalibratieveren zijn beschikbaar.

Selecteer op basis van de afsluitermaat en de bedrijfsomstandigheden.

Raadpleeg voor meer informatie de relevante productpagina's van de pilots.

## Notities

- Hoofdleidingdiameter, drukklasse, debiet en ontlastdruk zijn vereist voor optimale dimensionering
- Aanbevolen continue stroomsnelheid: 0,3-15 m/sec; 1-50 ft/sec.

Voor gedetailleerde engineering- en specificatiegegevens, IOM en CAD-tekeningen, ga naar de modelpagina op de BERMAD website.