

# SOLENOIDAANGESTUURDE AFSLUITER

## Model 410

Hydraulisch bediende, door een solenoïde aangestuurde afsluiter die volledig opent of afsluit als reactie op een elektrisch signaal. Verkrijgbaar in verschillende modellen, waaronder Normaal Open (NO), Normaal Gesloten (NC) of LATCH.



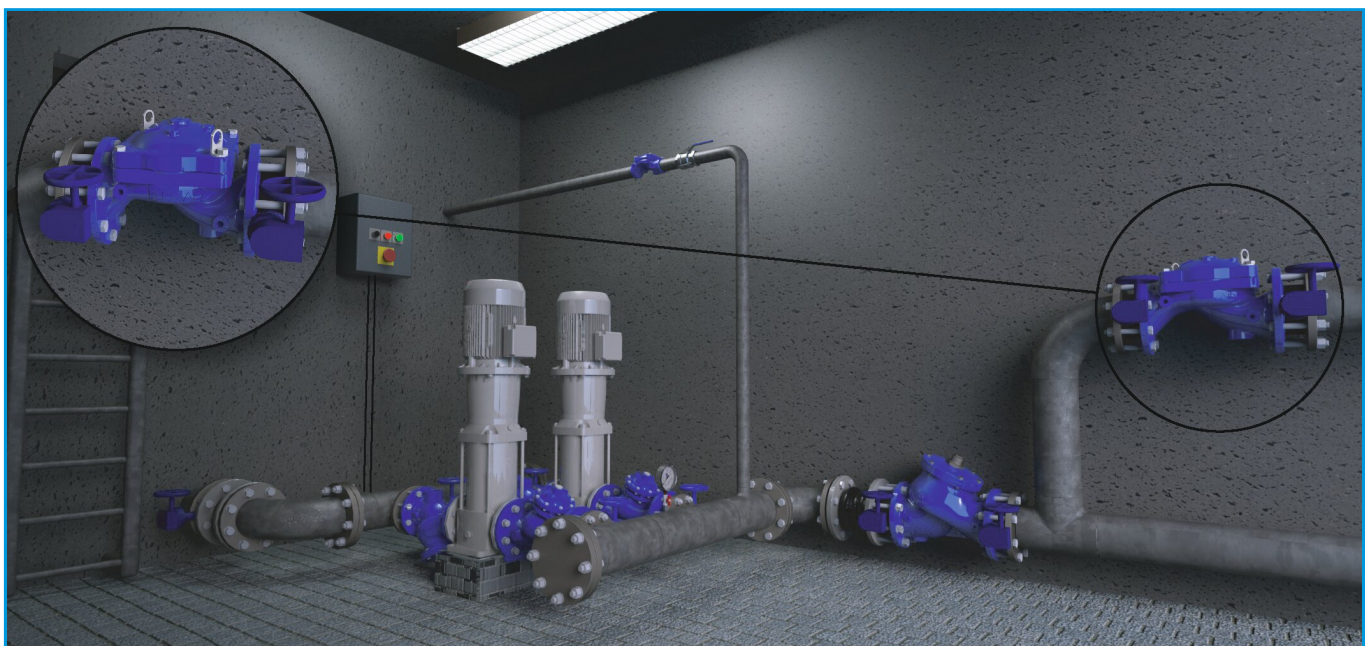
### Eigenschappen & voordelen

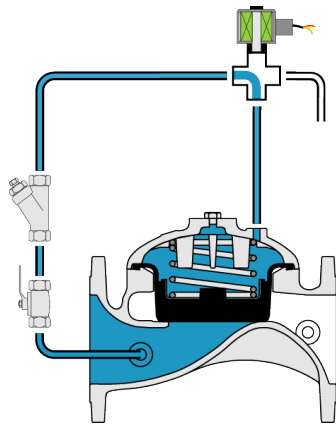
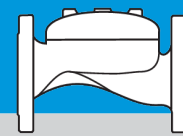
- Lijndrukgestuurd – Onafhankelijke werking
- solenoïdgestuurd
  - Laag energieverbruik
  - Brede spanningsbereiken
  - Normaal open, normaal gesloten of latch
- Flexibel ontwerp – Eenvoudig toevoegen van functies
- Geavanceerd hydro-efficiënt globe-ontwerp
  - Ongehinderde doorstroomweg
  - Enkel bewegend onderdeel
  - Niet-turbulente stroming
  - Hoge doorstroomcapaciteit
- Volledig ondersteund en uitgebalanceerd membraan
  - Beperkt het sluiten van de afsluiter geleidelijk
  - Voorkomt vervorming van het membraan
- In-line serviceable
  - Eenvoudig onderhoud
  - Minimale uitvaltijd

### Typische toepassingen

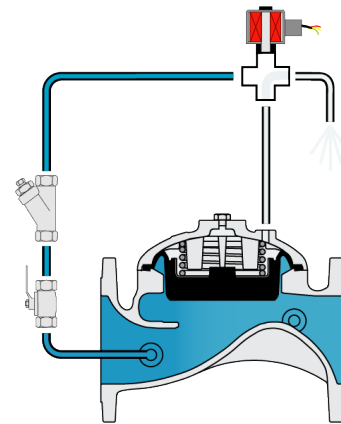
- Waterreservoirs – Dient als blokafsluiter in tanksystemen voor vulling
- Waterreservoirs - Bypass voor directe levering tijdens onderhoud aan het reservoir
- Filtratiesysteem - Het geleiden van de stroming tijdens het terugspoelen in een automatisch filtratiesysteem

### Typische installatie





Gesloten



Open

Deze tekening heeft alleen betrekking op afsluiters van 1½ – 8"; 40-200 mm. Voor andere maten raadpleeg het IOM van het model.

## Hoofdafsluiter

**Afmetingen:** 1"-12"; DN25-300

**Uitvoering:** Globe

**Drukklasse:** 16 bar

**Aansluiting:** Geflensd, Schroefdraad, Gegroefd

**Temperatuurbereik:** 60°C

**Optioneel hogere temperatuur:** Raadpleeg BERMAD

### Standaardmaterialen:

**Huis & deksel:** Nodulair gietijzer

**Dekselbouten:** Staal

**Membraan:** Versterkt EPDM met gevulkaniseerde radiale afdichtingsschijf

**Veer:** St. St. 302

**Coating:** Donkerblauwe fusie gebonden epoxy  
*Voor andere materialen neem contact op met BERMAD*

## Regelsysteem

### Standaardmaterialen

**Accessoires:** Roestvast staal, brons & messing

**Slangen:** Roestvast staal of koper

**Koppelingen:** Roestvast staal of messing

### Solenoid standaardmaterialen:

**Huis:** Messing of roestvast staal

**Elastomeren:** NBR of FPM

**Behuizing:** Gegoten epoxy

### Solenoid elektrische gegevens:

#### Spanningen:

**(AC):** 24, 110-120, 220-240, (50-60Hz)

**(DC):** 12, 24, 110, 220

#### Vermogensverbruik:

**(AC):** 30VA, inschakelstroom; 15VA (8W), houdstroom of 70VA, inschakelstroom; 40VA (17,1W), houdstroom

**(DC):** 8-11,6W

Waarden kunnen variëren afhankelijk van het specifieke solenoid model.

Voor meer informatie zie de solenoid productpagina.

## Notities

- Inlaatdruk, uitlaatdruk en debiet zijn vereist voor een optimale dimensionering.
- Aanbevolen maximale stroomsnelheid: 6,0 m/sec; 20 ft/sec.
- Minimale werkdruk: 0,7 bar; 10 psi. Raadpleeg de fabriek voor lagere drukvereisten.

Voor gedetailleerde engineering- en specificatiegegevens, IOM en CAD-tekeningen, ga naar de modelpagina op de BERMAD-website.