

BASIS HYDRAULISCHE REGELAFSLUITER

Model 405

De BERMAD 400-serie afsluiters heeft een geavanceerd ontwerp met een volledig doorlopende zitting en een onbelemmerd stromingspad. De interne componenten zijn vervaardigd uit geavanceerde rubbermaterialen en vormen een solide, eendelige elastomeerasssemblage, inclusief een flexibel membraan dat gevulkaniseerd is met een robuuste radiale afdichtingsschijf. Het membraan is zorgvuldig uitgebalanceerd en perifeer ondersteund om vervorming te voorkomen en het elastomeer te beschermen, wat zorgt voor een lange levensduur en gecontroleerde bediening, zelfs onder zware omstandigheden. Deze afsluiters zijn geschikt voor drinkwater.



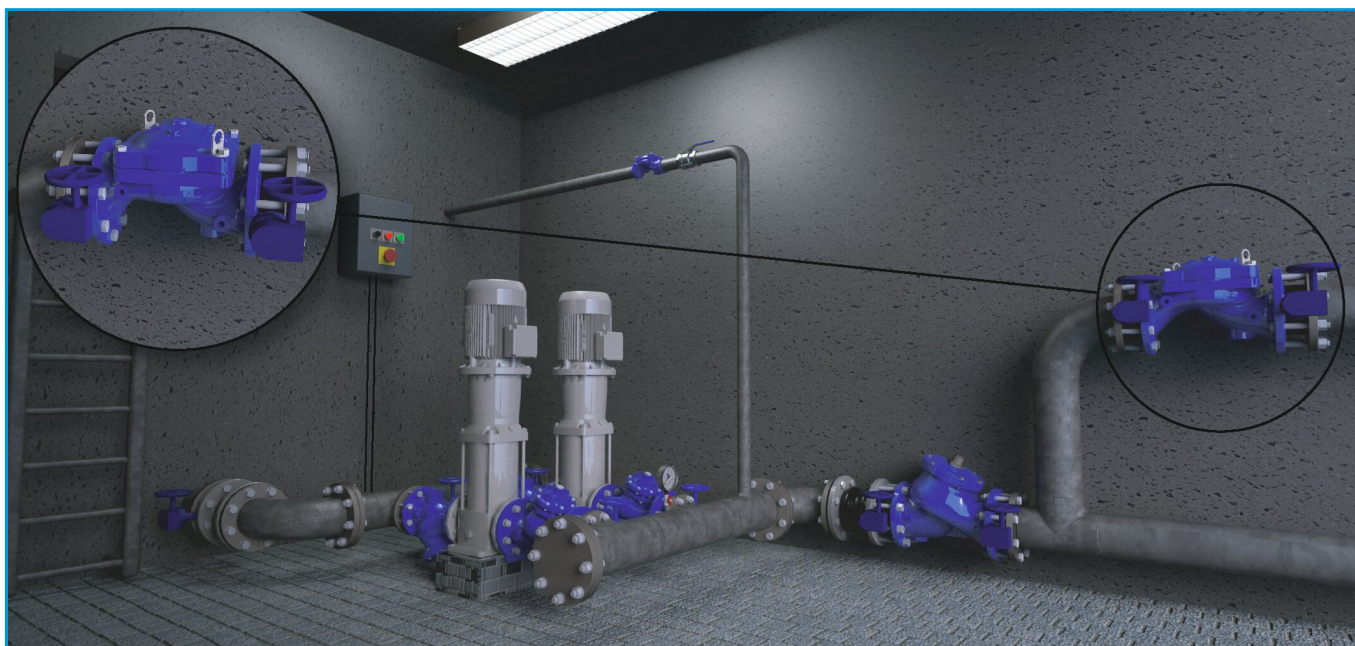
Eigenschappen & voordelen

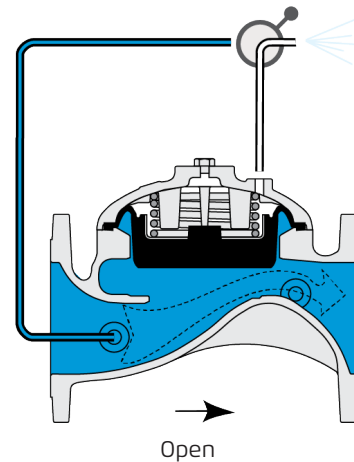
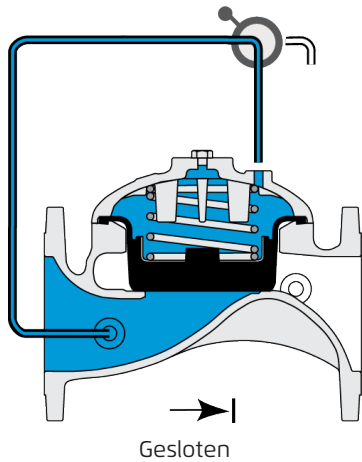
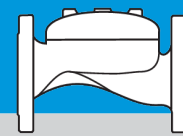
- Lijndrukgestuurd – Onafhankelijke werking
- Flexibel ontwerp – Eenvoudig toevoegen van functies
- Geavanceerd hydro-efficiënt globe-ontwerp
 - Ongehinderde doorstroomweg
 - Enkel bewegend onderdeel
 - Niet-turbulente stroming
 - Hoge doorstroomcapaciteit
- Volledig ondersteund en uitgebalanceerd membraan
 - Beperkt het sluiten van de afsluiter geleidelijk
 - Voorkomt vervorming van het membraan
- In-line serviceable
 - Eenvoudig onderhoud
 - Minimale uitvaltijd

Typische toepassingen

- Diverse toepassingen in watersystemen voor gebouwen, constructies en gemeentelijk gebruik
- Drukreducerend
- Niveauregeling voor waterreservoirs
- Drukhandhaving
- Pompcirculatieafsluiter
- Drukontlasting
- HVAC-systemen - drukbalancering
- Aan/Uit-bediening

Typische installatie





Hoofdafsluiter

Afmetingen: 1"-12"; DN25-300

Uitvoering: Globe

Drukklasse: 16 bar

Aansluiting: Geflensd, Schroefdraad, Gegroefd

Temperatuurbereik: 60°C

Optioneel hogere temperatuur: Raadpleeg BERMAD

Standaardmaterialen:

Huis & deksel: Nodulair gietijzer

Dekselbouten: Staal

Membraan: Versterkt EPDM met gevulkaniseerde radiale afdichtingsschijf

Veer: St. St. 302

Coating: Donkerblauwe fusiebonded epoxy
Voor andere materialen neem contact op met BERMAD

Regelsysteem

Standaardmaterialen

Accessoires: Roestvast staal, brons & messing

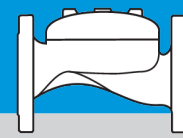
Slangen: Roestvast staal of koper

Koppelingen: Roestvast staal of messing

Notities

- Inlaatdruk, uitlaatdruk en debiet zijn vereist voor een optimale dimensionering.
- Aanbevolen maximale stroomsnelheid: 6,0 m/sec; 20 ft/sec.
- Minimale werkdruk: 0,7 bar; 10 psi. Raadpleeg de fabriek voor lagere drukvereisten.

Voor gedetailleerde engineering- en specificatiegegevens, IOM en CAD-tekeningen, ga naar de modelpagina op de BERMAD-website.



Standaardmaterialen

Accessoires: Roestvast staal, brons & messing

Slangen: Roestvast staal of koper

Koppelingen: Roestvast staal of messing