

SERVO 2/3-WEG MINI-PILOT

Model PC-S-A-MP

Deze pilot combineert alle hoofdfuncties van een 2-weg regelkring met elementen van een 3-weg regelkring. Het is een direct werkende pilotafsluiter, aangestuurd door een drukgevoelig membraan, die streeft naar evenwicht tussen hydraulische en ingestelde veerkracht. Een volledig uitgebalanceerde trim zorgt voor hoge nauwkeurigheid en stabiliteit. Wanneer gebruikt in een drukreducerende kring, moduleert de pilot naar gesloten positie zodra de stroomafwaartse druk boven de ingestelde waarde uitkomt. Het unieke interne ontwerp van de pilot verhoogt en verlaagt de reactiesnelheid van de hoofdafsluiter dynamisch, in directe verhouding tot het verschil tussen de werkelijke vraag en de ingestelde pilotdruk.

Eigenschappen

- Geïntegreerde dynamische stroomopwaartse debietbegrenzer
- Vaak gebruikt als drukverschilmeting
- Directe installatie van manometer

Typische toepassingen

- Drukreducerende afsluiters (lage druk irrigatie met gebruik van layflat, bijvoorbeeld)
- Debietregelingsafsluiters (Differentiële pilot: PC-SD-A-MP, afgedicht deksel)
- Drukverschil-handhavingsafsluiters (Differentiële pilot: PC-SD-A-MP, afgedicht deksel)

Technische gegevens

Drukklasse: 16 bar

Watertemperatuurbereik: 0-60 °C

Debietfactors:

Inlaat naar uitlaat poorten: Kv 0.09

Hoogte (H): 160 mm

Gewicht: 0.75 Kg

Standaardmaterialen:

Huis: Messing

Deksel: Polyamide 6 & 30% GF

Membraan & afdichtingen: NBR of EPDM

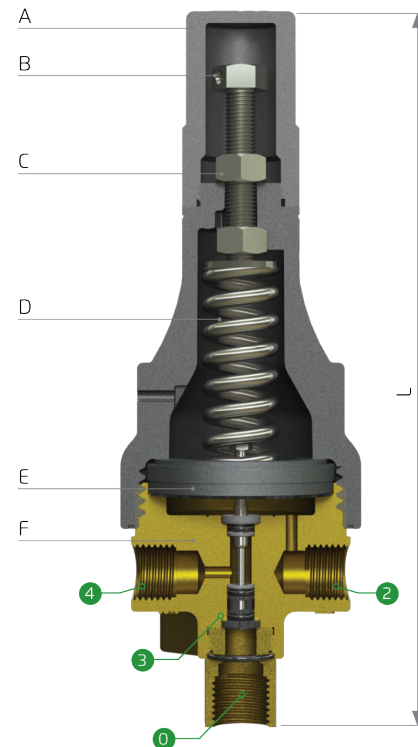
Interne onderdelen: Roestvast Staal

Veer: Roestvast Staal

Instellingsbereik:

Veer	Veerkleur	Instelbereik	Materiaal
J	Groen	0.2-1.7 bar	St. St. 302
K	Grijs	0.5-3.0 bar	St. St. 302

Standaardveer - vetgedrukt gemarkeerd

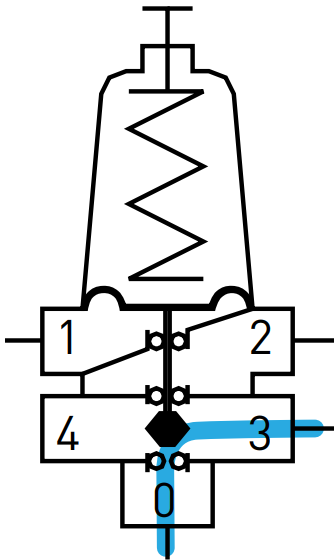


Onderdeel	Omschrijving
A	Niet-manipuleerbare veiligheidsdop (optioneel)
B	Stelbout
C	Borgmoer
D	Kalibratieveer
E	Membraan
F	Huis

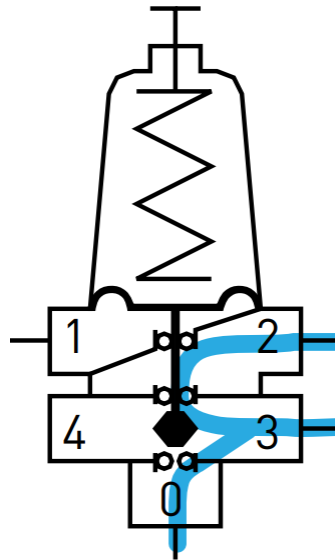
Poort	Aansluitingen
0	Stroomopwaarts voor drukreductie
1	Detectie
2	Detectie, geregelde druk; stroomafwaarts voor drukreductie
3	Afsluiterbedieningskamer

Bediening:

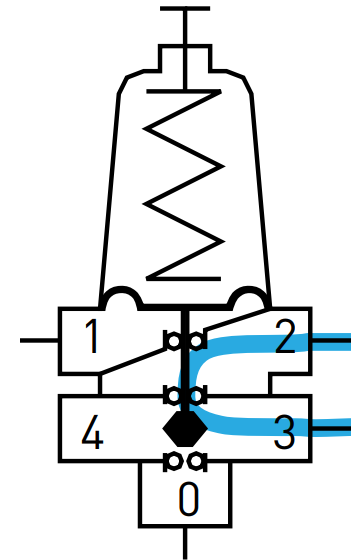
De Servo 2/3-weg mini-pilot is aangesloten op de geregelde drukbron, afhankelijk van de toepassing. Wanneer deze wordt gebruikt in een drukreducerende kring, moduleert de pilot naar gesloten positie zodra de stroomafwaartse druk boven de ingestelde waarde uitkomt.



Modulerend sluiten
Gereguleerde druk
hoger dan instelling:
0 <--> 3



Stabiele positie
Gereguleerde druk
gelijk aan instelling:
0 <--> 3 <--> 2
gereguleerde doorgang



Modulerend openen
lager dan instelling:
3 <--> 2