

SNELLE DRUKONTLASTING 2-WEG MINI-PILOT

"V" (1-10 bar) Standaard

Model PC-3Q-A-P

Deze pilot integreert alle hoofdfuncties van een 2-weg regelkring in één enkele assemblage. Het is een direct werkende pilotklep, geactiveerd door een drukgevoelig membraan, dat streeft naar evenwicht tussen hydraulische kracht en ingestelde veerkracht. De pilot opent bij een stijging van de stroomopwaartse druk boven het ingestelde punt. Een geïntegreerde restrictie fungeert als een stroomopwaartse stromingsbegrenzer, waardoor het sluiten van de afsluiter wordt versoepeld en de regelkring wordt vereenvoudigd.

Eigenschappen

- Interne restrictie

Typische toepassingen

- Drukontlastingsafsluiters Quick Type (stroomafwaarts naar drukreducerende afsluiter)
- Drukontlastingsafsluiters aan het einde van de zwaartekrachtleiding

Technische gegevens

Drukklasse: 10 bar

Watertemperatuurbereik: 0-50 °C

Debietfactors:

Inlaat naar uitlaat poorten: Kv 0.29

Hoogte (H): 176 mm

Gewicht: 0.24 Kg

Poorten: ½" NPT

Standaardmaterialen:

Huis: Polyamide 6 & 30% GF

Deksel: Polyamide 6 & 30% GF

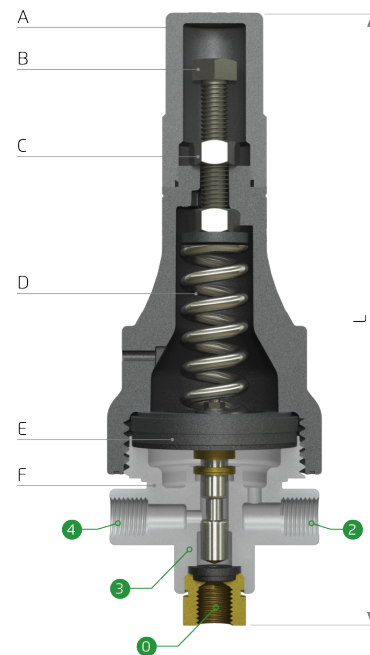
Membraan & afdichtingen: NBR of EPDM

Interne onderdelen: Roestvast Staal

Veer: Roestvast Staal

Instellingsbereik:

Veer	Veerkleur	Instelbereik	Materiaal
V	Blauw & Wit	1.0-10.0 bar	St. St. 302

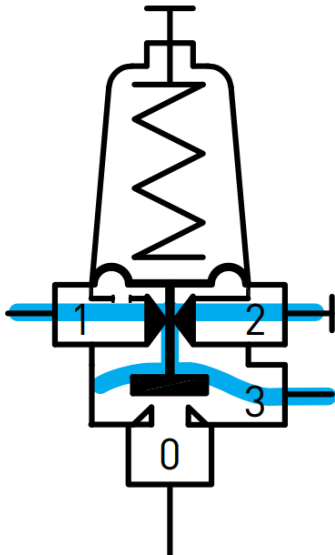


Onderdeel	Omschrijving
A	Niet-manipuleerbare veiligheidsdop (optioneel)
B	Stelbout
C	Borgmoer
D	Kalibratieveer
E	Membraan
F	Huis

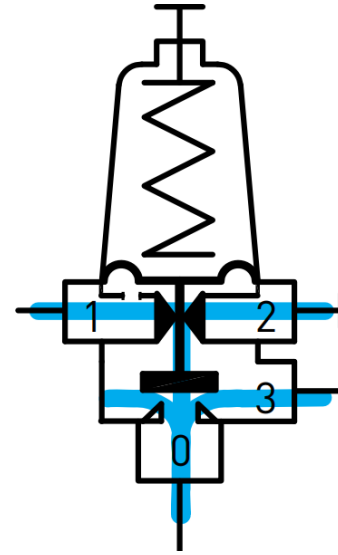
Poort	Aansluitingen
0	Stroomafwaarts
1	Stroomopwaarts
2	Afgedicht
3	Afsluiterbedieningskamer

Bediening:

Drukhandhavingspilot stuurt de afsluiter aan om te moduleren en te openen wanneer de stroomopwaartse druk boven het ingestelde kalibratiepunt komt, waardoor overtollige leidingdruk wordt afgevoerd.



Hoofdafsluiter gesloten
Systeemdruk
lager dan instelling:
0 |<-->| 3 <--> 1



Hoofdafsluiter opent
Systeemdruk
Hoger dan instelling:
0 <--> 3 <--> 1

Bestelhandleiding:

Cat. nr.	Beschrijving
500406Q200	PC-3Q-A-P MET VEER "V" (1-10 bar), 2-weg KUNSTSTOF SNELLE DRUKONTLASTPILOT