

# SNELLE DRUKONTLASTING

## 2-WEG MINI-PILOT

### Model PC-3Q-A-MP

Deze pilot integreert alle hoofdfuncties van een 2-weg regeling in één enkele assemblage. Het is een direct werkende pilotklep, geactiveerd door een drukgevoelig membraan, dat streeft naar evenwicht tussen hydraulische en ingestelde veerkracht. De pilot opent bij een stijging van de stroomopwaartse druk boven het ingestelde punt. Een geïntegreerde restrictie fungeert als een stroomopwaartse doorstroombegrenzer, waardoor het sluiten van de afsluiter wordt versoepeld en het regelsysteem wordt vereenvoudigd.

#### Eigenschappen

- Interne restrictie
- Directe installatie van manometer

#### Typische toepassingen

- Drukontlastingsafsluiters Quick Type (stroomafwaarts naar drukreducerende afsluiter)

#### Technische gegevens

**Drukklasse:** 16 bar

**Watertemperatuurbereik:** 0-60 °C

**Debietfactors:**

Inlaat naar uitlaat poorten: Kv 0.65

**Hoogte (H):** 172 mm

**Gewicht:** 0.64 Kg

**Poorten:** ¼" NPT

**Standaardmaterialen:**

**Huis:** Messing

**Deksel:** Polyamide 6 & 30% GF

**Membraan & afdichtingen:** NBR of EPDM

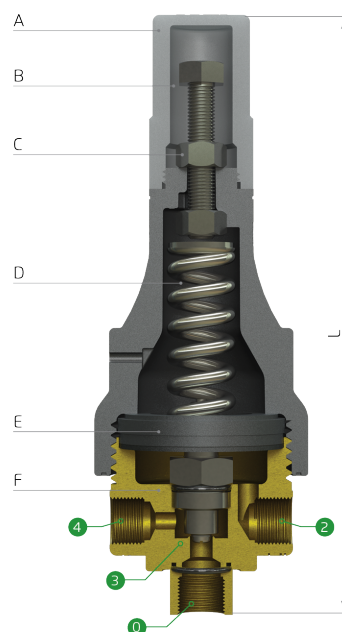
**Interne onderdelen:** Roestvast Staal

**Veer:** Roestvast Staal

**Instellingsbereik:**

Veer	Veerkleur	Instelbereik	Materiaal
V	Blauw & Wit	1.0-10.0 bar	St. St. 302
P	Wit	1.0-16.0 bar	St. St. 302

Standaardveer - vetgedrukt gemarkeerd

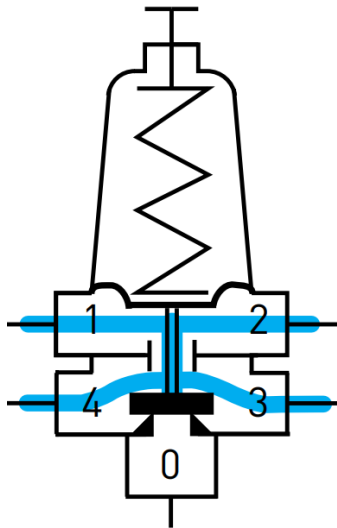


Onderdeel	Omschrijving
A	Niet-manipuleerbare veiligheidsdop (optioneel)
B	Stelbout
C	Borgmoer
D	Kalibratieveer
E	Membraan
F	Huis

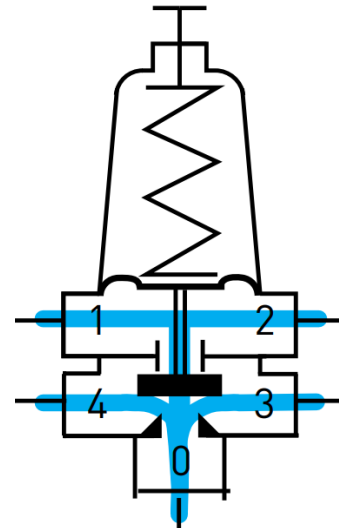
Poort	Aansluitingen
0	Stroomafwaarts
1,2	Stroomopwaarts
3	Afgedicht
4	Afsluiterbedieningskamer

## Bediening:

Drukhandhavingspilot stuurt de afsluiter aan om te moduleren en te openen wanneer de stroomopwaartse druk boven het ingestelde kalibratiepunt komt, waardoor overtollige leidingdruk wordt afgevoerd.



Hoofdafsluiter gesloten  
Systeemdruk  
lager dan instelling:  
1,2 <--> 3,4 |<-->| 0



Hoofdafsluiter opent  
Systeemdruk  
Hoger dan instelling:  
1,2 <--> 3,4 <--> 0