

DRUKHANDHAVENDE 2-WEG MINI-PILOT

"N" (0,8-6,5 bar) Standaard

Model PC-30-A-P

Dit is een 2-weg direct werkende pilotklep, bediend door een drukgevoelig membraan, dat streeft naar evenwicht tussen hydraulische en ingestelde veerkrachten. Wanneer gebruikt in een drukontlastende/drukhoudende kring, moduleert de pilot open zodra de stroomopwaartse druk boven het ingestelde punt uitkomt.

Eigenschappen

- Hoge kwaliteit
 - Alle kalibratieveren zijn gemaakt van roestvast staal
- Detectie van drukverschil

Typische toepassingen

- Drukhandhavende afsluiters in lijn geïnstalleerd
- Circulatieafsluiters offline geïnstalleerd
- Drukverschilhandhaving

Technische gegevens

Drukklasse: 10 bar

Watertemperatuurbereik: 0-50 °C

Debietfactors:

Inlaat naar uitlaat poorten: Kv 0.29

Hoogte (H): 160 mm

Gewicht: 0.24 Kg

Poorten: 1/8" NPT

Standaardmaterialen:

Huis: Polyamide 6 & 30% GF

Deksel: Polyamide 6 & 30% GF

Membraan & afdichtingen: NBR of EPDM

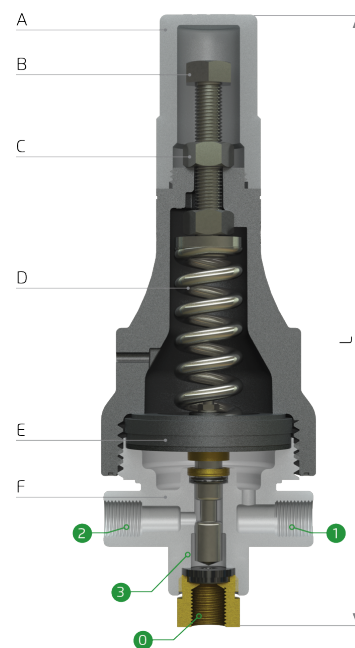
Interne onderdelen: Roestvast Staal

Veer: Roestvast Staal

Instellingsbereik:

Veer	Veerkleur	Instelbereik	Materiaal
N	Natuurlijk	0.8-6.5 bar	St. St. 302
V	Blauw & Wit	1.0-10.0 bar	St. St. 302

Standaardveer - vetgedrukt gemarkeerd

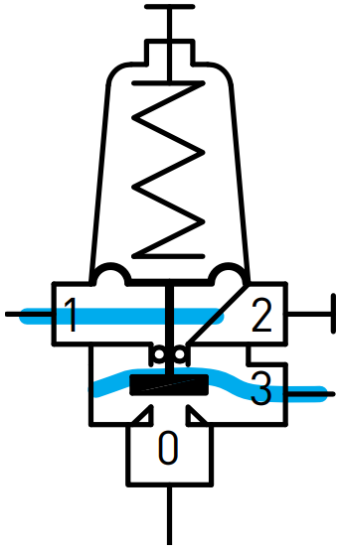


Onderdeel	Omschrijving
A	Niet-manipuleerbare veiligheidsdop (optioneel)
B	Stelbout
C	Borgmoer
D	Kalibratieveer
E	Membraan
F	Huis

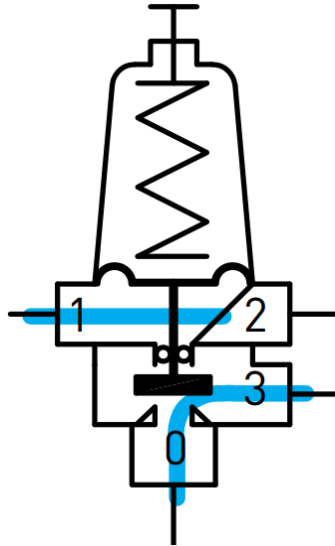
Poort	Aansluitingen
0	Stroomafwaarts
1	Remote Sensing
2	Afgedicht
3	Stroomopwaarts (stroomafwaarts van de inlaatrestrictie en van de aansluiting op de regelkamer)

Bediening:

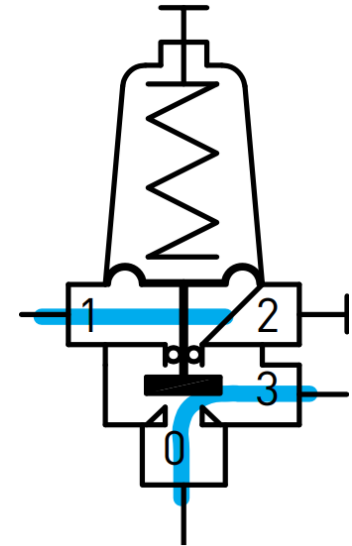
De PC-30 meetkamer is aangesloten op de stroomopwaartse druk van de afsluiter in een drukhandhavingscircuit. De pilot moduleert naar gesloten wanneer de stroomopwaartse druk onder het ingestelde punt daalt, en moduleert naar open wanneer de stroomopwaartse druk boven het ingestelde punt stijgt. De 2-weg pilot volgt de positie van de drukhandhavende afsluiter in de hoofdleiding.



Modulerend sluiten
Gereguleerde druk
Lager dan instelling:
 $0 < \text{---} > 3$



Stabiele positie
Gereguleerde druk
gelijk aan instelling:
 $0 < \text{---} > 3$
gereguleerde doorgang



Modulerend open
Gereguleerde druk
hoger dan instelling:
 $0 < \text{---} > 3$

Bestelhandleiding:

Cat. nr.	Beschrijving
500406P200	PC-30-A-P MET VEER "N" (0,8-6,5 bar), 2-weg kunststof drukhoudende pilotafsluiter
500406P500	PC-30-A-P MET VEER "V" (1-10), 2-WEG KUNSTSTOF DRUKHOUDE-PILOTAFLUITER