

DRUKHANDHAVENDE 2-WEG MINI-PILOT

Model PC-30-A-MP

Dit is een 2-weg direct werkende pilotklep, aangestuurd door een drukgevoelig membraan, dat streeft naar evenwicht tussen hydraulische en ingestelde veerkracht. Wanneer gebruikt in een drukhoudende kring, moduleert de pilot open zodra de stroomopwaartse druk boven het ingestelde punt uitkomt.

Eigenschappen

- Hoge kwaliteit
 - Alle kalibratieveren zijn gemaakt van roestvast staal
- Detectie van drukverschil
- Directe installatie van manometer

Typische toepassingen

- Drukhandhavende afsluiters in lijn geïnstalleerd
- Circulatieafsluiters offline geïnstalleerd
- Drukverschilhandhaving

Technische gegevens

Drukklasse: 16 bar

Watertemperatuurbereik: 0-60 °C

Debietfactors:

Inlaat naar uitlaat poorten: Kv 0.65

Hoogte (H): 160 mm

Gewicht: 0.64 Kg

Poorten: 1/4" NPT

Standaardmaterialen:

Huis: Messing

Deksel: Polyamide 6 & 30% GF

Membraan & afdichtingen: NBR of EPDM

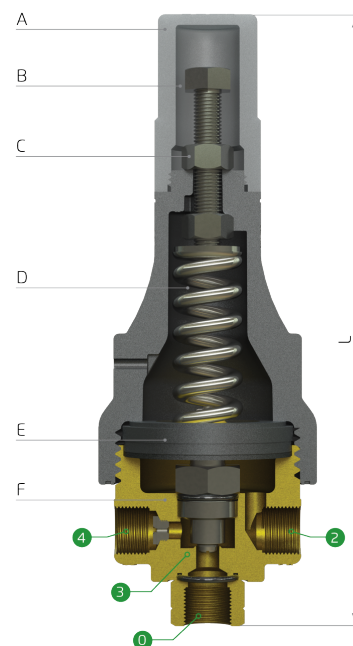
Interne onderdelen: Roestvast Staal

Veer: Roestvast Staal

Instellingsbereik:

| Veer | Veerkleur | Instelbereik | Materiaal |
|------|-------------|--------------|-------------|
| N | Natuurlijk | 0.8-6.5 bar | St. St. 302 |
| V | Blauw & Wit | 1.0-10.0 bar | St. St. 302 |

Standaardveer - vetgedrukt gemarkeerd

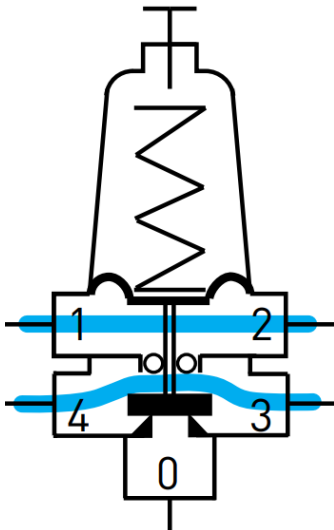


| Onderdeel | Omschrijving |
|-----------|--|
| A | Niet-manipuleerbare veiligheidsdop (optioneel) |
| B | Stelbout |
| C | Borgmoer |
| D | Kalibratieveer |
| E | Membraan |
| F | Huis |

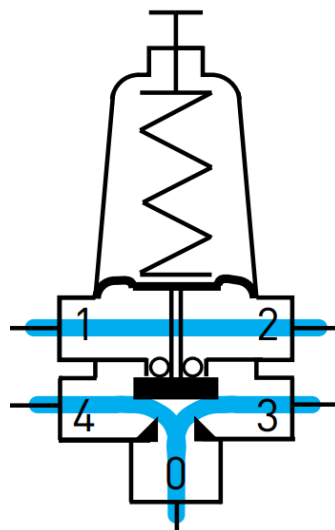
| Poort | Aansluitingen |
|-------|---|
| 0 | Stroomafwaarts |
| 1,2 | Detectie / Drukmeter |
| 3 | Afsluiterbedieningskamer |
| 4 | Stroomopwaarts (via interne restrictie) |

Bediening:

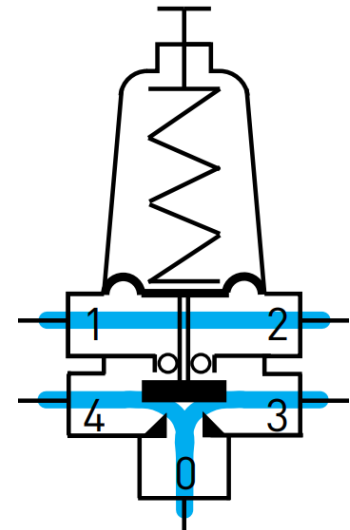
De PC-30 meetkamer is aangesloten op de stroomopwaartse druk van de afsluiter in een drukhandhavingscircuit. De pilot moduleert naar gesloten wanneer de stroomopwaartse druk onder het ingestelde punt daalt, en moduleert naar open wanneer de stroomopwaartse druk boven het ingestelde punt stijgt. De 2-weg pilot volgt de positie van de drukhandhavende afsluiter in de hoofdleiding.



Modulerend sluiten
Gereguleerde druk
Lager dan instelling:
4 <--> 3 | <--> | 0



Stabiele positie
Gereguleerde druk
gelijk aan instelling:
4 <--> 3 <--> 0
gereguleerde doorgang



Modulerend open
Gereguleerde druk
hoger dan instelling:
4 <--> 3 <--> 0

Bestelhandleiding:

| Cat. nr. | Beschrijving |
|------------|---|
| 500401P800 | PC-30-A-MP, MET VEER "N" (0,8-6,5 bar), 2-weg metalen drukhoudende mini-pilot, met kunststof deksel |
| 500401P500 | PC-30-A-MP, MET VEER "V" (1-10 bar), 2-weg metalen drukhoudende mini-pilot, met kunststof deksel |