

DRUKREDUCERENDE 2-WEG MINI-PILOT

"N" veer standaard (0,8-6,5 bar)

Model PC-20-A-P

Deze pilot integreert alle hoofdfuncties van een 2-weg regeling in één enkele assemblage – Een interne restrictie fungeert als een stroomopwaartse debietbegrenzer. Het is een direct werkende pilotklep, geactiveerd door een drukgevoelig membraan, dat streeft naar evenwicht tussen hydraulische en ingestelde veerkracht. Wanneer gebruikt in een drukreducerende regeling, moduleert de pilot naar gesloten positie zodra de stroomafwaartse druk boven het ingestelde punt uitkomt.

Eigenschappen

- Hoge kwaliteit
 - Alle kalibratieveren zijn gemaakt van roestvast staal
- Flexibiliteit
 - Interne of externe drukmeting

Typische toepassingen

- drukreducerende afsluiters
- Drukstootpreventie bij sluiten (functie 49)

Technische gegevens

Drukklasse: 10 bar

Watertemperatuurbereik: 0-50 °C

Debietfactors:

Inlaat naar uitlaat poorten: Kv 0.22

Hoogte (H): 180 mm

Gewicht: 0.2 Kg

Poorten: 1/8" NPT

Standaardmaterialen:

Huis: Polyamide 6 & 30% GF

Deksel: Polyamide 6 & 30% GF

Membraan & afdichtingen: NBR of EPDM

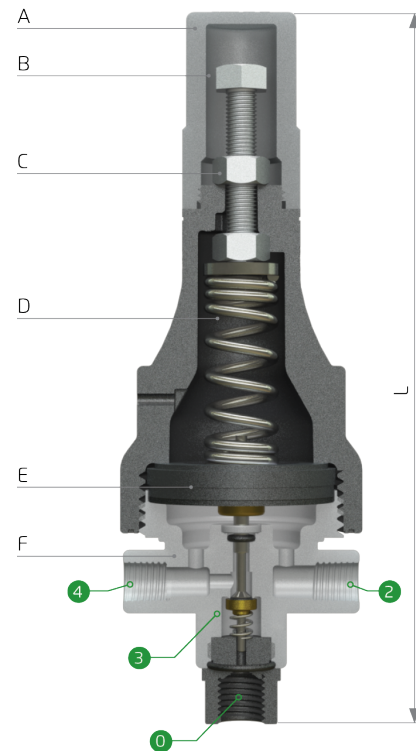
Interne onderdelen: Roestvast Staal

Veer: Roestvast Staal

Instellingsbereik:

Veer	Veerkleur	Instelbereik	Materiaal
K	Grijs	0.5-3.0 bar	St. St. 302
N	Natuurlijk	0.8-6.5 bar	St. St. 302
V	Blauw & Wit	1.0-10.0 bar	St. St. 302

Standaardveer - vetgedrukt gemarkeerd

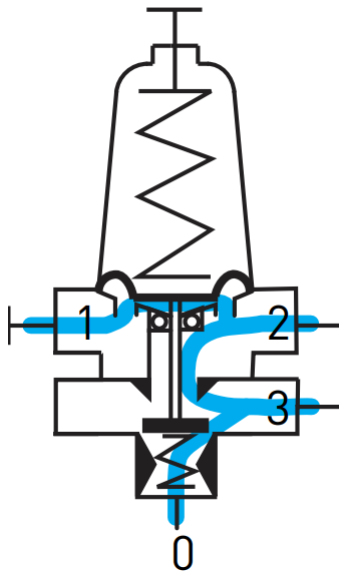


Onderdeel	Omschrijving
A	Niet-manipuleerbare veiligheidsdop (optioneel)
B	Stelbout
C	Borgmoer
D	Kalibratieveer
E	Membraan
F	Huis

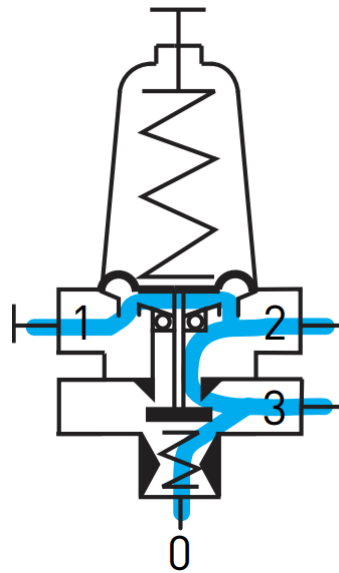
Poort	Aansluitingen
0	Stroomopwaarts
1	Aangesloten / Externe drukmeting
2	Stroomafwaarts
3	Afsluiterbedieningskamer

Bediening:

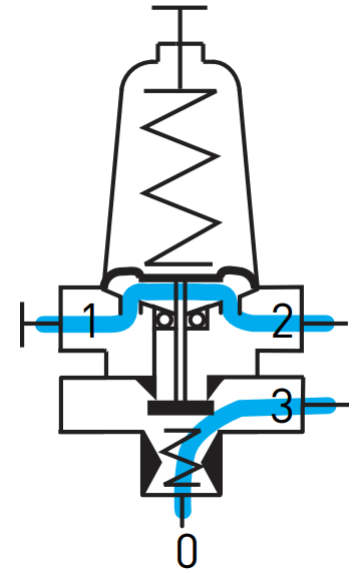
De PC-20 meetkamer is aangesloten op de stroomafwaartse druk van de afsluiter in een drukreducerend circuit. De pilot moduleert naar sluiten wanneer de stroomafwaartse druk boven het ingestelde punt stijgt, en moduleert naar openen wanneer de stroomafwaartse druk onder het ingestelde punt daalt. De drukreducerende afsluiter volgt de 2-weg pilot: wanneer de pilot moduleert naar sluiten, sluit de afsluiter ook in de hoofdleiding.



Modulerend open
Gereguleerde druk
lager dan instelling:
0 <--> 3 <--> 2



Stabiele positie
Gereguleerde druk
gelijk aan instelling:
0 <--> 3 <--> 2
gereguleerde doorgang



Modulerend sluiten
Gereguleerde druk
hoger dan instelling:
0 <--> 3 |<-->| 2

Bestelhandleiding:

Cat. nr.	Beschrijving
5004N51300	PC-20-A-P MET VEER "K" (0,5-3,0), GRIJS, 2-weg kunststof drukreduceringspilot - kunststof
5004N51400	PC-20-A-P MET VEER "N" (0,8-6,5 bar), 2-weg kunststof drukreducerende pilotafsluiter - kunststof
5004N51800	PC-20-A-P MET VEER "V" (1-10 bar), WIT & BLAUW, 2-weg kunststof drukreducerende pilot kunststof