



KINETISCHE ONTLUCHTER

Model K10

BERMAD K10 is een hoogwaardige kinetische ontlufter voor diverse irrigatienetwerken en bedrijfsomstandigheden. De ontlufter voert lucht af tijdens het vullen van de leiding en maakt een grote luchtinlaat mogelijk bij het leegmaken van het netwerk.

Dankzij het geavanceerde aerodynamische ontwerp biedt deze ontlufter uitstekende bescherming tegen vacuümvorming, met verbeterde afdichting bij lage druk.

Eigenschappen & voordelen

- Recht-doorgaand huis: Hogere dan gebruikelijke debieten.
- Dynamische afdichting: Voorkomt lekkage bij lage druk (1,5 psi; 0,1 bar).
- Compacte en eenvoudige constructie, waarvan de interne onderdelen volledig bestand zijn tegen corrosie, chemicaliën en meststoffen: minder onderhoud en langere levensduur.
- Fabrieksgoedkeuring en kwaliteitscontrole: Prestaties en specificaties getest en gemeten met een gespecialiseerde testbank, inclusief vacuümdrukstandigheden.

Typische toepassingen

- Irrigatiebedieningskoppen: Ontluchting en vacuümpreventie bij filtratie- en bemestingsstations en stroomafwaartse regelafsluiters.
- Infield-systemen: Voorkoming van vacuümvorming.
- Landschapsirrigatie: Voorkomen van vacuümvorming.
- Voorkomt dat druppelleidingen worden geïnfilterd door giftige stoffen in het druppelsysteem en dat druppelaars verstopt raken door vuilafzuiging als gevolg van vacuümcondities veroorzaakt door het leeglopen van de leiding.

Extra functies & accessoires

- De nok op de basis kan worden voorzien van schroefdraad (code P) voor aansluiting van een manometer, controlepunt of testafvoer voor de werking van de ontlufter.
- Testpunt (code T).

Inlaat- en uitlaataansluitingen

- Inlaten: Buitendraad ¾-2"; DN20-50
- Uitlaten: Zijwaarts

Operationele gegevens

- Drukklasse: ISO PN10
- Minimale bedrijfsdruk: 0.1 bar
- Maximale bedrijfsdruk: 10 bar
- Medium en bedrijfstemperatuur: Water, 1-60°C

Orifice specificaties

Inlaatmaten	Kinetische orifice	
	Diameter	Oppervlakte
Inch; mm	mm	Sq mm
¾"-1"; DN20-25	20	320
2"; DN50	31	755



Combinatie-ontlufter, nodulair gietijzer



Combinatie-ontlufter, nodulair gietijzer

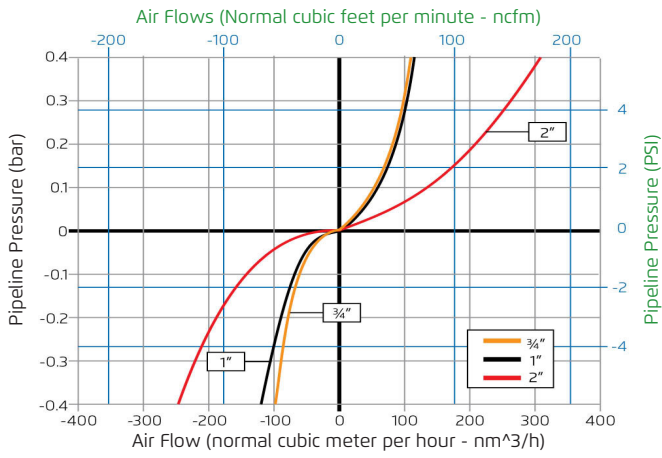
Materialen

- Huis: Glasvezelversterkt Nylon
- Vlotter: Polypropyleen
- Elastomeren: EPDM

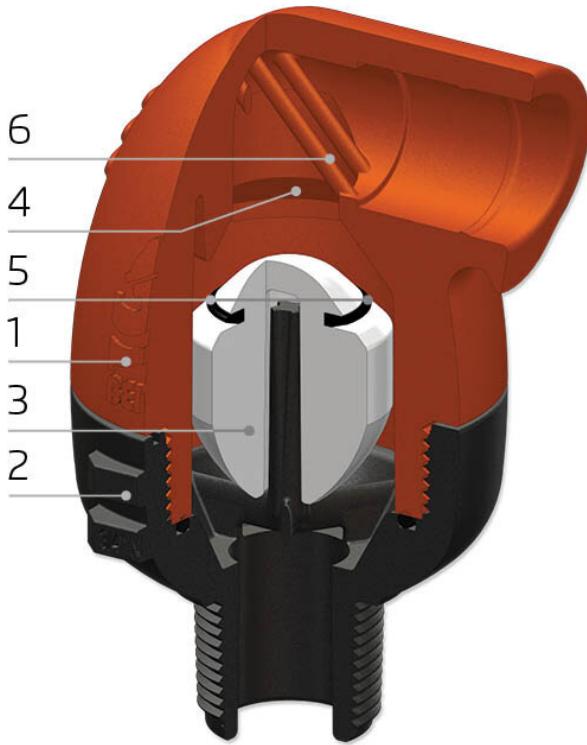


Luchtstroom prestatiegrafieken

Ontluchting en luchtinlaat (Leiding vullen, legen en vacuümomstandigheden)

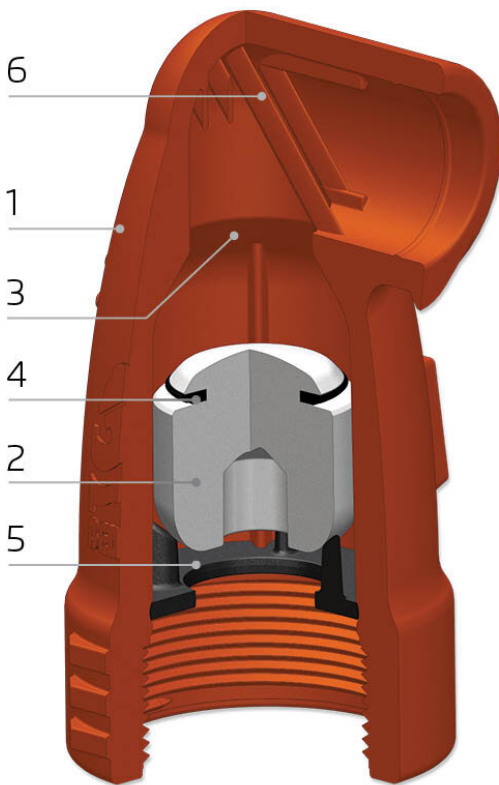


Doorsnede K10 ¾"-1"; DN20-25



- [1] Huis
- [2] Basis
- [3] Vlotter
- [4] Kinetische orifice
- [5] Kinetische orifice-afdichting
- [6] Insectenrooster

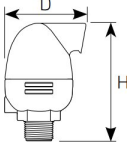


Cutaway K10 2"; DN50



- [1] Huis
- [2] Vlotter
- [3] Kinetische orifice
- [4] Kinetische orifice-afdichting
- [5] Stopper schijf
- [6] Insectenrooster



Afmetingen & gewichten

							
		K10 ¾"-1"; DN20-25"			K10 2"; DN50"		
Inlaatmaten	Aansluiting	Breedte (D)	Hoogte (H)	Gewicht	Breedte (D)	Hoogte (H)	Gewicht
in; mm		mm	mm	Kg	mm	mm	Kg
¾"-1"; DN20-25	Schroefdraad	76	109	0.17	---	---	---
2"; DN50	Schroefdraad	---	---	---	93	130	0.28