



# AUTOMATISCHE ONTLUCHTER

## Model A10

BERMAD A10 is een hoogwaardige automatische ontlufter die een efficiënte luchtafvoer uit onder druk staande pijpleidingen mogelijk maakt.

Dankzij het geavanceerde ontwerp biedt deze ontlufter uitstekende bescherming tegen luchtophoping met verbeterde afdichting bij lage druk.

### Eigenschappen & voordelen

- Efficiënte verwijdering van luchtzakken uit onder druk staande pijpleidingen.
- Dynamische afdichting: Voorkomt lekkage bij lage druk (1,5 psi; 0,1 bar).
- Compacte en eenvoudige constructie, waarvan de interne onderdelen volledig bestand zijn tegen corrosie, chemicaliën en meststoffen: minder onderhoud en langere levensduur.
- Fabrieksgoedkeuring en kwaliteitscontrole: Prestaties en specificaties getest en gemeten met een gespecialiseerde testbank, inclusief vacuümdrukcondities.

### Typische toepassingen

- Irrigatie- en landschapsregelkoppen: Bescherming tegen luchtophoping en vacuümvorming bij filtratie- en bemestingsstations en stroomafwaarts van hoofdafsluiters.
- In de nabijheid van regelafsluiters en watermeters: Voorkoming van onnauwkeurige drukregeling en vertekende metingen als gevolg van de aanwezigheid van lucht in deze apparaten.

### Extra functies & accessoires

- De nok op de basis kan worden voorzien van schroefdraad (code P) voor aansluiting van een manometer, controlepunt of testafvoer voor de werking van de ontlufter.
- Servicepoort (code P) voorzien van 1/8"; DN3 plug voor aansluiting van een manometer, controlepunt of testafvoer voor de werking van de ontlufter.
- Testpunt (code T).
- 90 graden bocht: Vastgeklemd op de uitlaat, voor 3/4"; DN20 aansluiting op de afvoerleiding.
- Binnendraad (code 077, 017) 3/4"; DN20 uitlaat.

### Inlaat- en uitlaataansluitingen

- Inlaten: Buitendraad 3/4-1"; DN20-25
- Uitlaten: Zijwaarts. Optioneel - binnendraad voor aansluiting op bestaande afvoerleiding of terugslagklep

### Operationele gegevens

- Drukklassen: ISO PN10 or ISO PN12
- Minimale bedrijfsdruk: 0.1 bar
- Maximale bedrijfsdruk: 10 or 12 bar
- Medium en bedrijfstemperatuur: Water, 1-60°C

### Orifice specificaties

Inlaatmaten	Automatische orifice
	Oppervlakte
Inch; mm	Sq mm
3/4"-1"; DN20-25	8.8

### Materialen

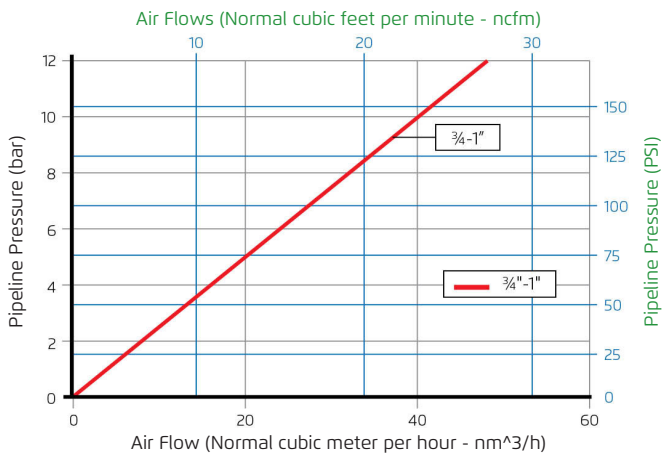
- Huis: Glasvezelversterkt Nylon
- Automatische orifice: PBT
- Vlotter: Polypropyleen
- Elastomeren: EPDM





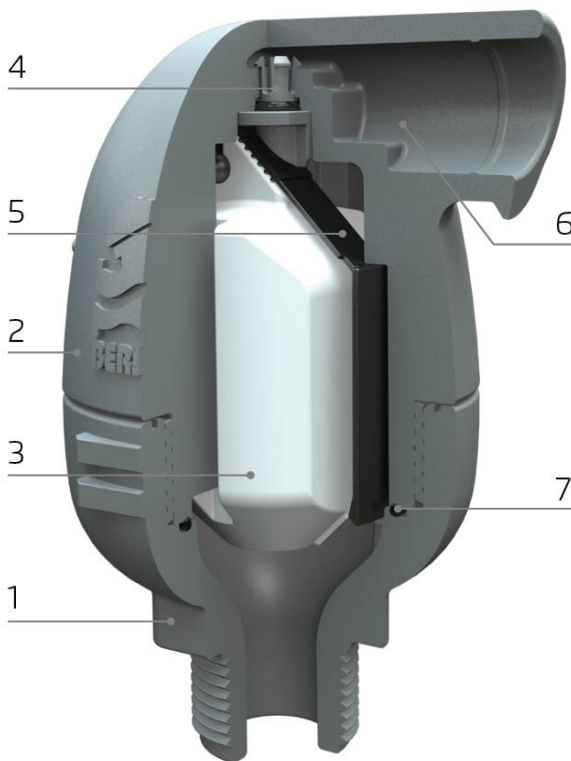
### Luchtstroom prestatiegrafieken

Luchtafvoer (Onder druk gezet bedrijf)



- Voor een hogere automatische luchtafvoercapaciteit, neem contact op met BERMAD.
- Luchtafvoer- en inlaatdiagrammen zijn gebaseerd op werkelijke metingen, uitgevoerd op de Bermad luchtdoorstroom testbank, volgens EN-1074/4 en AS4883 norm en verwijzen naar de zij-uitlaat. Gebruik Bermad Air software voor geoptimaliseerde dimensionering en positionering van ontluchters.

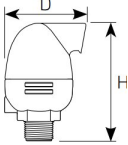

### Doorsnede



- [1] Basis
- [2] Huis
- [3] Vlotter
- [4] Auto Orifice
- [5] Automatische orificedichting
- [6] Insectenrooster
- [7] O-ring



## Afmetingen & gewichten

				
Inlaatmaten	Aansluiting	Breedte (D)	Hoogte (H)	Gewicht
in; mm		mm	mm	Kg
¾"-1"; DN20-25	Schroefdraad	95	136.3	0.35