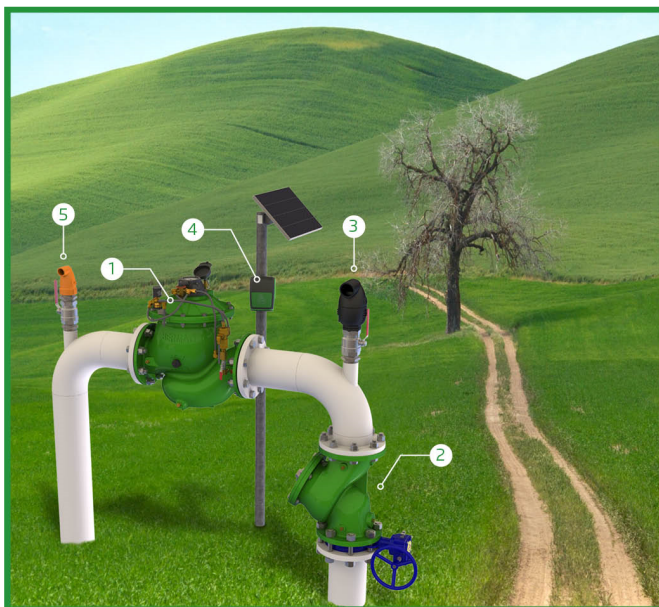


SOLENOIDGESTUURDE HYDROMETER

Model IR-910-M0-3W-RX

De BERMAD Hydrometer met solenoidbesturing combineert een Woltman-type turbinewatermeter met een hydraulisch bediende, membraangestuurde regelafsluiter. Het apparaat functioneert zowel als hoofdleiding-watermeter als solenoidgestuurde afsluiter, die opent en sluit op basis van een elektrisch commando van een regelsysteem. De Hydrometer is voorzien van een magnetisch gekoppeld, vacuüm afgedicht register voor nauwkeurige volumemeting. Een optionele pulsuitgang vergroot de systeem mogelijkheden.



- [1] BERMAD Model IR-910-M0-3W-RX opent als reactie op een elektrisch signaal.
- [2] Filter Model 70-F
- [3] Combinatie-luchtklep model C10
- [4] Slimme irrigatiecontroller-OMEGA
- [5] Kinetische ontlufter-beluchter Model K10

Eigenschappen & voordelen

- Geïntegreerde "Alles-in-één" regelafsluiter & watermeter
 - Bespaar ruimte, kosten en onderhoud
- Hydraulische hydrometer met solenoidregeling
 - Lijndrukgestuurd
 - Elektrisch bediende Aan/Uit
- Magnetische aandrijving met vacuümverzegeld register
 - Waterdicht tandwielmechanisme zonder water
 - Reed-schakelaar spanningsvrije pulsuitgang
 - Verschillende pulscombinaties
- Interne inlaat- en uitlaatstroomrechters
 - Bespaar op uitlijningsafstanden
 - Behoudt nauwkeurigheid
- Geïntegreerd debietmeetinstrument voor kalibratie
 - Nauwkeurige meting
- Gebruiksvriendelijk ontwerp
 - Eenvoudige in-line inspectie en onderhoud

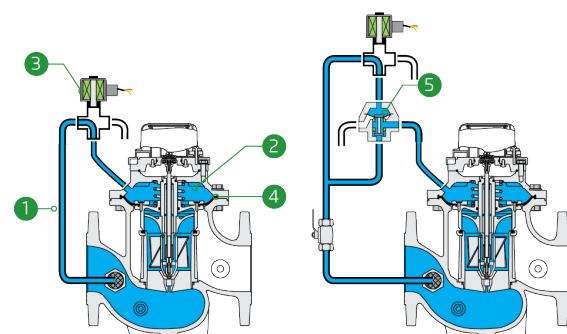
Typische toepassingen

- Geautomatiseerde irrigatiesystemen
- Distributiecentra
- Afstandslezing van debietgegevens
- Debietbewaking & lekkagecontrole
- Volumetrische irrigatiesystemen

Bediening:

Lijndruk [1] wordt via de 3-weg normaal open solenoid [3] naar de regelkamer [2] geleid, waardoor een hydraulische kracht ontstaat die de membraanasssemblage [4] naar de gesloten positie beweegt. Wanneer de solenoid elektrisch wordt geactiveerd, schakelt deze om en laat de druk uit de regelkamer ontsnappen, waardoor de hydrometer kan openen en het debiet kan meten. De solenoid is tevens voorzien van een handmatige overbrugging voor openen en sluiten.

Voor hydrometers met diameters van 6"-8" (DN150-200) versnelt een 3-weg hydraulisch hulpventiel (3W-HRV) [5] de respons van de hydrometer. Alle afbeeldingen in deze catalogus dienen uitsluitend ter illustratie





Technische gegevens

Drukklasse:

16 bar

Werkdrukbereik:

0.5-16 bar

Materialen
Huis & deksel: Nodulair gietijzer

Membraan: NR, met nylonweefsel versterkt

Afdichtingen: NR, met nylonweefsel versterkt

Veer: Roestvast Staal

Interne delen: Roestvast staal & met glasvezel versterkt nylon

Waaier: Polypropyleen

Scharnierpunten en lagers:

Polypropyleen

**Andere materialen zijn op aanvraag beschikbaar*
Trim componenten
Slangen en koppelingen:

Versterkt nylon en messing

**Voor andere solenoiden kunt u contact opnemen met [BERMAD](#)*
AC solenoid:

S-400-3W-24VAC-R

DC solenoid:

S-400-3W-24VAC-D

S-400-3W-24 V DC

DC latch puls solenoid:

S-402-3W-M.B.-9-40 V DC

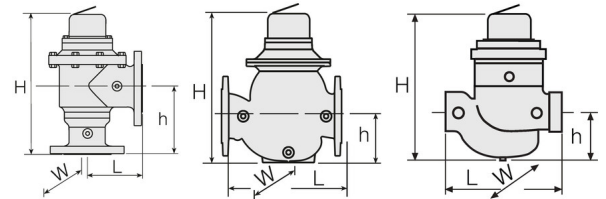
latch

S-982-3W M.B.-12-50 V DC

latch

Technische specificaties

Voor andere uitvoeringen en aansluittypes,

 raadpleeg de volledige engineeringpagina van [BERMAD](#).


Maat	Uitvoering	Aansluiting	Gewicht (Kg)	(mm)	(mm)	(mm)		CCDV (Lit)	KV
1½" ; DN40	Globe	Schroefdraad	7.2	250	270	95	143	0.16	41
2" ; DN50	Globe	Schroefdraad	7.3	250	277	95	143	0.16	46
2" ; DN50	Haaks 90°	Schroefdraad	8.1	120	353	155	143	0.16	51
3"R ; DN80R	Globe	Schroefdraad	7.3	250	277	79	143	0.16	50
3"R ; DN80R	Globe	Geflensd	16	310	298	100	200	0.16	50
3" ; DN80	Globe	Geflensd	23	300	382	123	210	0.49	115
3" ; DN80	Haaks 90°	Geflensd	25.8	150	402	196	210	0.49	126
4" ; DN100	Globe	Geflensd	31	350	447	137	250	1	147
4" ; DN100	Haaks 90°	Geflensd	36.1	180	481	225	250	1	180
6" ; DN150	Globe	Geflensd	71	500	602	216	380	3.8	430
6" ; DN150	Haaks 90°	Geflensd	76.7	250	585	306	380	3.8	473
8" ; DN200	Globe	Geflensd	93	600	617	228	380	3.8	550
8" ; DN200	Haaks 90°	Geflensd	82.5	250	585	280	380	3.8	605

CCDV = Verplaatsingsvolume van de regelkamer • **Schroefdraad** = BSP & NPT zijn beschikbaar.

• Extra lengte voor mannelijke schroefdraad: 1½" Globe = 67(mm); 2" Globe & Hoek = 77(mm)

Maat	Nauwkeurigheid	DN40	DN50	DN80R	DN80	DN100	DN150	DN200
Q @ (m ³ /h)		1½"	2"	3"R	3"	4"	6"	8"
Q1 Minimumdebiet	±5%	0.8	0.8	1.2	1.2	1.8	4	6.3
Q2 overgangsstroom	±2%	1.3	1.3	3	3	4.5	10	15.8
Q3 Permanente doorstroming	±2%	25	40	100	100	160	250	400
Q4 Maximale Doorstroming (Korte Tijd)	±2%	31	50	125	125	200	313	500

*ISO 4604

Pulsoptie

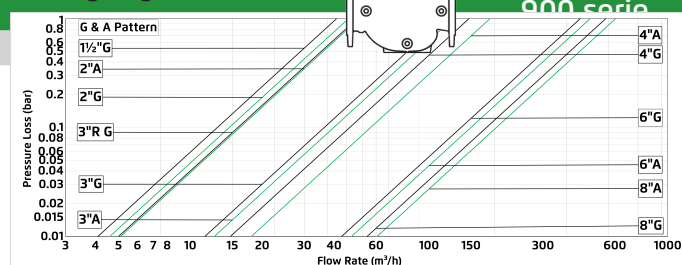
Registertype	Reed-schakelaar - Enke				Reed-schakelaar - gecombine		Elektronisch			
	Eén puls per		Eén puls per		Eén puls per		Eén puls per		Eén puls per	
Maat	10L	100L	1m ³	10m ³	10L+100L	1m ³ +10m ³	10L	100L	1m ³	10m ³
1½"-4" ; DN40-100	✓	✓			✓		✓	✓	✓	
6"-10" ; DN150-250			✓	✓		✓	✓	✓	✓	✓

- 10L puls (alleen beschikbaar met elektronisch register), geschikt voor debieten tot 180 m³/h.
- Twee parallelle pulsen worden verzonden. Andere pulstarieven zijn op aanvraag beschikbaar.

Optionele functies

Code	Beschrijving	Afmetingen
ME	Elektronisch register (upgradekit beschikbaar)	1½"-8" / DN40-200

Stromingsdiagram



Drukverschil- en debietberekening

$$\Delta P = \left(\frac{Q}{Kv} \right)^2$$

$Kv = m^3/h @ \Delta P \text{ of } 1 \text{ bar}$
 $Q = m^3/h$
 $\Delta P = \text{bar}$