



# TOP PILOT DRUKREDUCERENDE AFSLUITER

## Model IR-22T-2W

De BERMAD Top Pilot drukreducerende regelafsluiters bieden topprestaties, een compact ontwerp en intuïtieve plug & play bediening, dankzij een innovatieve geïntegreerde pilot, uitgerust met een hoog-resolutie instelknop voor eenvoudige, snelle en nauwkeurige kalibratie. Model IR-22T-2W reduceert een hogere stroomopwaartse druk tot een gekalibreerde, constante stroomafwaartse druk, ongeacht debietschommelingen; en opent wanneer de leidingdruk onder de ingestelde waarde daalt.

\*Deze afsluiter is uitsluitend bestemd voor irrigatiegebruik en niet voor andere toepassingen! De fabrieksgarantie is beperkt tot het toegestane gebruik.\*



- [1] BERMAD Model IR-22T-2W creëert een drukreducerende zone en beschermt de lateralen en de distributieleiding.  
 [2] Kinetische ontluchter-beluchter Model IR-K10  
 [3] Combinatie-ontluchter Model IR-C10

### Eigenschappen & voordelen

- Lijndrukgestuurd, hydraulisch bediend aan/uit
  - Beschermst stroomafwaartse systemen
- 2-weg geïntegreerde pilot - gebruiksvriendelijk ontwerp
  - Stelknop en schaal met hoge resolutie voor eenvoudige kalibratie zonder manometer
  - Compacte "box-size" oplossing
  - Interne zelfreinigende regeling - Geen externe slangen
  - Solenoïdregeling is eenvoudig toe te voegen of te verwijderen
- Soepel openen en sluiten van de afsluiter
  - Nauwkeurige en stabiele regeling
  - Lage eisen aan de bedrijfsdruk
- Composiet hydro-efficiënte globe-afsluiter
  - Ongehinderde doorstroming
  - Enkel bewegend onderdeel
  - Hoge doorstroomcapaciteit
  - Zeer duurzaam, chemisch en cavitatiebestendig
- Geïntegreerd flexibel membraan en geleide klep
  - Uitstekende prestaties bij lage debietregeling
  - Voorkomt erosie en vervorming van het membraan
- Volledig ondersteund & gebalanceerd membraan
  - Vereist een lage bedieningsdruk

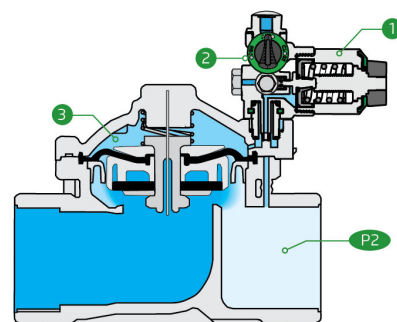
### Typische toepassingen

- Systemen onderhevig aan variërende toevoerdruk
- Afsluiters in druppel- en sproei-irrigatiesystemen
- Energiebesparende irrigatiesystemen

### Bediening:

De Drukreducerende Pilot [1] beperkt en regelt de stroming, waardoor de afsluiter smooit en sluit als de Stroomafwaartse Druk [P2] boven de ingestelde waarde stijgt, en opent wanneer deze onder de ingestelde waarde zakt. De Geïntegreerde Trio Selector [2] maakt handmatige sluit- en openoverbrugging of automatische hydraulische regeling mogelijk, waarbij de pilot de Afsluiterregelkamer [3] verbindt met de leidingdruk om de afsluiter te smoren of via de pilot te ontlasten om de afsluiter te openen.

Alle afbeeldingen in deze catalogus dienen uitsluitend ter illustratie





IR-22T-2W

## Technische gegevens

**Drukklassen:**  
10 bar

**Werkdrukbereik:**  
0.7-10 bar

### Materialen

**Huis & deksel:**  
Polyamide 6 & 30% GF

**Membraan:**  
NBR of EPDM

**Veer:**  
Roestvast Staal

### Trim componenten

**PR Pilot:** Top Pilot

**Pilotveerbereik:**

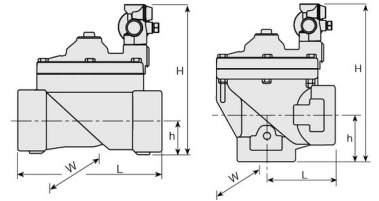
Veer	Veerkleur	Instelbereik
Black	Zwart	0.8-6 bar

- H2 voor bar-schaal
- J2 voor psi-schaal

**Slangen en koppelingen:**  
Polyethyleen en  
Polypropyleen

## Technische specificaties

Voor andere aansluittypes,  
raadpleeg de volledige engineeringpagina van [BERMAD](http://BERMAD.com).



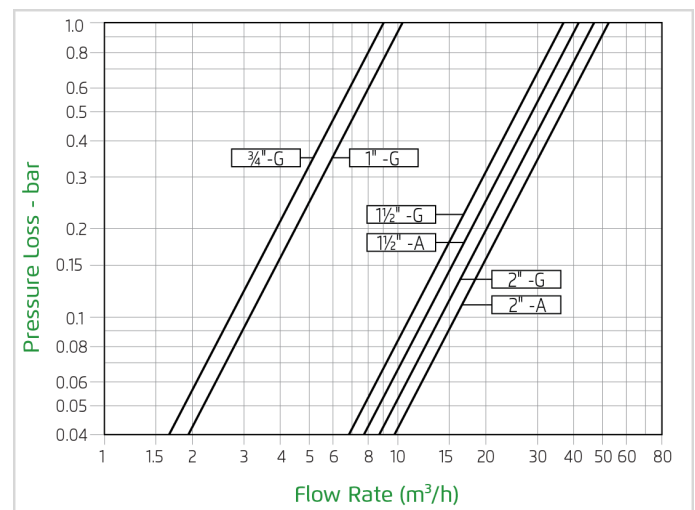
Maat	Uitvoering	Aansluiting	Gewicht (Kg)	(mm)	(mm)	(mm)		CCDV (Lit)	KV
1½" ; DN40	Globe	Schroefdraad	1.18	160	217	35	148	0.072	37
1½" ; DN40	Haaks	Schroefdraad	1.13	80	216	40	148	0.072	41
2" ; DN50	Globe	Schroefdraad	1.28	170	210	38	148	0.072	47
2" ; DN50	Haaks	Schroefdraad	1.09	85	236	60	148	0.072	52

CCDV = Verplaatsingsvolume van de regelkamer

## Optionele functies

Code	Beschrijving	Afmetingen
5	Kunststof testpunt	1½"-2" / DN40-50

## Stromingsdiagram



2-weg circuit "Toegevoegde drukverlies" (voor "V" onder 2 m/s): 0,3 bar

## Drukverschil- en debietberekening

$$\Delta P = \left( \frac{Q}{Kv} \right)^2$$

Kv = m³/h @ ΔP of 1 bar

Q = m³/h

ΔP = bar