



VÁLVULA REDUCTORA DE PRESIÓN

Modelo IR-120-3W-XZ

La válvula reductora de presión BERMAD es una válvula de control operada hidráulicamente y accionada por diafragma que reduce la presión más alta aguas arriba para mantener una presión constante aguas abajo y se abre completamente en caso de caída de la presión en la línea.



- [1] El modelo IR-120-3W-XZ de BERMAD establece una zona de presión reducida, protegiendo los laterales y la línea de distribución.
- [2] Combination Air Valve Model IR-C10
- [3] Válvula de aire combinada modelo IR-C30

Características y ventajas

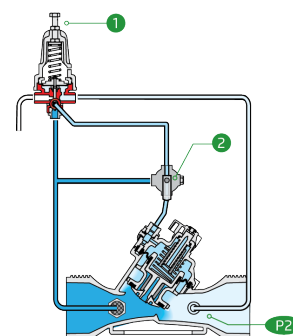
- Accionada por la presión en la línea, operación hidráulica
 - Protege los sistemas aguas abajo
 - Se abre completamente en caso de caída de la presión
- Válvula de materiales compuestos con diseño de grado industrial
 - Adaptable en campo a una amplia gama de conexiones finales
 - Conexiones de brida articuladas que eliminan la flexión de la línea y las tensiones hidráulicas
 - Altamente duradera y resistente a las sustancias químicas y los daños por cavitación
- Cuerpo de válvula en 'Y' hYflow con diseño "Look Through"
 - Capacidad de flujo ultra-elevada -Baja pérdida de carga
- Diafragma unificado de tipo Flexible Super Travel (FST) y tapon guiado
 - Regulación precisa y estable con cierre suave
 - Baja presión de accionamiento
 - Previene la erosión y distorsión del diafragma
 - Inspección y mantenimiento en línea sencillos

Aplicaciones típicas

- Sistemas de riego automatizados
- Sistemas de reducción de presión
- Sistemas sujetos a fluctuaciones en la presión de suministro
- Centros de distribución
- Sistemas de riego que ahorran energía

Funcionamiento:

El piloto reductor de presión [1] ordena que la válvula principal se cierre gradualmente si la presión aguas abajo [P2] sube por encima del ajuste del piloto, y que se abra completamente cuando cae por debajo del ajuste del piloto. El selector manual [2] permite el cierre manual local.





Datos técnicos

Presión nominal:
10 bar

Presiones de trabajo:
0.5-10 bar

Materiales

Cuerpo y tapa:
Poliamida 6 y 30% GF

Diafragma:
NR, Nylon reforzado

Resorte (muelle):
Acero inoxidable

Accesorios del circuito de control

Piloto Reductor: PC-SHARP-X-P

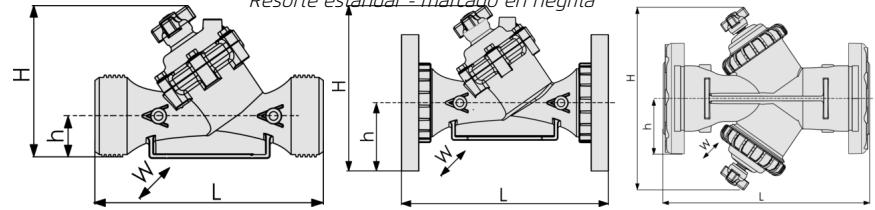
Gama de resorte de piloto:

Resorte (muelle)	Color del resorte	rango de ajuste
J	Verde	0.2-1.7 bar
K	Gris	0.5-3.0 bar
N	Natural	0.8-6.5 bar
V	Azul y blanco	1.0-10.0 bar

Tuberías y conectores:
Polietileno

Datos técnicos

Consulte la página completa de ingeniería de [BERMAD](#) acerca de otras formas y tipos de conectores.



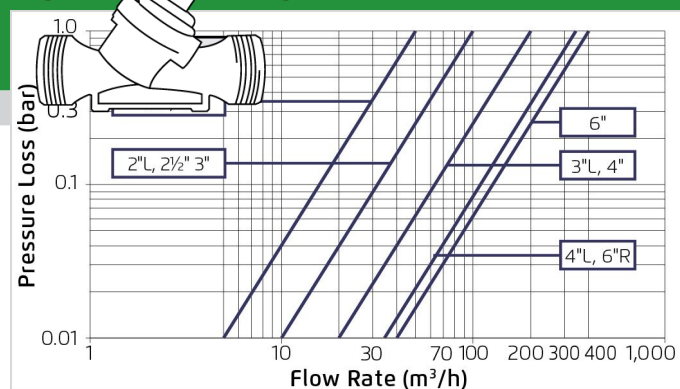
Tamaño	Forma	Conexión	Peso (Kg)	L (mm)	H (mm)	h (mm)	w	CCDV (Lit)	KV
1½" ; DN40	Oblicua	Rosca	1.1	200	173	40	97	0.12	50
2" ; DN50	Oblicua	Rosca	1.2	230	173	40	97	0.12	50
2"L ; DN50L	Oblicua	Rosca	1.5	230	187	43	135	0.15	100
2½" ; DN65	Oblicua	Rosca	1.5	230	187	43	135	0.15	100
3" ; DN80	Oblicua	Rosca	1.6	298	199	55	135	0.15	100
3" ; DN80	Oblicua	Bridas plásticas	2.5	308	244	100	200	0.15	100
3" ; DN80	Oblicua	Bridas metálicas	4.4	308	244	100	200	0.15	100
3"L ; DN80L	Oblicua	Rosca	3	298	278	60	168	0.62	200
3"L ; DN80L	Oblicua	Bridas plásticas	3.7	308	317	100	200	0.62	200
3"L ; DN80L	Oblicua	Bridas metálicas	4.6	308	317	100	200	0.62	200
4" ; DN100	Oblicua	Bridas plásticas	4.6	350	329	112	224	0.62	200
4" ; DN100	Oblicua	Bridas metálicas	7.4	350	329	112	224	0.62	200
4"L ; DN100L	Oblicua	Bridas plásticas	9.2	442	340	112	226	1.15	340
4"L ; DN100L	Oblicua	Bridas metálicas	11.2	442	340	112	226	1.15	340
6"R ; DN150R	Oblicua	Bridas metálicas	16.5	470	377	149	287	1.15	340
6" ; DN150	Boxer	Ranura (Victaulic)	11	480	387	100	475	2x0.62	400
6" ; DN150	Boxer	Bridas plásticas	12.5	504	387	143	475	2x0.62	400

VDCC = Volumen de descarga (desplazamiento) en la cámara de control • **Rosca** = BSP y estándar americano NPT disponibles. La rosca externa está disponible solo para 2" y 2½". • Otras conexiones terminales disponibles a pedido. En materia de dimensiones y pesos de adaptadores o de válvulas con adaptadores consulte con el servicio al cliente.

Características opcionales

Código	Descripción	Rango de tamaños
M4	Fleje metálico (*excluyendo tamaños 4" L, 6" R)	1½"-6" / DN40-150
5	Toma de presión de plástico	1½"-4" / DN40-100
IR-120-3W-XZ	Adaptadores para PVC Victaulic 3"	3" / DN80
V4	Adaptadores para PVC Victaulic 4"	4" / DN100

Diagrama de pérdida de carga



Cálculo de presión diferencial y caudal

$$\Delta P = \left(\frac{Q}{Kv} \right)^2$$

$Kv = m^3/h @ \Delta P \text{ of } 1 \text{ bar}$
 $Q = m^3/h$
 $\Delta P = \text{bar}$

