



VALVOLA DI RIDUZIONE DELLA PRESSIONE

Modello IR-120-3W-XZ

La valvola di riduzione della pressione BERMAD è una valvola di controllo a diaframma, azionata idraulicamente, che riduce la pressione a monte più elevata per abbassare la pressione a valle costante e si apre completamente in caso di caduta di pressione nella linea.



[1] Il modello BERMAD IR-120-3W-XZ crea una zona di pressione ridotta, proteggendo le linee laterali e di distribuzione.

[2] Valvola dell'Aria Combinata Modello IR-C10

[3] Valvola dell'Aria Combinata Modello IR-C30

Caratteristiche e vantaggi

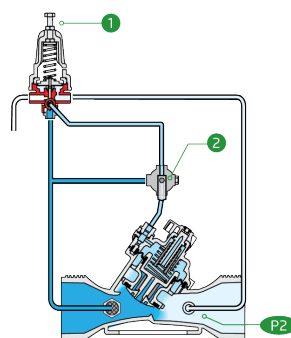
- Azionamento con Pressione di Linea controllato idraulicamente
 - Protegge i sistemi a valle
 - Si apre completamente in risposta a una caduta di pressione di linea
- Valvola in Plastica Ingegnerizzata con Design di Livello Industriale
 - Adattabile in loco ad un'ampia gamma di connessioni terminali
 - Collegamenti a flangia articolata che eliminano la flessione della linea e le sollecitazioni idrauliche
 - Altamente durevole, resistente agli agenti chimici e alla cavitazione
- Corpo Valvola hYflow Y con design "Look Through"
 - Portata ultra elevata a bassa perdita di pressione
- Diaframma "flessibile a supercorsa" (FST) unificato con otturatore guidato
 - Regolazione precisa e stabile con chiusura facile
 - Richiede una bassa pressione di esercizio
 - Previene l'erosione e la distorsione del diaframma
 - Ispezione e assistenza in linea semplici

Applicazioni tipiche

- Sistemi di irrigazione automatizzati
- Riduttore di Pressione
- Sistemi Soggetti a Variazioni della Pressione di Alimentazione
- Centri di Distribuzione
- Sistemi di Irrigazione a Risparmio Energetico

Operazioni:

Il pilota di riduzione della pressione [1] comanda la valvola principale di chiudere la valvola a farfalla quando la pressione a valle [P2] supera il valore impostato dal pilota e di aprirla completamente quando scende al di sotto del valore impostato dal pilota. Il selettore manuale [2] consente la chiusura manuale locale_x000D_





Dati Tecnici

Pressione d'esercizio:
10 bar

Intervallo di Pressione Operativa:
0.5-10 bar

Materiali

Corpo e Coperchio:
Poliammide 6 e 30% VF

Diaframma:
NR, Tessuto in nylon rinforzato

Molla:
Acciaio Inox

Accessori del Circuito

Pilota PRV: PC-SHARP-X-P

Range molla del pilota:

Molla	Colore Molla	Range di Regolazione
J	Verde	0.2-1.7 bar
K	Grigio	0.5-3.0 bar
N	Naturale	0.8-6.5 bar
V	Blu & Bianco	1.0-10.0 bar

*Molla standard - indicata in grassetto
x000D*

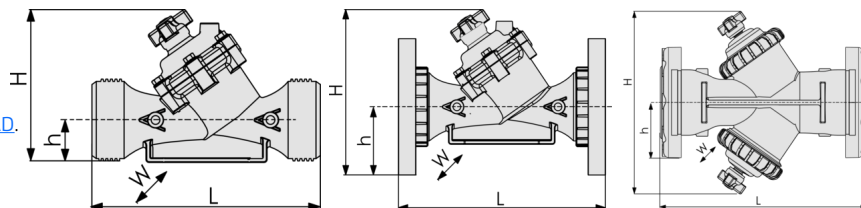
Tubi e raccordi:

Polietilene e polipropilene

Specifiche Tecniche

Per altri modelli e tipi di connessioni terminali,

Consultare la pagina di progettazione completa di [BERMAD](#).



Dimensione	Modello	Connessione	Peso (Kg)	L (mm)	H (mm)	h (mm)	w	CCDV (Lit)	KV
1½" ; DN40	Obliquo	Filettato	1.1	200	173	40	97	0.12	50
2" ; DN50	Obliquo	Filettato	1.2	230	173	40	97	0.12	50
2" L ; DN50L	Obliquo	Filettato	1.5	230	187	43	135	0.15	100
2½" ; DN65	Obliquo	Filettato	1.5	230	187	43	135	0.15	100
3" ; DN80	Obliquo	Filettato	1.6	298	199	55	135	0.15	100
3" ; DN80	Obliquo	Flange di Plastica	2.5	308	244	100	200	0.15	100
3" ; DN80	Obliquo	Flange metalliche	4.4	308	244	100	200	0.15	100
3" L ; DN80L	Obliquo	Filettato	3	298	278	60	168	0.62	200
3" L ; DN80L	Obliquo	Flange di Plastica	3.7	308	317	100	200	0.62	200
3" L ; DN80L	Obliquo	Flange metalliche	4.6	308	317	100	200	0.62	200
4" ; DN100	Obliquo	Flange di Plastica	4.6	350	329	112	224	0.62	200
4" ; DN100	Obliquo	Flange metalliche	7.4	350	329	112	224	0.62	200
4" L ; DN100L	Obliquo	Flange di Plastica	9.2	442	340	112	226	1.15	340
4" L ; DN100L	Obliquo	Flange metalliche	11.2	442	340	112	226	1.15	340
6" R ; DN150R	Obliquo	Flange metalliche	16.5	470	377	149	287	1.15	340
6" ; DN150	Boxer	Scanalata-Victaulic	11	480	387	100	475	2x0.62	400
6" ; DN150	Boxer	Flange di Plastica	12.5	504	387	143	475	2x0.62	400

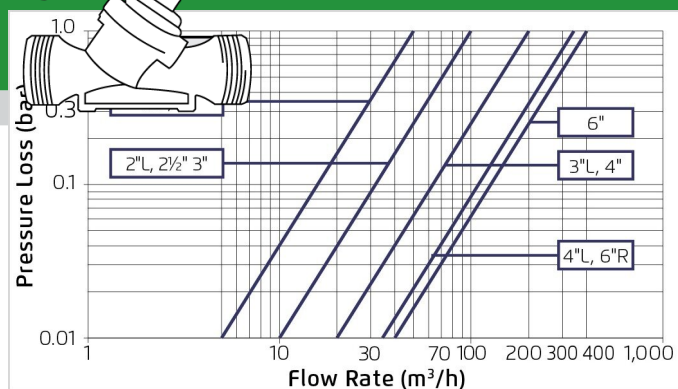
CCDV = Volume di spostamento della camera di controllo • Filettato = BSP e NPT sono disponibili. La filettatura esterna è disponibile solo per 2" e 2½". • Altre Connessioni terminali sono disponibili su richiesta. Per le dimensioni e i pesi degli adattatori o delle valvole con adattatori, consultare

il servizio clienti.

Funzionalità opzionali

Codice	Descrizione	Gamma di Dimensioni
M4	Chiusura meccanica	1½"-6" / DN40-150
5	Per manometro plastica	1½"-4" / DN40-100
IR-120-3	Adattatori PVC Victaulic 3"	3" / DN80
V4	Adattatori PVC Victaulic 4"	4" / DN100

diagramma a flusso



Differenziale di Pressione e Calcolo della Portata

$$\Delta P = \left(\frac{Q}{Kv} \right)^2$$

$Kv = m^3/h @ \Delta P \text{ of } 1 \text{ bar}$
 $Q = m^3/h$
 $\Delta P = \text{bar}$