



VALVOLA DI CONTROLLO IDRAULICO

Con Selettore manuale

Modello IR-105-ZM

La valvola di controllo idraulico BERMAD è una valvola di controllo a diaframma, azionata idraulicamente, che si apre e si chiude in risposta a un comando di pressione locale o remoto.



- [1] Il modello BERMAD IR-105-Z si apre con un comando manuale locale.
- [2] Valvola dell'Aria Cinetica Modello IR-K10
- [3] Valvola dell'Aria Combinata Modello IR-C10
- [4] Misuratore di Flusso Elettromagnetico
- [5] Valvola di mantenimento della pressione Modello IR-130-55-3W-X

Caratteristiche e vantaggi

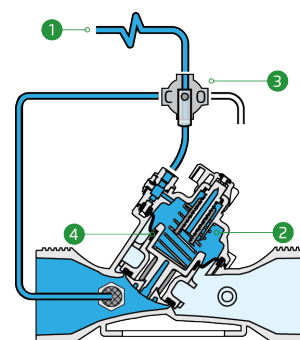
- Valvola di controllo idraulico
 - Azionata dalla pressione di linea
 - Accensione/spengimento con comando idraulico
- Valvola in Plastica Ingegnerizzata con Design di Livello Industriale
 - Adattabile in loco ad un'ampia gamma di connessioni terminali
 - Altamente durevole, resistente agli agenti chimici e alla cavitazione
- Corpo Valvola hYflow Y con design "Look Through"
 - Portata ultra elevata a bassa perdita di pressione
- Diaframma "flessibile a supercorsa" (FST) unificato con otturatore guidato
 - Regolazione precisa e stabile con chiusura facile
 - Richiede una bassa pressione di esercizio
 - Previene l'erosione e la distorsione del diaframma
 - Ispezione e assistenza in linea semplici

Applicazioni tipiche

- Sistemi di irrigazione automatizzati
- Centri di Distribuzione
- Sistemi di irrigazione a bassa pressione
- Sistemi di Irrigazione a Risparmio Energetico

Operazioni:

Il comando idraulico [1] viene applicato alla camera di controllo [2] tramite il selettore manuale [3]. Ciò crea una forza di chiusura superiore che sposta il gruppo diaframma [4] in posizione di chiusura. Lo scarico della pressione dalla camera di controllo, ruotando il selettore manuale, fa sì che la pressione di linea che agisce sul lato inferiore del gruppo diaframma sposti la valvola in posizione di apertura.





Dati Tecnici

Pressione d'esercizio:
10 bar

Intervallo di Pressione Operativa:
0.5-10 bar

Materiali

Corpo e Coperchio:
Poliammide 6 e 30% VF

Diaframma:
NR, Tessuto in nylon rinforzato

Molla:
Acciaio Inox

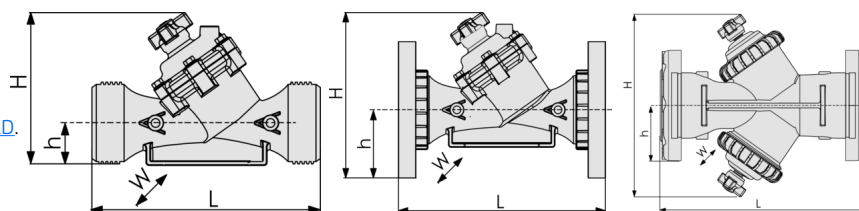
Accessori del Circuito

Tubi e raccordi:
Polietilene e polipropilene

Specifiche Tecniche

Per altri modelli e tipi di connessioni terminali,

Consultare la pagina di progettazione completa di [BERMAD](#).



Dimensione	Modello	Connessione	Peso (Kg)	L (mm)	H (mm)	h (mm)	w	CCDV (Lit)	KV
1½" ; DN40	Obliquo	Filettato	1.1	200	173	40	97	0.12	50
2" ; DN50	Obliquo	Filettato	1.2	230	173	40	97	0.12	50
2"L ; DN50L	Obliquo	Filettato	1.5	230	187	43	135	0.15	100
2½" ; DN65	Obliquo	Filettato	1.5	230	187	43	135	0.15	100
3" ; DN80	Obliquo	Filettato	1.6	298	199	55	135	0.15	100
3" ; DN80	Obliquo	Flange metalliche	4.4	308	244	100	200	0.15	100
3" ; DN80	Obliquo	Flange di Plastica	2.5	308	244	100	200	0.15	100
3"L ; DN80L	Obliquo	Filettato	3	298	278	60	168	0.62	200
3"L ; DN80L	Obliquo	Flange metalliche	4.6	308	317	100	200	0.62	200
3"L ; DN80L	Obliquo	Flange di Plastica	3.7	308	317	100	200	0.62	200
4" ; DN100	Obliquo	Flange metalliche	7.4	350	329	112	224	0.62	200
4" ; DN100	Obliquo	Flange di Plastica	4.6	350	329	112	224	0.62	200
4"L ; DN100L	Obliquo	Flange metalliche	11.2	442	340	112	226	1.15	340
4"L ; DN100L	Obliquo	Flange di Plastica	9.2	442	340	112	226	1.15	340
6"R ; DN150R	Obliquo	Flange metalliche	16.5	470	377	149	287	1.15	340
6" ; DN150	Boxer	Scanalata-Victaulic	11	480	387	100	475	2x0.62	400
6" ; DN150	Boxer	Flange di Plastica	12.5	504	387	143	475	2x0.62	400

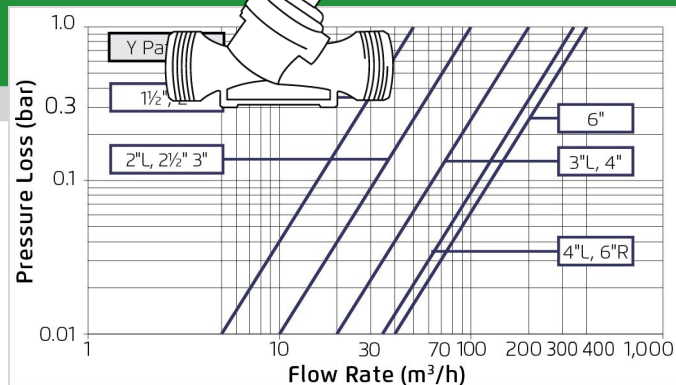
CCDV = Volume di spostamento della camera di controllo • Filettato = BSP e NPT sono disponibili. La filettatura esterna è disponibile solo per 2" e 2½". • Altre Connessioni terminali sono disponibili su richiesta. Per le dimensioni e i pesi degli adattatori o delle valvole con adattatori, consultare

il servizio clienti.

Funzionalità opzionali

Codice	Descrizione	Gamma di Dimensioni
M4	Chiusura meccanica	1½"-6" / DN40-150
5	Per manometro plastica	1½"-4" / DN40-100
IR-105-ZM	Attattori PVC Victaulic 3"	3" / DN80
V4	Adattatori PVC Victaulic 4"	4" / DN100

diagramma di flusso



Circuito a 2 vie "Perdita di Carico Aggiunta" (per "V" inferiore a 2 m/s): 0,3 bar

Differenziale di Pressione e Calcolo della Portata

$$\Delta P = \left(\frac{Q}{Kv} \right)^2$$

$Kv = m^3/h @ \Delta P \text{ of } 1 \text{ bar}$
 $Q = m^3/h$
 $\Delta P = \text{bar}$



www.bermad.com

Le informazioni contenute nel presente documento possono essere modificate da BERMAD senza preavviso. BERMAD non può essere ritenuto responsabile per eventuali errori. © Copyright 2016-2026 BERMAD CS Ltd.

June 2026