

# מגוף מקטין לחץ פרופורציונלי – דו-נפחי

## דגם IR-120-DC-PD

שסתום ויסות לחץ פרופורציונלי מדגם IR-120-DC-PD של BERMAD הוא מגוף דו-נפחי, הידראולי, מופעל דיאפרגמה, ללא נווט, שמקטין לחץ גבוה במעלה הזרם ללחץ נמוך במורד הזרם, ביחס קבוע. מגוף הדו-נפחי הוא מגוף ביצועים גבוהים, שתוכנן במיוחד לתגובה מהירה ולדרישות ויסות מאתגרות.

### תכונות ותועלות

- מגוף בקרה הידראולי דו-נפחי
  - מופעל מלחץ הקו
  - פתיחה וסגירה בהפעלה מלאה
  - דיאפרגמה מוגנת
  - מאפיין סגירה ללא הלם
- פשטות אלגנטית
  - הכי משתלם
  - קל לתחזוקה
  - ללא נווט או אביזרי פיקוד
- מגוף מחומר מרוכב מהונדס בעיצוב תעשייתי
- גוף מגוף 'Y' hYflow בעיצוב "Look Through"
  - קיבולת ספיקה גבוהה במיוחד באובדן לחץ נמוך
- עיצוב ייחודי למשתמש
  - בדיקת קו ושירות פשוטים

### יישומים אופייניים

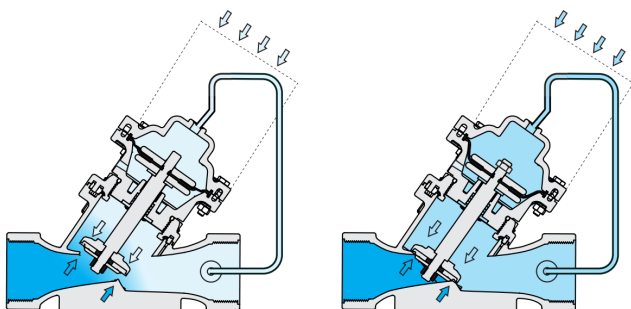
- מערכות הקטנת לחץ
- קווים ארוכים בירידה
- הפחתת לחץ סדרתית
- הגנה מפני דליפות ופריצות
- מערכות הפרש לחצים גבוה
- הגנה מפני נזקי קוויטציה
- הפחתת רעש וויסות

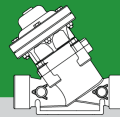


- [1] דגם IR-120-DC-PD של ברמד מקטין את לחץ האספקה ביחס קבוע, ומגן על המערכת.
- [2] מגוף שמירת לחץ דגם IR-130-DC-XZ
- [3] מגופי בקרה סולנואידיים דגם IR-210
- [4] שסתום אוויר משולב דגם IR-C10
- [5] שסתום אוויר קינטי דגם IR-K10
- [6] RTU יחידת קצה מרוחקת

### הפעלה:

הלחץ המורד מופעל ככוח סגירה על הצד העליון של אזורי הדיאפרגמה ודיסק האטימה. הלחץ המעלה מופעל ככוח פתיחה על הצד התחתון של אזור דיסק האטימה. הכוח נטו, הנוצר משני הכוחות הדינמיים המנוגדים הפועלים על הדיאפרגמה והאטימה של המפעיל, קובע את מידת פתיחת המגוף. מאחר שיחס השטחים בין דיסק האטימה לדיאפרגמה הוא קבוע, גם יחס הלחצים בין הלחץ המעלה ללחץ המורד הוא קבוע. כאשר הביקוש הוא אפס, הלחץ המורד עולה בהתאם ליחס ההפחתה, וגורם לסגירת המגוף.





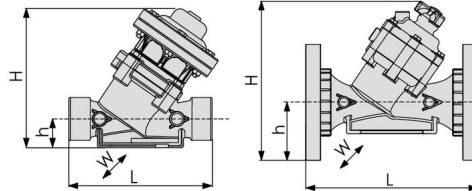
## נתונים טכניים

דרג לחץ:  
10 בר

תחום לחצי העבודה:  
0.5-10 בר

אביזרים ללולאת פיקוד  
צינוריות ומחברים:  
פוליאתילן ופוליפרופילן  
יחסי הפחתה:  
2" (DN50): 3.3 & (DN40) 1/2"  
L (DN50L) - 4" (DN100): 2.7"2

חומרי מבנה  
גוף ומכסה:  
פוליאימיד 6-6 30% סיבי זכוכית  
דיאפרגמה:  
בד מחוזק בניילון NR  
קפיץ:  
נירוסטה

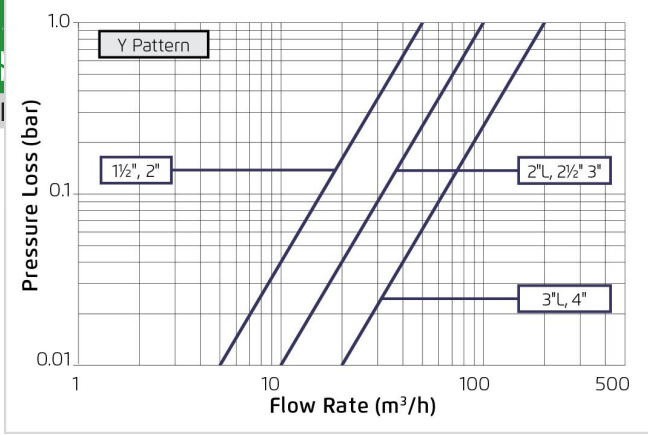
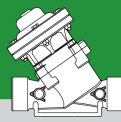


## מפרט טכני

לתצורות אחרות ולסוגי חיבורי קצה נוספים,  
אנא עיין בעמוד ההנדסי המלא של [BERMAD](#).

KV	CCDV (Lit)	W	h (mm)	H (mm)	L (mm)	משקל (Kg)	חיבור קצה	תצורה	מידות
50	0.13	126	40	194	200	1.7	הברגה	"ץ" (גלוב)	1/2" ; DN40
50	0.13	126	40	196	230	1.7	הברגה	"ץ" (גלוב)	2" ; DN50
100	0.17	135	43	220	230	2.2	הברגה	"ץ" (גלוב)	2" L ; DN50L
100	0.17	135	43	220	230	2.2	הברגה	"ץ" (גלוב)	2 1/2" ; DN50L
100	0.17	135	55	232	298	2.3	הברגה	"ץ" (גלוב)	3" ; DN80
100	0.17	200	100	277	308	3.2	אוגן פלסטיק	"ץ" (גלוב)	3" ; DN80
100	0.17	200	100	277	308	5.1	אוגן מתכת	"ץ" (גלוב)	3" ; DN80
200	0.55	210	60	356	338	6	הברגה	"ץ" (גלוב)	3" L ; DN80L
200	0.55	210	100	395	343	6.5	אוגן פלסטיק	"ץ" (גלוב)	3" L ; DN80L
200	0.55	210	100	395	343	7.4	אוגן מתכת	"ץ" (גלוב)	3" L ; DN80L
200	0.55	224	112	407	364	7.6	אוגן פלסטיק	"ץ" (גלוב)	4" ; DN100
200	0.55	224	112	407	364	9.5	אוגן מתכת	"ץ" (גלוב)	4" ; DN100

CCDV = נפח תזוזת תא בקרה • הברגה = BSP & NPT זמינים. הברגה חיצונית זמינה רק עבור 2" ו-1/2". חיבורי קצה נוספים זמינים לפי דרישה. למידות ומשקלים של מתאמים או מגופים עם מתאמים, אנא פנו לשירות הלקוחות.



הפרש לחץ וחישוב ספיקה

$$\Delta P = \left( \frac{Q}{Kv} \right)^2$$

Kv = m<sup>3</sup>/h @ ΔP of 1 bar  
Q = m<sup>3</sup>/h  
ΔP = bar