

מגוף הקטנת לחץ – דו-נפחי

דגם IR-120-DC-3W-XZ



שסתום הקטנת לחץ מדגם IR-120-DC-3W-XZ של ברמד הוא מגוף בקרה דו-נפחי, המופעל הידראולית באמצעות דיאפרגמה שמקטין לחץ גבוה במעלה הקו ללחץ קבוע ונמוך יותר במורד הקו, ונפתח באופן מלא כאשר לחץ הקו יורד. מגוף דו-נפחי זה הוא מגוף בעל ביצועים גבוהים, שתוכנן במיוחד לתגובה מהירה ולדרישות ויסות מאתגרות.

תכונות ותועלות

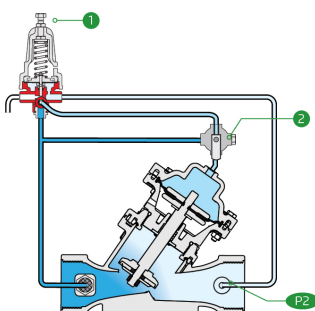
- מופעל בלחץ הקו, מבוקר הידראולית
- מגן על מערכות במורד הזרם
- נפתח במלואו בעת ירידת לחץ הקו
- עיצוב דו-נפחי
 - פתיחה וסגירה בהפעלה מלאה
 - הפסד לחץ מופחת
 - רעש וויסות נמוך
 - מאפיין סגירה ללא הלם
 - דיאפרגמה מוגנת
- מגוף מחומר מרוכב מהונדס בעיצוב תעשייתי
- גוף מגוף 'Y' hYflow בעיצוב "Look Through"
- קיבולת ספיקה גבוהה במיוחד באובדן לחץ נמוך
- עיצוב ידודתי למשתמש
- בדיקת קו ושירות פשוטים

יישומים אופייניים

- מערכות הקטנת לחץ
- מערכות הנתונות ללחץ אספקה משתנה
- מערכות השקיה לחיסכון באנרגיה

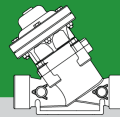


- [1] דגם BERMAD IR-120-DC-3W-XZ מקטין את לחץ ההספקה ללחץ מכיל מראש, ומגן על המערכת.
- [2] מגופי בקרה סולנואידיים דגם IR-210
- [3] שסתום אוויר משולב דגם IR-C10
- [4] שסתום אוויר קינטי דגם IR-K10
- [5] RTU-יחידת קצה מרוחקת



הפעלה:

נווט הקטנת הלחץ [1] מפעיל את המגוף הראשי לסגור באופן מדורג כאשר לחץ המורד [P2] עולה מעל ערך הכיול של הנווט, ולפתוח אותו לחלוטין כאשר הלחץ יורד מתחת לערך הכיול. בורר ידני [2] מאפשר סגירה ידנית מקומית



נתונים טכניים

דרג לחץ:
10 בר

תחום לחצי העבודה:
0.5-10 בר

חומרי מבנה

גוף ומכסה:

פוליאימיד 6-1 - 30% סיבי זכוכית

דיאפרגמה:

בד מחוזק בניילון NR

קפיץ:

נירוסטה

אביזרים ללולאת פיקוד

נווט PR: PC-SHARP-X-P

תחום קפיצי הנווט:

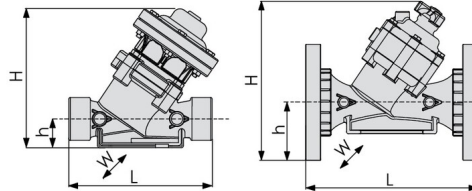
קפיץ	צבע הקפיץ	תחום הכיול
J	ירוק	0.2-1.7 בר
K	אפור	0.5-3.0 בר
N	ניטרלי	0.8-6.5 בר
V	כחול ולבן	1.0-10.0 בר

קפיץ סטנדרטי - מסומן בולט

צינורות ומחברים:
פוליאאתלן ופוליפרופילן
*לפיילוטום נוספים נא להיוועץ
ב-BERMAD

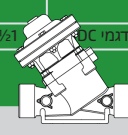
מפרט טכני

לתצורות אחרות ולסוגי חיבורי קצה נוספים,
אנא עיין בעמוד ההנדסי המלא של BERMAD

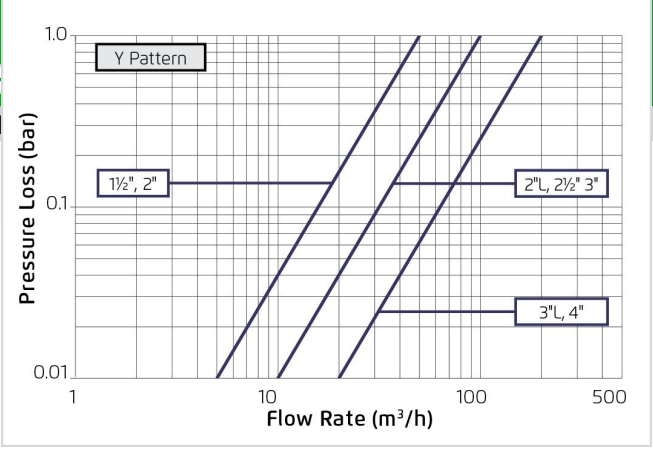


KV	CCDV (Lit)	W	h (mm)	H (mm)	L (mm)	משקל (Kg)	חיבור קצה	תצורה	מידות
50	0.13	126	40	194	200	1.7	הברגה	"ץ" (גלוב)	1½" ; DN40
50	0.13	126	40	196	230	1.7	הברגה	"ץ" (גלוב)	2" ; DN50
100	0.17	135	43	220	230	2.2	הברגה	"ץ" (גלוב)	2" L ; DN50L
100	0.17	135	43	220	230	2.2	הברגה	"ץ" (גלוב)	2½" ; DN50L
100	0.17	135	55	232	298	2.3	הברגה	"ץ" (גלוב)	3" ; DN80
100	0.17	200	100	277	308	3.2	אוגן פלסטיק	"ץ" (גלוב)	3" ; DN80
100	0.17	200	100	277	308	5.1	אוגן מתכת	"ץ" (גלוב)	3" ; DN80
200	0.55	210	60	356	338	6	הברגה	"ץ" (גלוב)	3" L ; DN80L
200	0.55	210	100	395	343	6.5	אוגן פלסטיק	"ץ" (גלוב)	3" L ; DN80L
200	0.55	210	100	395	343	7.4	אוגן מתכת	"ץ" (גלוב)	3" L ; DN80L
200	0.55	224	112	407	364	7.6	אוגן פלסטיק	"ץ" (גלוב)	4" ; DN100
200	0.55	224	112	407	364	9.5	אוגן מתכת	"ץ" (גלוב)	4" ; DN100

CCDV = נפח תזוזת תא בקרה • הברגה = BSP & NPT זמינים. הברגה חיצונית זמינה רק עבור 2" ו-1½" • חיבורי קצה נוספים זמינים לפי דרישה. למידות ומשקלים של מתאמים או מגופים עם מתאמים, אנא פנו לשירות הלקוחות.



סדרה DC-100 דו נפחי
הקטנת לחץ



הפרש לחץ וחשוב ספיקה

$$\Delta P = \left(\frac{Q}{Kv} \right)^2$$

$Kv = m^3/h @ \Delta P \text{ of } 1 \text{ bar}$
 $Q = m^3/h$
 $\Delta P = \text{bar}$

