

DRUKREDUCERENDE AFSLUITER - DUBBELE KAMER

Model IR-120-DC-3W-XZ

Het BERMAD Model IR-120-DC-3W-XZ drukreducerende afsluiter is een dubbelkamer, hydraulisch bediende, membraangestuurde regelafsluiter die een hogere stroomopwaartse druk reduceert tot een lagere, constante stroomafwaartse druk en volledig open is bij een drukval in de leiding. De dubbelkamerafsluiter is een hoogpresterende afsluiter, speciaal ontworpen voor snelle respons en veeleisende regeltoepassingen.



- [1] BERMAD Model IR-120-DC-3W-XZ reduceert de aanvoerdruk tot de vooraf ingestelde druk en beschermt zo het systeem.
- [2] Solenoidgestuurde afsluiters model IR-210
- [3] Combinatie-ontluchter Model IR-C10
- [4] Kinetische ontluchter-beluchter Model IR-K10
- [5] RTU-Remote Terminal Unit

Eigenschappen & voordelen

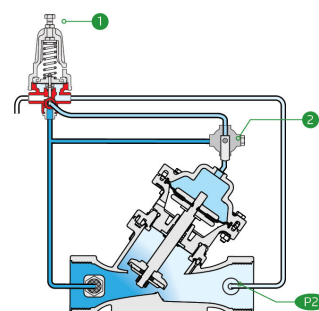
- Lijndrukgestuurd, hydraulisch geregeld
 - Beschermst stroomafwaartse systemen
 - Opent volledig bij een drukval in de leiding
- Dubbele kamer ontwerp
 - Volledig aangedreven openen en sluiten
 - Verminderde drukverlies
 - Laag smoorgeluid
 - Non-slam sluitkarakteristiek
 - Beschermde membraan
- Samengestelde afsluiter met industriële kwaliteit en ontwerp
- hYflow 'Y' afsluiterhuis met "Look Through"-ontwerp
 - Ultrahoge debietcapaciteit bij lage drukval
- Gebruiksvriendelijk ontwerp
 - Eenvoudige in-line inspectie en onderhoud

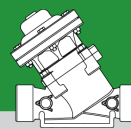
Typische toepassingen

- Drukreducerende systemen
- Systemen onderhevig aan variërende toevoerdruk
- Energiebesparende irrigatiesystemen

Bediening:

De drukreducerende pilot [1] stuurt de hoofdafsluiter aan om te smoren en te sluiten wanneer de stroomafwaartse druk [P2] boven de pilotinstelling uitkomt, en om volledig te openen wanneer deze onder de pilotinstelling zakt. De handmatige selector [2] maakt lokale handmatige sluiting mogelijk.





Technische gegevens

Drukklassen:

10 bar

Werkdrukbereik:

0.5-10 bar

Materialen

Huis & deksel:

Polyamide 6 & 30% GF

Membraan:

NR, met nylonweefsel versterkt

Veer:

Roestvast Staal

Trim componenten

PR Pilot: PC-SHARP-X-P

Pilotveerbereik:

Veer	Veerkleur	Instelbereik
J	Groen	0.2-1.7 bar
K	Grijs	0.5-3.0 bar
N	Natuurlijk	0.8-6.5 bar
V	Blauw & Wit	1.0-10.0 bar

Standaardveer - vetgedrukt gemarkeerd

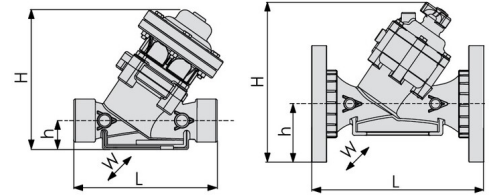
Slangen en koppelingen:

Polyethyleen en Polypropyleen

*Voor andere pilots kunt u contact opnemen met [BERMAD](#)

Technische specificaties

Voor andere uitvoeringen en aansluittypes, raadpleeg de volledige engineeringpagina van [BERMAD](#).



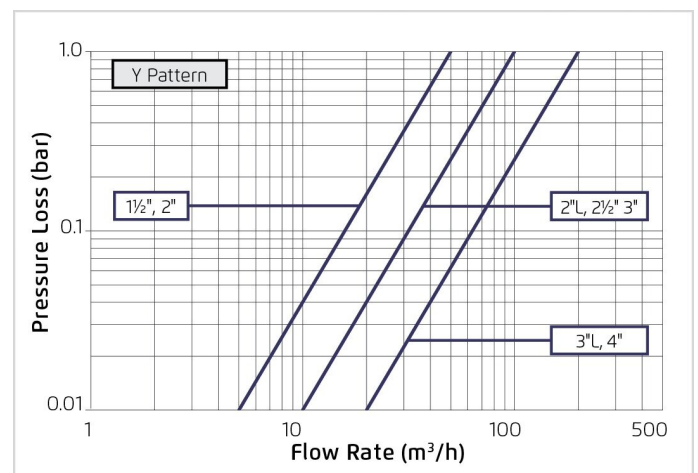
Maat	Uitvoering	Aansluiting	Gewicht (Kg)	(mm)	(mm)	(mm)		CCDV (Lit)	KV
1½" ; DN40	"Y" (globe)	Schroefdraad	1.7	200	194	40	126	0.13	50
2" ; DN50	"Y" (globe)	Schroefdraad	1.7	230	196	40	126	0.13	50
2" L ; DN50L	"Y" (globe)	Schroefdraad	2.2	230	220	43	135	0.17	100
2½" ; DN50L	"Y" (globe)	Schroefdraad	2.2	230	220	43	135	0.17	100
3" ; DN80	"Y" (globe)	Schroefdraad	2.3	298	232	55	135	0.17	100
3" ; DN80	"Y" (globe)	Kunststof flenzen	3.2	308	277	100	200	0.17	100
3" ; DN80	"Y" (globe)	Metalen flenzen	5.1	308	277	100	200	0.17	100
3" L ; DN80L	"Y" (globe)	Schroefdraad	6	338	356	60	210	0.55	200
3" L ; DN80L	"Y" (globe)	Kunststof flenzen	6.5	343	395	100	210	0.55	200
3" L ; DN80L	"Y" (globe)	Metalen flenzen	7.4	343	395	100	210	0.55	200
4" ; DN100	"Y" (globe)	Kunststof flenzen	7.6	364	407	112	224	0.55	200
4" ; DN100	"Y" (globe)	Metalen flenzen	9.5	364	407	112	224	0.55	200

CCDV = Verplaatsingsvolume van de regelkamer • **Schroefdraad** = BSP & NPT zijn beschikbaar. Externe schroefdraad is alleen beschikbaar voor 2" en 2½". • Andere aansluitingen zijn op aanvraag beschikbaar. Voor afmetingen en gewichten van adapters of afsluiters met adapters kunt u contact opnemen met de klantenservice.

Optionele functies

Code	Beschrijving	Afmetingen
K/L	Hulpsluiting / Heffingsveer (alleen voor 100-DC modellen)	1½"-4" / DN40-100

Stromingsdiagram



Drukverschil- en debietberekening

$$\Delta P = \left(\frac{Q}{Kv} \right)^2$$

$Kv = m^3/h @ \Delta P \text{ of } 1 \text{ bar}$
 $Q = m^3/h$
 $\Delta P = \text{bar}$