

מגוף נשלט סולנואיד – דו-נפחי

דגם IR-110-DC-3W-X



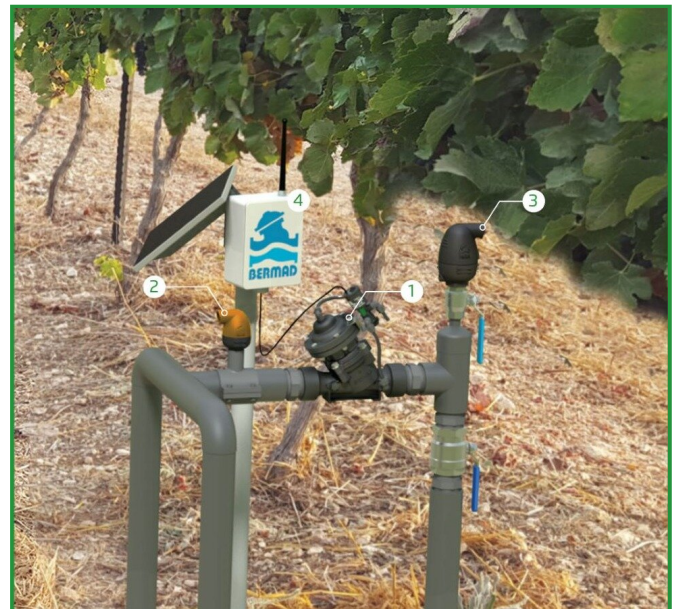
שסתום הבקרה מדגם IR-110-DC-3W-X של ברמד הוא שסתום בקרה דו-נפחי, המופעל הידראולית באמצעות דיאפרגמה, הנפתח ונסגר באטימה מלאה בתגובה לאות חשמלי. שסתום הדו-נפחי הוא שסתום ביצועים גבוהים ופועל בלחצים נמוכים.

תכונות ותועלות

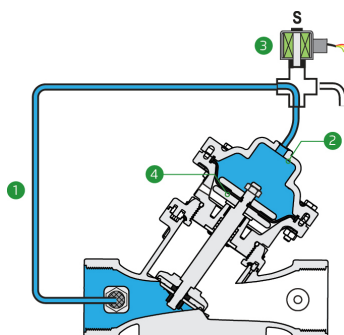
- מגוף בקרה הידראולי עם לולאת פיקוד סולנואיד
 - מופעל מלחץ הקו
 - מופעל חשמלית פתיחה/סגירה
 - מתאים גם למערכות מרוחקות ו/או מוגבהות
- עיצוב דו-נפחי
 - פתיחה וסגירה בהפעלה מלאה
 - מאפיין סגירה ללא הלם
 - דיאפרגמה מוגנת
- מגוף מחומר מרוכב מהונדס בעיצוב תעשייתי
 - גוף מגוף 'Y' hYflow בעיצוב "Look Through"
 - קיבולת ספיקה גבוהה במיוחד באובדן לחץ נמוך
- עיצוב ידידותי למשתמש
 - בדיקה ותחזוקה פשוטות בקו, תחזוקה קלה
 - המרה פשוטה בקו מיחיד לדו-נפחי

יישומים אופייניים

- מערכות השקיה אוטומטיות
- מערכות טפטוף
- ממטרים ומיקרו-ממטרים
- מערכות לחץ נמוך
- שטיפת קו קצה (קו הפצה, מכונת השקיה) - "שטוף וסגור"
- הפחתת לחץ פרופורציונלית
- סגירה ללא הלם (או סגירה מתונה)
- דו-נפחי אקטיבי (B) - פתיחה וסגירה בהנעה מלאה

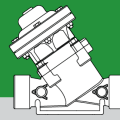


- [1] דגם ברמד IR-110-DC-3W-X נפתח בתגובה לאות חשמלי.
- [2] שסתום אוויר קינטי דגם IR-K10
- [3] שסתום אוויר משולב דגם IR-C10
- [4] יחידת קצה מרוחקת RTU



הפעלה:

לחץ הקו [1] מזרם אל תא הבקרה [2] דרך הסולנואיד התלת-דרכי הפתוח [3] פעולה זו יוצרת כוח סגירה חזק במיוחד שמניע את מכלול הדיאפרגמה [4] למצב סגור. כאשר הסולנואיד מופעל, הוא מתחלף, משחרר לחץ מתא הבקרה ובכך פותח את המגוף הראשי.



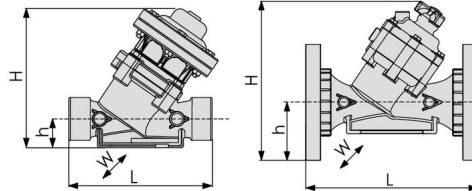
נתונים טכניים

דרג לחץ :
10 בר
תחום לחצי העבודה:
0.5-10 בר

אביזרים ללולאת פיקוד
צינוריות ומחברים:
פוליאתילן ופוליפרופילן
סולנואיד פולסים DC:
S-982-3W P.B

*לסולנואידים נוספים נא להיוועץ
ב-BERMAD

חומרי מבנה
גוף ומכסה:
פוליאימיד 6-6 - 30% סיבי זכוכית
דיאפרגמה:
בד מחוזק בניילון NR
קפיץ:
נירוסטה



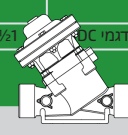
מפרט טכני

לתצורות אחרות ולסוגי חיבורי קצה נוספים,
אנא עיין בעמוד ההנדסי המלא של [BERMAD](#).

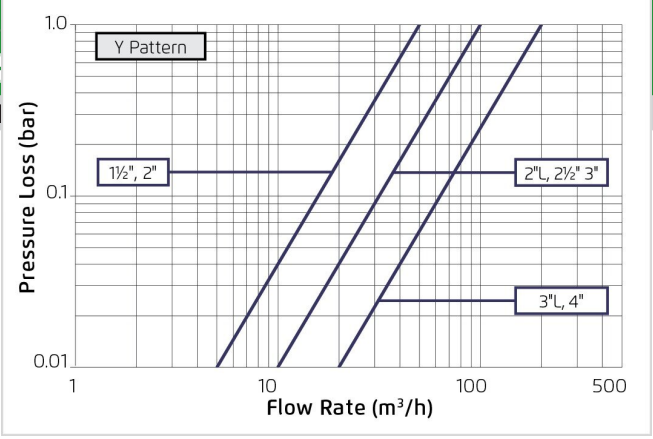
KV	CCDV (Lit)	W	h (mm)	H (mm)	L (mm)	משקל (Kg)	חיבור קצה	תצורה	מידות
50	0.13	126	40	194	200	1.7	הברגה	"ץ" (גלוב)	1½" ; DN40
50	0.13	126	40	196	230	1.7	הברגה	"ץ" (גלוב)	2" ; DN50
100	0.17	135	43	220	230	2.2	הברגה	"ץ" (גלוב)	2" L ; DN50L
100	0.17	135	43	220	230	2.2	הברגה	"ץ" (גלוב)	2½" ; DN50L
100	0.17	135	55	232	298	2.3	הברגה	"ץ" (גלוב)	3" ; DN80
100	0.17	200	100	277	308	3.2	אוגן פלסטיק	"ץ" (גלוב)	3" ; DN80
100	0.17	200	100	277	308	5.1	אוגן מתכת	"ץ" (גלוב)	3" ; DN80
200	0.55	210	60	356	338	6	הברגה	"ץ" (גלוב)	3" L ; DN80L
200	0.55	210	100	395	343	6.5	אוגן פלסטיק	"ץ" (גלוב)	3" L ; DN80L
200	0.55	210	100	395	343	7.4	אוגן מתכת	"ץ" (גלוב)	3" L ; DN80L
200	0.55	224	112	407	364	7.6	אוגן פלסטיק	"ץ" (גלוב)	4" ; DN100
200	0.55	224	112	407	364	9.5	אוגן מתכת	"ץ" (גלוב)	4" ; DN100

CCDV = נפח תזוזת תא בקרה • הברגה = BSP & NPT זמינים. הברגה חיצונית זמינה רק עבור 2" ו-2½" • חיבורי קצה נוספים זמינים לפי דרישה. למידות ומשקלים של מתאמים או מגופים עם מתאמים, אנא פנו לשרות הלקוחות.

טווח קטרים	תיאור	קוד
DN40-100 / "4-1/2"	קפיץ עזר לפתיחה \ סגירה תואם דגמי DC	K/L



סדרה DC-100 דו נפחי
פתח\סגור



הפרש לחץ וחשוב ספיקה

$$\Delta P = \left(\frac{Q}{Kv} \right)^2$$

$Kv = m^3/h @ \Delta P \text{ of } 1 \text{ bar}$
 $Q = m^3/h$
 $\Delta P = \text{bar}$

