

# SOLENOIDGESTUURDE AFSLUITER - DUBBELE KAMER

## Model IR-110-DC-3W-X

Het BERMAD Model IR-110-DC-3W-X solenoidgestuurde afsluiter is een dubbelkamer, hydraulisch bediende, membraangestuurde regelafsluiter die drupdicht opent en sluit als reactie op een elektrisch signaal. De dubbele kamer afsluiter is een hoogpresterende afsluiter en werkt bij lage drukken.



- [1] BERMAD Model IR-110-DC-3W-X opent als reactie op een elektrisch signaal.
- [2] Kinetische ontluchter-beluchter Model IR-K10
- [3] Combinatie-ontluchter Model IR-C10
- [4] RTU-Remote Terminal Unit

### Eigenschappen & voordelen

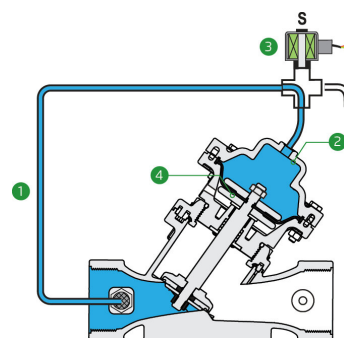
- Hydraulische regelafsluiter met solenoïdbesturing
  - Lijndrukgestuurd
  - Elektrisch bediende Aan/Uit
  - Ook geschikt voor systemen op afstand en/of op hoogte
- Dubbele kamer ontwerp
  - Volledig aangedreven openen en sluiten
  - Non-slam sluitkarakteristiek
  - Beschermd membraan
- Samengestelde afsluiter met industriële kwaliteit en ontwerp
  - hYflow 'Y' afsluiterhuis met "Look Through"-ontwerp
  - Ultrahoge debietcapaciteit bij lage drukval
- Gebruiksvriendelijk ontwerp
  - Eenvoudige in-line inspectie en service, gemakkelijk onderhoud
  - Eenvoudige in-line ombouw van enkel- naar dubbelkamer

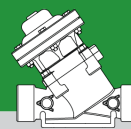
### Typische toepassingen

- Geautomatiseerde irrigatiesystemen
- Drip Systemen
- Sproeiers & Micro-sproeiers
- Lagedruksystemen
- Eindlijnspoeling (distributieleiding, irrigatiemachine) - "Flush-'N-Stop"
- Proportionele drukreductie
- Non Slam sluiting (of gematigde sluiting)
- Actieve dubbele kamer (B) – Volledig aangedreven openen & sluiten

### Bediening:

Lijndruk [1] wordt toegepast op de stuurkamer [2] via de geopende 3-weg solenoid [3]. Dit creëert een superieure sluitkracht die de membraanassemblage [4] naar een gesloten positie beweegt. Het bekrachtigen van de solenoid zorgt ervoor dat deze omschakelt, waardoor de druk uit de stuurkamer wordt afgevoerd en de hoofdafsluiter wordt geopend.





## Technische gegevens

**Drukklasse:**  
10 bar

**Werkdrukbereik:**  
0.5-10 bar

### Materialen

**Huis & deksel:**  
Polyamide 6 & 30% GF

**Membraan:**  
NR, met nylonweefsel versterkt

**Veer:**  
Roestvast Staal

### Trim componenten

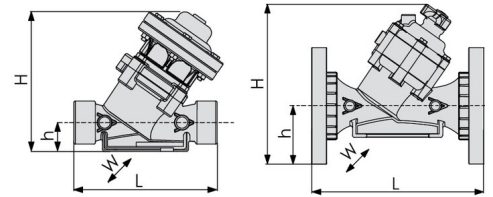
**Slangen en koppelingen:**  
Polyethyleen en  
Polypropyleen

**DC latch puls solenoid:**  
S-982-3W P.B.

*\*Voor andere solenoiden kunt u contact opnemen met [BERMAD](#)*

## Technische specificaties

Voor andere uitvoeringen en aansluittypes, raadpleeg de volledige engineeringpagina van [BERMAD](#).



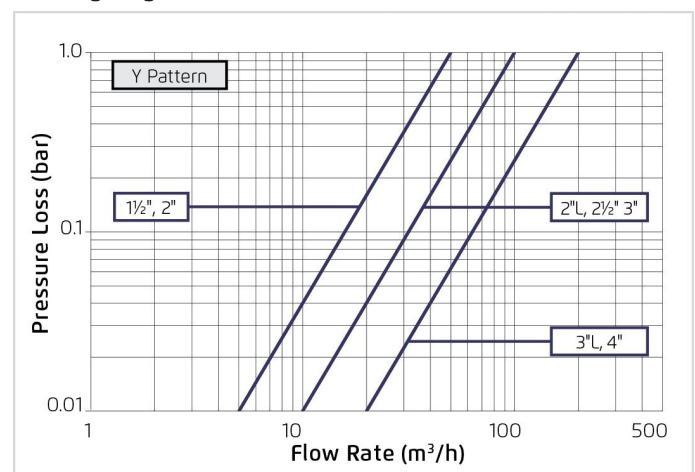
Maat	Uitvoering	Aansluiting	Gewicht (Kg)	(mm)	(mm)	(mm)		CCDV (Lit)	KV
1½" ; DN40	"Y" (globe)	Schroefdraad	1.7	200	194	40	126	0.13	50
2" ; DN50	"Y" (globe)	Schroefdraad	1.7	230	196	40	126	0.13	50
2" L ; DN50L	"Y" (globe)	Schroefdraad	2.2	230	220	43	135	0.17	100
2½" ; DN50L	"Y" (globe)	Schroefdraad	2.2	230	220	43	135	0.17	100
3" ; DN80	"Y" (globe)	Schroefdraad	2.3	298	232	55	135	0.17	100
3" ; DN80	"Y" (globe)	Kunststof flenzen	3.2	308	277	100	200	0.17	100
3" ; DN80	"Y" (globe)	Metalen flenzen	5.1	308	277	100	200	0.17	100
3" L ; DN80L	"Y" (globe)	Schroefdraad	6	338	356	60	210	0.55	200
3" L ; DN80L	"Y" (globe)	Kunststof flenzen	6.5	343	395	100	210	0.55	200
3" L ; DN80L	"Y" (globe)	Metalen flenzen	7.4	343	395	100	210	0.55	200
4" ; DN100	"Y" (globe)	Kunststof flenzen	7.6	364	407	112	224	0.55	200
4" ; DN100	"Y" (globe)	Metalen flenzen	9.5	364	407	112	224	0.55	200

CCDV = Verplaatsingsvolume van de regelkamer • **Schroefdraad** = BSP & NPT zijn beschikbaar. Externe schroefdraad is alleen beschikbaar voor 2" en 2½". • Andere aansluitingen zijn op aanvraag beschikbaar. Voor afmetingen en gewichten van adapters of afsluiters met adapters kunt u contact opnemen met de klantenservice.

## Optionele functies

Code	Beschrijving	Afmetingen
K/L	Hulpsluiting / Heffingsveer (alleen voor 100-DC modellen)	1½"-4" / DN40-100

## Stromingsdiagram



## Drukverschil- en debietberekening

$$\Delta P = \left( \frac{Q}{Kv} \right)^2$$

$Kv = m^3/h @ \Delta P \text{ of } 1 \text{ bar}$   
 $Q = m^3/h$   
 $\Delta P = \text{bar}$