

# HYDRAULISCHE REGELAFSLUITER - DUBBELE KAMER

## Model IR-100-DC-Z

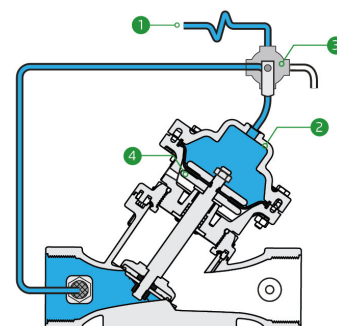
Het BERMAD Model IR-100-DC-Z hydraulische regelafsluiter is een dubbelkamer, hydraulisch bediende, membraangestuurde regelafsluiter die opent en sluit in reactie op een lokale of externe stuurdruk. De dubbelkamerafsluiter is een hoogpresterende afsluiter en werkt bij lage drukken.



- [1] BERMAD Model IR-100-DC-Z Opent op lokale handmatige bediening.
- [2] Kinetische ontluchter-beluchter Model IR-K10
- [3] Combinatie-ontluchter Model IR-C10

### Bediening:

Hydraulische stuurdruk [1] wordt via de handmatige selector [3] naar de regelkamer [2] geleid. Dit creëert een superieure sluitkracht die de membraanassemblage [4] naar de gesloten positie beweegt. Door de druk in de bovenste regelkamer naar de atmosfeer af te voeren, zorgt de leidingdruk die op de afdichtingschijf werkt ervoor dat de afsluiter naar de open positie beweegt.

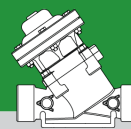


### Eigenschappen & voordelen

- Hydraulische regelafsluiter met aan/uit-functie
  - Lijndrukgestuurd
  - Ook geschikt voor systemen op afstand en/of op hoogte
- Dubbele kamer ontwerp
  - Volledig aangedreven openen en sluiten
  - Non-slam sluitkarakteristiek
  - Beschermd membraan
- Samengestelde afsluiter met industriële kwaliteit en ontwerp
  - hYflow 'Y' afsluiterhuis met "Look Through"-ontwerp
  - Ultrahoge debietcapaciteit bij lage drukval
- Gebruiksvriendelijk ontwerp
  - Eenvoudige in-line inspectie en service, gemakkelijk onderhoud
  - Eenvoudige in-line ombouw van enkel- naar dubbelkamer

### Typische toepassingen

- Geautomatiseerde irrigatiesystemen
- Drip Systemen
- Sproeiers & Micro-sproeiers
- Lagedruksystemen
- Eindlijnspoeling (distributieleiding, irrigatiemachine) - "Flush-'N-Stop"
- Proportionele drukreductie
- Non Slam sluiting (of gematigde sluiting)
- Actieve dubbele kamer (B) – Volledig aangedreven openen & sluiten



## Technische gegevens

### Drukklasse:

10 bar

### Werkdrukbereik:

0.5-10 bar

### Materialen

#### Huis & deksel:

Polyamide 6 & 30% GF

#### Membraan:

NR, met nylonweefsel versterkt

#### Veer:

Roestvast Staal

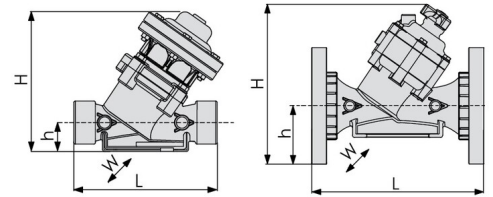
### Trim componenten

#### Slangen en koppelingen:

Polyethyleen en Polypropyleen

## Technische specificaties

Voor andere uitvoeringen en aansluittypes, raadpleeg de volledige engineeringpagina van [BERMAD](http://www.bermad.com).



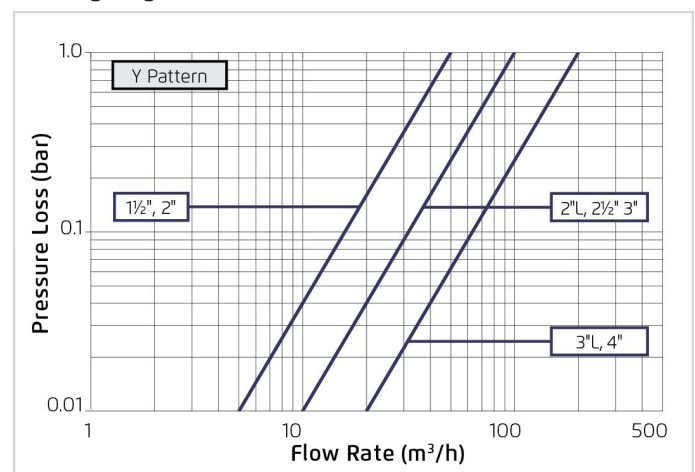
Maat	Uitvoering	Aansluiting	Gewicht (Kg)	(mm)	(mm)	(mm)		CCDV (Lit)	KV
1½" ; DN40	"Y" (globe)	Schroefdraad	1.7	200	194	40	126	0.13	50
2" ; DN50	"Y" (globe)	Schroefdraad	1.7	230	196	40	126	0.13	50
2" L ; DN50L	"Y" (globe)	Schroefdraad	2.2	230	220	43	135	0.17	100
2½" ; DN50L	"Y" (globe)	Schroefdraad	2.2	230	220	43	135	0.17	100
3" ; DN80	"Y" (globe)	Schroefdraad	2.3	298	232	55	135	0.17	100
3" ; DN80	"Y" (globe)	Kunststof flenzen	3.2	308	277	100	200	0.17	100
3" ; DN80	"Y" (globe)	Metalen flenzen	5.1	308	277	100	200	0.17	100
3" L ; DN80L	"Y" (globe)	Schroefdraad	6	338	356	60	210	0.55	200
3" L ; DN80L	"Y" (globe)	Kunststof flenzen	6.5	343	395	100	210	0.55	200
3" L ; DN80L	"Y" (globe)	Metalen flenzen	7.4	343	395	100	210	0.55	200
4" ; DN100	"Y" (globe)	Kunststof flenzen	7.6	364	407	112	224	0.55	200
4" ; DN100	"Y" (globe)	Metalen flenzen	9.5	364	407	112	224	0.55	200

CCDV = Verplaatsingsvolume van de regelkamer • **Schroefdraad** = BSP & NPT zijn beschikbaar. Externe schroefdraad is alleen beschikbaar voor 2" en 2½". • Andere aansluitingen zijn op aanvraag beschikbaar. Voor afmetingen en gewichten van adapters of afsluiters met adapters kunt u contact opnemen met de klantenservice.

## Optionele functies

Code	Beschrijving	Afmetingen
K/L	Hulpsluiting / Heffingsveer (alleen voor 100-DC modellen)	1½"-4" / DN40-100

## Stromingsdiagram



## Drukverschil- en debietberekening

$$\Delta P = \left( \frac{Q}{Kv} \right)^2$$

$Kv = m^3/h @ \Delta P \text{ of } 1 \text{ bar}$   
 $Q = m^3/h$   
 $\Delta P = \text{bar}$