

מגוף שטוף-וסגור - דו-נפחי

דגם IR-100-DC-LM0e



דגם IR-100-LM0e של ברמד הוא מגוף בקרה דו-נפחי, המופעל הידראולית באמצעות דיאפרגמה, ומתאים לשטיפה אוטומטית של קווי הפצה בתחילת ובסיום כל מחזור השקיה. המגוף מצויד בקפיץ פתיחה עזר, המאפשר פתיחה אוטומטית כאשר המערכת מגיעה ללחץ הסגירה, וכן קצב פתיחה ניתן לכיול, ובכך מבטיח הצטברות לחץ בקו לסגירה בטוחה.

תכונות ותועלות

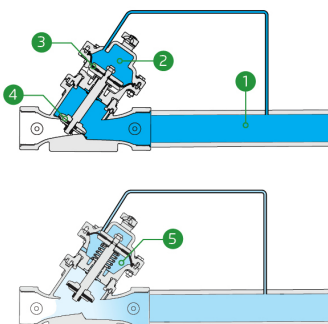
- מגוף בקרה הידראולי
- מופעל מלחץ הקו
- זמן תגובה קצר
- איטום הרמטי לטווח ארוך
- מגוף מחומר מרוכב מהונדס בעיצוב תעשייתי
- מותאם באתר למגוון רחב של חיבורי קצה
- עמיד במיוחד, עמיד בפני כימיקלים וקווטציה
- גוף מגוף 'Y' hYflow בעיצוב "Look Through"
- קיבולת ספיקה גבוהה במיוחד באובדן לחץ נמוך
- עיצוב דו-נפחי
- פתיחה וסגירה בהפעלה מלאה
- הפסד לחץ מופחת
- רעש וויסות נמוך
- מאפיין סגירה ללא הלאם
- דיאפרגמה מוגנת
- עיצוב ידודתי למשתמש
- בדיקת קו ושירות פשוטים

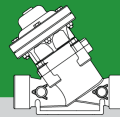


- [1] דגם IR-100-LM0e של ברמד נפתח כאשר המערכת מגיעה ללחץ סגירה, שוטף לכלוך ומשקעים החוצה, ונסגר כאשר לחץ הקו עולה עם תחילת ההשקיה.
- [2] כניסת לחץ בקרה

הפעלה:

לחץ קו ההשקיה [1] מלחיצ את תא הבקרה העליון [2], ודוחף את הפלאג המופעל על ידי הדיאפרגמה [3] לעבר מצב סגור, ובכך סוגר את המגוף. כאשר ההשקיה נפסקת, לחץ המערכת יורד, ומאפשר לכוח הפתיחה של הקפיץ [5] לגבור על כוח הסגירה ההידראולי. כוח הקפיץ דוחף אז את הדיאפרגמה, ובכך פותח את המגוף, אשר נשאר פתוח. כאשר ההשקיה מתחילה שוב, זרם מים שוטף את הקו דרך המגוף הפתוח. התנגדות המגוף מאפשרת ללחץ להיבנות ולעלות עד שלחץ בתא הבקרה יוצר כוח סגירה הידראולי הגבוה מכוח הפתיחה של הקפיץ, והמגוף נסגר.





נתונים טכניים

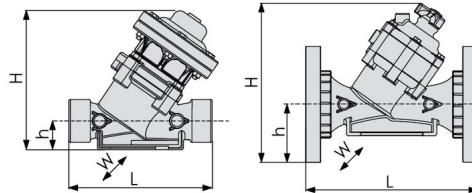
דרג לחץ :
10 בר
תחום לחצי העבודה:
0.5-10 בר

אביזרים ללולאת פיקוד
צינוריות ומחברים:
פוליאתילן ופוליפרופילן

חומרי מבנה
גוף ומכסה:
פוליאימיד 6-6 30% סיבי זכוכית
דיאפרגמה:
בד מחוזק בניילון NR
קפיץ:
נירוסטה

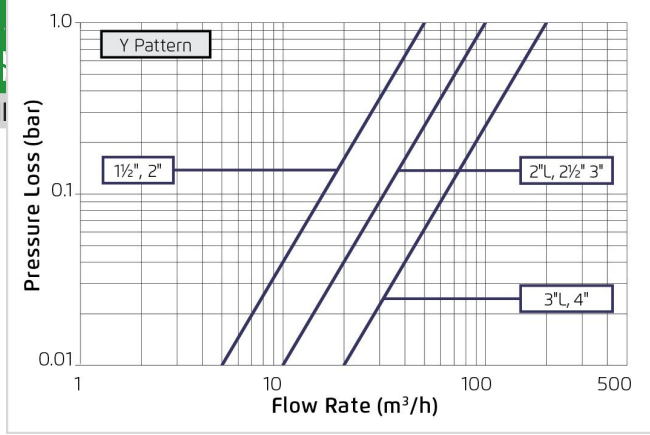
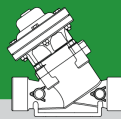
מפרט טכני

לתצורות אחרות ולסוגי חיבורי קצה נוספים,
אנא עיין בעמוד ההנדסי המלא של [BERMAD](#).



KV	CCDV (Lit)	W	h (mm)	H (mm)	L (mm)	משקל (Kg)	חיבור קצה	תצורה	מידות
50	0.13	126	40	194	200	1.7	הברגה	"ץ" (גלוב)	1½" ; DN40
50	0.13	126	40	196	230	1.7	הברגה	"ץ" (גלוב)	2" ; DN50
100	0.17	135	43	220	230	2.2	הברגה	"ץ" (גלוב)	2" L ; DN50L
100	0.17	135	43	220	230	2.2	הברגה	"ץ" (גלוב)	2½" ; DN50L
100	0.17	135	55	232	298	2.3	הברגה	"ץ" (גלוב)	3" ; DN80
100	0.17	200	100	277	308	5.1	אוגן מתכת	"ץ" (גלוב)	3" ; DN80
100	0.17	200	100	277	308	3.2	אוגן פלסטיק	"ץ" (גלוב)	3" ; DN80
200	0.55	210	60	356	338	6	הברגה	"ץ" (גלוב)	3" L ; DN80L
200	0.55	210	100	395	343	6.5	אוגן פלסטיק	"ץ" (גלוב)	3" L ; DN80L
200	0.55	210	100	395	343	7.4	אוגן מתכת	"ץ" (גלוב)	3" L ; DN80L
200	0.55	224	112	407	364	7.6	אוגן פלסטיק	"ץ" (גלוב)	4" ; DN100
200	0.55	224	112	407	364	9.5	אוגן מתכת	"ץ" (גלוב)	4" ; DN100

CCDV = נפח תזוזת תא בקרה • הברגה = BSP & NPT זמינים. הברגה חיצונית זמינה רק עבור 2" ו-1½". חיבורי קצה נוספים זמינים לפי דרישה. למידות ומשקלים של מתאמים או מגופים עם מתאמים, אנא פנו לשירות הלקוחות.



הפרש לחץ וחישוב ספיקה

$$\Delta P = \left(\frac{Q}{Kv} \right)^2$$

Kv = m³/h @ ΔP of 1 bar
Q = m³/h
ΔP = bar