

FLUSH-'N-STOP AFSLUITER - DUBBELE KAMER

Model IR-100-DC-LM0e

Het BERMAD Model IR-100-LM0e is een dubbelkamer, hydraulisch bediende, membraangestuurde regelafsluiter die geschikt is voor automatisch spoelen van distributieleidingen aan het begin en einde van elke irrigatiecyclus. Uitgerust met een extra openingsveer maakt het automatische opening mogelijk wanneer het systeem de sluitdruk bereikt en biedt het een instelbare openingssnelheid, waardoor opbouw van leidingdruk voor een veilige sluiting wordt gegarandeerd.



- [1] BERMAD Model IR-100-LM0e opent wanneer het systeem de sluitdruk bereikt en spoelt vuil en sediment weg, en sluit af bij drukopbouw in de leiding wanneer de irrigatie begint.
- [2] Regeldruk inlaat

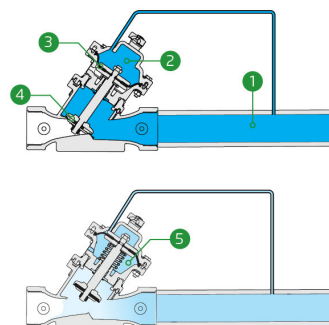
Eigenschappen & voordelen

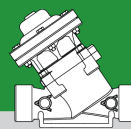
- Hydraulische regelafsluiter
 - Lijndrukgestuurd
 - Korte reactietijd
 - Langdurig druplekdicht afsluiten
- Samengestelde afsluiter met industriële kwaliteit en ontwerp
 - Ter plaatse aanpasbaar aan een breed scala aan aansluitingen
 - Zeer duurzaam, chemisch en cavitatiebestendig
- hYflow 'Y' afsluiterhuis met "Look Through"-ontwerp
 - Ultrahoge debietcapaciteit bij lage drukval
- Dubbele kamer ontwerp
 - Volledig aangedreven openen en sluiten
 - Verminderde drukverlies
 - Laag smoorgeluid
 - Non-slam sluitkarakteristiek
 - Beschermd membraan
- Gebruiksvriendelijk ontwerp
 - Eenvoudige in-line inspectie en onderhoud

Bediening:

Irrigatielijndruk [1] zet de Bovenste Regelkamer [2] onder druk, waardoor het door het Membraan [3] aangestuurde Plug [4] naar de gesloten positie wordt gedruwd en de Afsluiter wordt gesloten. Wanneer de irrigatie stopt, daalt de systeemdruk, waardoor de openingskracht van de Veer [5] de hydraulische sluitkracht overwint. De veerkracht duwt vervolgens het membraan, waardoor de Afsluiter opent en open blijft staan. Wanneer de irrigatie opnieuw start, spoelt een waterstroom de leiding door de geopende Afsluiter. De weerstand van de afsluiter zorgt ervoor dat de druk zich opbouwt en stijgt totdat de druk in de regelkamer een hydraulische sluitkracht creëert die groter is dan de openingskracht van de veer, waarna de afsluiter sluit.

Alle afbeeldingen in deze catalogus dienen uitsluitend ter illustratie





Technische gegevens

Drukklasse:

10 bar

Werkdrukbereik:

0.5-10 bar

Materialen

Huis & deksel:

Polyamide 6 & 30% GF

Membraan:

NR, met nylonweefsel versterkt

Veer:

Roestvast Staal

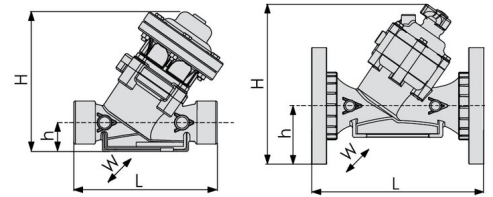
Trim componenten

Slangen en koppelingen:

Polyethyleen en
Polypropyleen

Technische specificaties

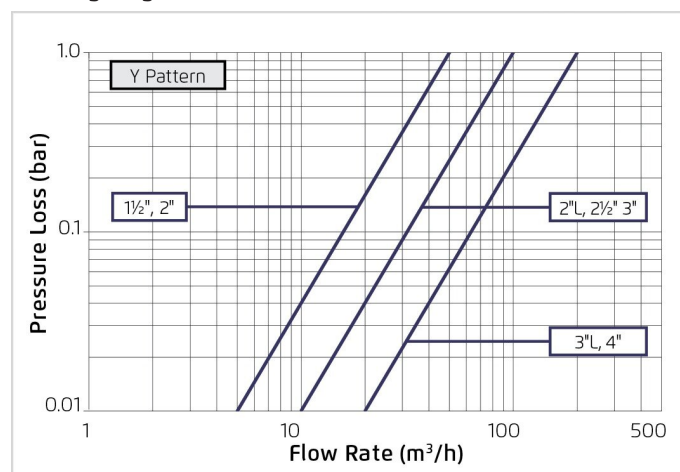
Voor andere uitvoeringen en aansluittypes, raadpleeg de volledige engineeringpagina van [BERMAD](http://BERMAD.com).



Maat	Uitvoering	Aansluiting	Gewicht (Kg)	(mm)	(mm)	(mm)		CCDV (Lit)	KV
1½" ; DN40	"Y" (globe)	Schroefdraad	1.7	200	194	40	126	0.13	50
2" ; DN50	"Y" (globe)	Schroefdraad	1.7	230	196	40	126	0.13	50
2"L ; DN50L	"Y" (globe)	Schroefdraad	2.2	230	220	43	135	0.17	100
2½" ; DN50L	"Y" (globe)	Schroefdraad	2.2	230	220	43	135	0.17	100
3" ; DN80	"Y" (globe)	Schroefdraad	2.3	298	232	55	135	0.17	100
3" ; DN80	"Y" (globe)	Metalen flenzen	5.1	308	277	100	200	0.17	100
3" ; DN80	"Y" (globe)	Kunststof flenzen	3.2	308	277	100	200	0.17	100
3"L ; DN80L	"Y" (globe)	Schroefdraad	6	338	356	60	210	0.55	200
3"L ; DN80L	"Y" (globe)	Kunststof flenzen	6.5	343	395	100	210	0.55	200
3"L ; DN80L	"Y" (globe)	Metalen flenzen	7.4	343	395	100	210	0.55	200
4" ; DN100	"Y" (globe)	Kunststof flenzen	7.6	364	407	112	224	0.55	200
4" ; DN100	"Y" (globe)	Metalen flenzen	9.5	364	407	112	224	0.55	200

CCDV = Verplaatsingsvolume van de regelkamer • **Schroefdraad** = BSP & NPT zijn beschikbaar. Externe schroefdraad is alleen beschikbaar voor 2" en 2½". • Andere aansluitingen zijn op aanvraag beschikbaar. Voor afmetingen en gewichten van adapters of afsluiters met adapters kunt u contact opnemen met de klantenservice.

Stromingsdiagram



Drukverschil- en debietberekening

$$\Delta P = \left(\frac{Q}{Kv} \right)^2$$

Kv = m³/h @ ΔP of 1 bar
Q = m³/h
ΔP = bar