



# INTERRUPTOR DE LÍMITE MECÁNICO SIMPLE

## Modelo S/SS

El interruptor de límite de posición de válvula modelo S permite la señalización remota al cerrar las válvulas de diluvio y control de agua BERMAD. También está disponible con dos interruptores eléctricos para monitorear el cierre y la apertura de la válvula.

### Datos técnicos

#### Datos técnicos

- SPDT (doble tiro de un solo polo), 1NA + 1NC
- Contactos de plata
- Galvanizado aislado
- Grado de protección IP 67
- Voltaje: 125-250VAC - 6 Amperios, 24VDC - 3 Amperios
- Temperatura ambiente: -25° a 80°C / -13° a 176°F

#### Características

- Construcción robusta
- Tecnología resistente a vibraciones
- Elemento de conmutación con contacto de acción rápida

#### Materiales de construcción

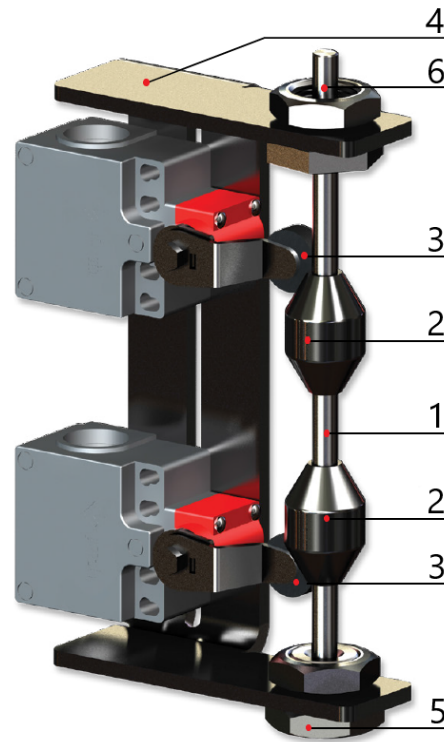
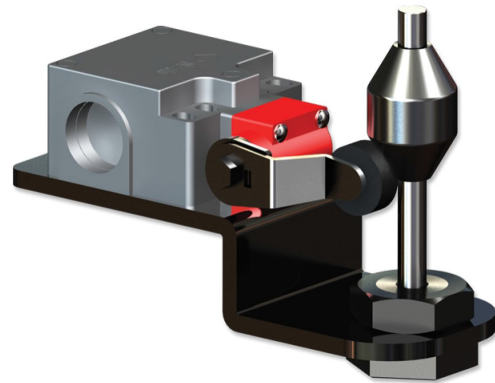
- Caja: Aluminio recubierto con epoxi
- Soporte: Acero inoxidable
- Tapón de válvula, tapón de cubierta, tuerca, leva: Latón
- Partes internas en contacto con el fluido: Acero inoxidable 316

#### Materiales opcionales

Acero inoxidable 316

#### Especificaciones del interruptor de límite

Para uso en áreas seguras o ubicaciones no clasificadas con grado de protección IP 67. Aprobado para áreas seguras según UL 508, IEC 60947-5-1 y GB14048.5-2001. Calificado para 6 Amperios a 125, 250 VAC, 3 Amperios a 24VDC, 0.55 Amperios a 125VDC, 0.3 Amperios a 250VDC. El interruptor de límite se suministra con contactos de plata, tipo SPDT (1NA + 1NC). La caja de la unidad del interruptor incluye una caja de terminales de aluminio recubierto con epoxi con bloques de terminales internos y entrada de conducto M20x1.5.



Pieza	Descripción
1	Indicador
2	Cam
3	Interruptor de límite
4	Soporte
5	Tapón de válvula
6	Guía de indicadores

