

# CHAVE DE FIM DE CURSO MECÂNICA

## Modelo S/SS

O modelo S Chave de Fim de Curso de Posição da Válvula permite sinalização remota ao fechamento das Válvulas Dilúvio e de Controle de Água BERMAD. Também está disponível com dois interruptores elétricos para monitorar o fechamento e a abertura da válvula.

### Dados Técnicos

- SPDT (pólo simples, duplo contato), 1NA + 1NF
- Contatos de prata
- Isolado galvanizado
- Grau de proteção IP 67
- Voltagem: 125-250VAC - 6 Amperes, 24VDC - 3 Amperes
- Temperatura ambiente: -25° a 80°C / -13° a 176°F

### Características

- Construção robusta
- Tecnologia resistente à vibração
- Elemento de comutação com contato de ação rápida

### Materiais de Construção

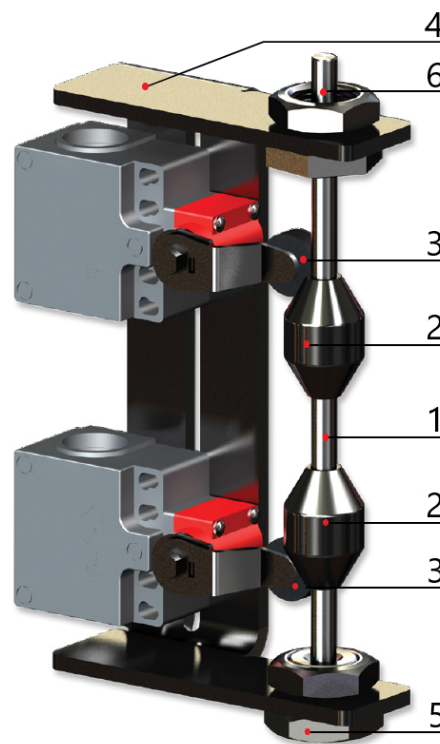
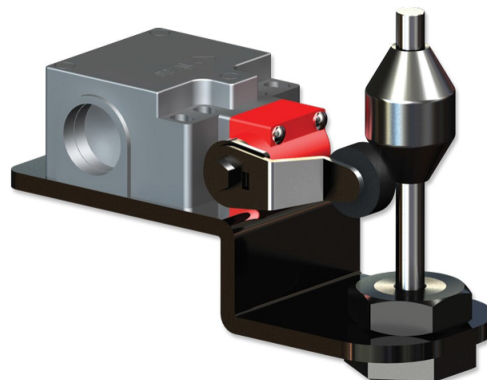
- Invólucro: Alumínio revestido com epóxi
- Suporte: Aço inoxidável
- Plugue da válvula, tampa, porca, came: Latão
- Partes internas em contato: Aço inoxidável 316

### Materiais Opcionais

Aço inoxidável 316

### Especificações da Chave de Fim de Curso

Para uso em áreas seguras ou locais não classificados com grau de proteção IP 67. Aprovada pelas normas UL 508, IEC 60947-5-1 e GB14048.5-2001 para áreas seguras. Classificada para 6 Amperes em 125, 250 VAC, 3 Amperes em 24VDC, 0,55 Amperes em 125VDC, 0,3 Amperes em 250VDC. A chave de fim de curso é fornecida com contatos de prata, tipo SPDT (1NA + 1NF). O invólucro da unidade de chave inclui caixa de terminais integrada em alumínio revestido com epóxi, com blocos de terminais internos e entrada para eletroduto M20x1.5.



Parte	Descrição
1	Indicador
2	Came
3	chave de fim de curso
4	Suporte
5	Obturador da válvula
6	Guia do indicador