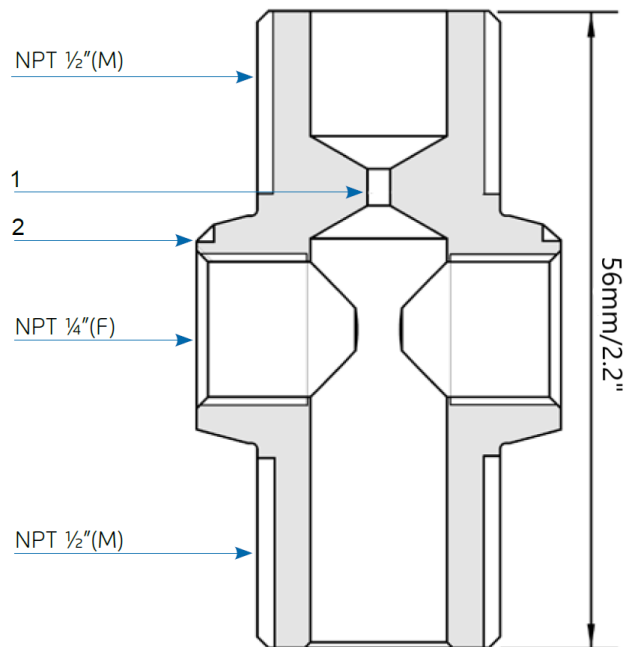
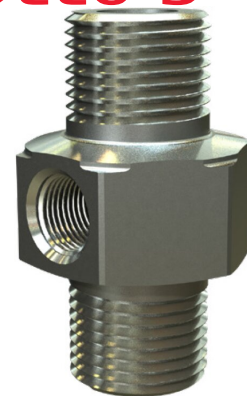




MATERIALES ESTÁNDAR DE LIBERACIÓN DE EMERGENCIA MANUAL, MODELO D

Modelo PR

La restricción de cebado es un componente de restricción de flujo utilizado como orificio integral en el trim de control de las válvulas de diluvio BERMAD. Además, incorpora dos puertos NPT (F) de ¼" para permitir la conexión de presión de cebado a instrumentos suplementarios como un solenoide o una válvula de relé. El orificio de restricción interno está disponible en varios diámetros, cada uno adecuado para una válvula o piloto en particular. Para facilitar el montaje, la muesca [2 en la sección transversal opuesta] indica de qué lado de la restricción de cebado se encuentra el orificio de restricción [1].



Datos técnicos

Presión nominal: 25 bar

Materiales Estándar:

Cuerpo: St. St. 316

Materiales Opcionales:

Cuerpo: Bronce

Pieza	Descripción
1	Restriction Orifice
2	Entallado

