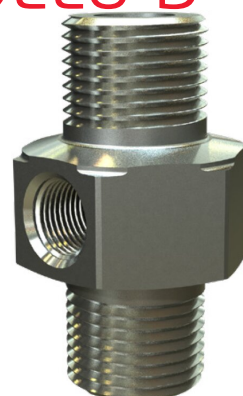




MATERIAIS PADRÃO DE LIBERAÇÃO DE EMERGÊNCIA MANUAL, MODELO D

Modelo PR

A Restrição de Pressurização é um componente de restrição de fluxo utilizado como orifício integral no trim de controle das Válvulas Dilúvio BERMAD. Além disso, incorpora dois orifícios de ¼" NPT (F) para permitir a conexão de pressão de pressurização a instrumentos suplementares, como um solenóide ou válvula relé. O orifício de restrição interno está disponível em vários diâmetros, cada um adequado para uma válvula/piloto específica. Para facilitar a montagem, o entalhe [2 na seção transversal oposta] indica de que lado da restrição de pressurização está localizado o orifício de restrição [1].



Dados Técnicos

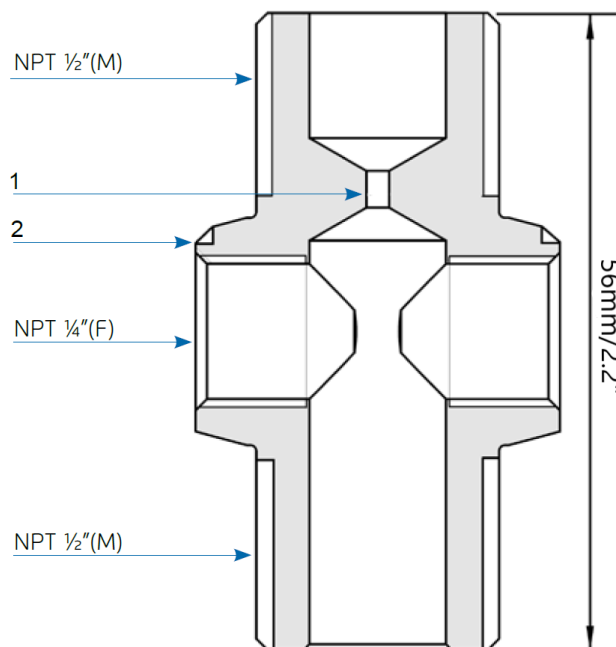
Classe de Pressão: 365 psi

Materiais Padrão:

Corpo: Aço Inoxidável 316, Latão ou Poliamida

Materiais Opcionais:

Corpo: Aço Inoxidável, Níquel Alumínio Bronze, Hastelloy, Super Duplex



Parte	Descrição
1	Orifício de Restrição
2	Entalhamento

