

# INTERRUPTOR DE PRESIÓN EXD DE ACERO INOXIDABLE PARA ENTORNOS HOSTILES

## Modelo PS-RV

El PS-RV es un interruptor de presión ajustable para usar con válvulas de diluvio y de control BERMAD, que indica el nivel de presión actual. Este interruptor de presión ofrece confiabilidad, repetibilidad y durabilidad en un diseño compacto. Es adecuado para operar bajo las condiciones adversas de la Zona 1, certificado II 2 G/D Ex d IIC T6 para ubicaciones peligrosas y sistemas de seguridad SIL 2. En el núcleo del PS-RV se encuentra un conjunto de diafragma de acción rápida, que transfiere el movimiento generado por la presión a un microinterruptor SPDT (unipolar de doble tiro). Apto para su uso con detección de presión de agua, aire o nitrógeno en entornos hostiles o peligrosos, como plantas químicas, refinerías, instalaciones de gas y petróleo en alta mar y embarcaciones marítimas.

### Datos técnicos

#### Características

- Construcción sólida de una sola pieza
- Caja de acero inoxidable
- Caja de terminales integral pre-cableada
- Diseño con ventilación de seguridad
- Certificado de seguridad funcional según IEC 61508-2 para uso en
- Sistemas de seguridad SIL 2
- Ajustable en campo
- Un microinterruptor SPDT (unipolar de doble tiro)
- Diafragma soldado
- IP66/NEMA 4x, adecuado para ambientes hostiles
- Cumple con NACE MR 01-75 en el modelo PS-RVM22SDE02F

#### Aprobaciones

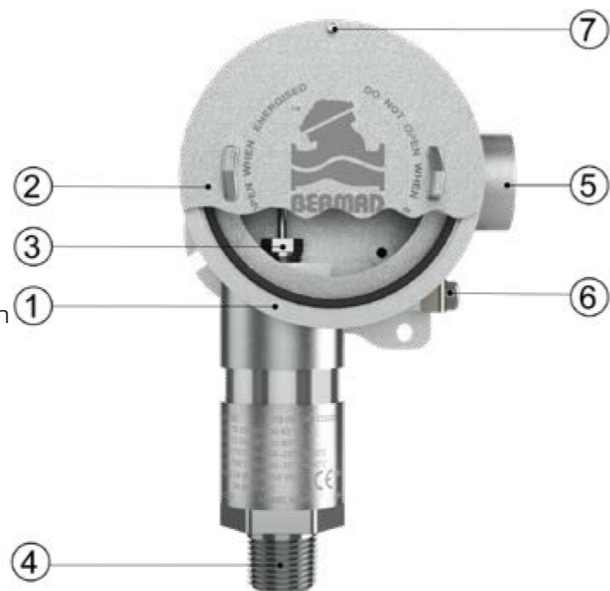
- Directiva ATEX 2014/34/EU II2DG Ex d IIC T6
- CE LVD - Directiva de Baja Tensión 2014/35/EU
- Directiva de Equipos a Presión (PED) 97/23/EU
- Certificado IECEx

#### Materiales

- Partes húmedas: Acero inoxidable 316 o Monel 400
- Carcasa: Acero inoxidable 316
- Diafragma: Acero inoxidable 316 o Monel 400

#### Conexiones finales

- Presión / Proceso (sensor): ½" NPT (M)
- Entrada de cable eléctrico: ½" NPT (H)



Pieza	Descripción
1	Tornillo de ajuste
2	Tapa
3	Tornillo de ajuste
4	Conexión de sensado de presión
5	Entrada de puerto eléctrico
6	Tornillo de puesta a tierra
7	Tornillo de ajuste

## Datos técnicos

### Ajuste y Rango de Presión

- Ajuste de fábrica: 2.5 bar alto, 2.2 bar bajo
- Rango ajustable: 1.0 a 6.0 bar (15 a 85 psi)
- Banda muerta: 0.23 bar bajo (3.3 psi)
- Repetibilidad del punto de ajuste:  $\pm 1\%$  del rango ajustable
- Presión máxima de trabajo: 27 bar (390 psi)

### Clase de Envolverte

- Clasificación ATEX ZONA 1 II 2 G/D Ex d IIC T6 Certificado
- IECEx A PRUEBA DE LLAMAS IEC60079-0/1/31
- NEMA 4x / IP66 Resistente a la intemperie

### Especificaciones Eléctricas

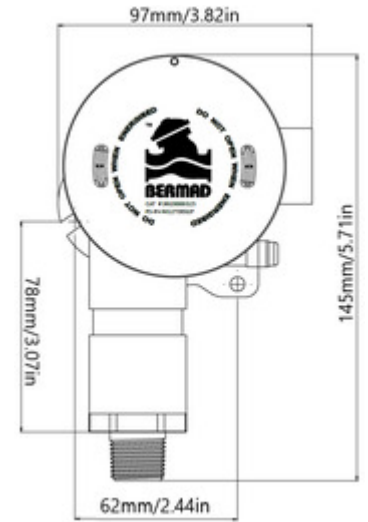
- 5A@110/250 VAC & 2A@30 VDC
- Contactos de plata

### Temperatura Ambiente

- Almacenamiento y operación:  $-30^{\circ}\text{C}$  a  $+60^{\circ}\text{C}$  ( $-22^{\circ}\text{F}$  a  $+140^{\circ}\text{F}$ )

### Peso

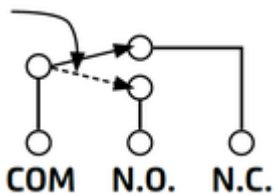
- 1.5kg / 3.3lbs



## Tabla de Selección de Modelos:

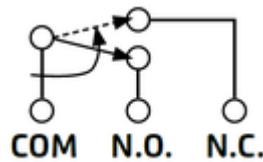
Modelo	Partes Húmedas	Envolverte	Sensor
PS-RVS	SS316	SS316	un SPDT
PS-RVT	Monel 400	SS316	un SPDT

## Terminación del Interruptor:



Aumento de la presión del sistema

ALARMA TÍPICA DE FLUJO DE AGUA



Disminución de la presión del sistema

SUPERVISIÓN TÍPICA DE BAJA PRESIÓN

